

# SUBCON-PLUS-M/AX 9 - Connettori bus D-SUB



2904467

<https://www.phoenixcontact.com/it/prodotti/2904467>

Si prega di notare che i dati visualizzati in questo PDF sono stati generati dal nostro catalogo online. I dati completi sono disponibili nella documentazione per l'utente. Si applicano le condizioni generali di utilizzo per i download.



Connettore D-SUB, 9 poli, maschio, versione assiale con due ingressi cavi, tipo universale per tutti i sistemi, piedinatura: 1, 2, 3, 4, 5, 6, 7, 8, 9 su morsetto a vite

## Descrizione del prodotto

La versione a 9 poli della gamma di connettori SUBCON-... è indicata particolarmente, ma non solo, per INTERBUS. Una vasta gamma di altre applicazioni è resa possibile grazie alla piedinatura di tutte le connessioni sui morsetti da 1 mm<sup>2</sup>. Il programma comprende i connettori SUBCON per i collegamenti punto-punto con possibilità di ingresso cavo nella variante maschio o femmina da 9, 15 o 25 poli.

## I vantaggi

- Confezionamento in condizioni di campo
- Morsetti separati per ogni cavo
- Velocità di trasmissione elevata
- Montaggio semplice mediante viti a testa zigrinata
- Elevata sicurezza EMC
- Utilizzabili ovunque nel mondo



# RS-485

# RS-232 RS-422

## Dati commerciali

Codice articolo	2904467
Pezzi/conf.	1 Pezzi
Quantità di ordinazione minima	1 Pezzi
Codice vendita	DNC511
Codice prodotto	DNC511
GTIN	4046356825573

# SUBCON-PLUS-M/AX 9 - Connettori bus D-SUB



2904467

<https://www.phoenixcontact.com/it/prodotti/2904467>

Peso per pezzo (confezione inclusa)	37,71 g
Peso per pezzo (confezione esclusa)	30,354 g
Numero tariffa doganale	85366990
Paese di origine	DE

# SUBCON-PLUS-M/AX 9 - Connettori bus D-SUB



2904467

<https://www.phoenixcontact.com/it/prodotti/2904467>

## Dati tecnici

### Note

#### Limitazione dell'uso

Indicazioni CCCex	In Cina non è consentito l'utilizzo nelle zone a potenziale rischio di esplosione.
-------------------	--

### Caratteristiche articolo

Tipo di prodotto	Connettore dati
MTTF	6706 Anni (Standard SN 29500, temperatura 25 °C, ciclo operativo 21%)
	1817 Anni (Standard SN 29500, temperatura 40 °C, ciclo operativo 34,25%)
	155 Anni (Standard SN 29500, temperatura 40 °C, ciclo operativo 100%)
Assegnazione poli	tutte le connessioni 1:1 su morsetto a vite

### Caratteristiche elettriche

Tensione nominale $U_N$	50 V DC
Corrente nominale $I_N$	100 mA

### Dati di collegamento

#### Attacco ad innesto D-SUB

Collegamento	Connettore maschio D-SUB
--------------	--------------------------

#### Attacco per scheda

Collegamento	Connessione a vite
Lunghezza del tratto da spelare	4,5 mm
Sezione conduttore rigido min.	0,14 mm <sup>2</sup>
Sezione conduttore rigido max.	0,5 mm <sup>2</sup>
Sezione conduttore flessibile min.	0,14 mm <sup>2</sup>
Sezione conduttore flessibile max.	0,5 mm <sup>2</sup>
Cavo unipolare/punto di connessione rigido AWG min.	26
Cavo unipolare/punto di connessione rigido AWG max.	20
Sezione min. conduttore flessibile AWG	26
Sezione max. del conduttore flessibile AWG	20
Coppia di serraggio	0,12 Nm ... 0,15 Nm

### Interfacce

Sistema bus	Tipo universale per tutti i sistemi
Segnale	RS-232
	RS-422
	RS-485

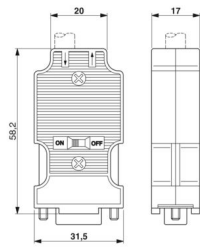
# SUBCON-PLUS-M/AX 9 - Connettori bus D-SUB



2904467

<https://www.phoenixcontact.com/it/prodotti/2904467>

## Dimensioni

Disegno quotato	
Larghezza	17 mm
Altezza	31,5 mm
Lunghezza	58,2 mm

## Indicazioni materiale

Materiale (Custodia)	ABS (metallizzate)
----------------------	--------------------

## Cavo / linea

Diametro esterno conduttore	7,6 mm ... 8,4 mm (Linea bus in ingresso)
-----------------------------	---

## Caratteristiche meccaniche

### Dati meccanici

Cicli di manovra	> 200
------------------	-------

## Controlli meccanici

Resistenza alle vibrazioni secondo EN 60068-2-6/IEC 60068-2-6	Vibrazione (esercizio): 5g, 10 ... 150 Hz, 2,5 h, in direzione XYZ
Urti secondo EN 60068-2-27/IEC 60068-2-27	Urti (esercizio): 15g, 11 ms durata, pulsazione d'urto d'onda semisinusoidale

## Condizioni ambientali e della vita elettrica

### Condizioni ambientali

Grado di protezione	IP20
Temperatura ambiente (esercizio)	-20 °C ... 75 °C
Temperatura ambiente (stoccaggio/trasporto)	-25 °C ... 80 °C
Posizione elevata	≤ 5000 m (Per le limitazioni, vedere la dichiarazione del produttore per il funzionamento in quota)
Umidità dell'aria consentita (esercizio)	10 % ... 95 % (senza condensa)
Umidità dell'aria consentita (stoccaggio/trasporto)	5 % ... 95 % (senza condensa)

## Omologazioni

### ATEX

Siglatura	Ⓔ II 3 G Ex ec IIC T4 Gc
Certificato	PxCIF15ATEX2744241X
Nota	Rispettare le note particolari relative all'installazione riportate nella documentazione!

# SUBCON-PLUS-M/AX 9 - Connettori bus D-SUB



2904467

<https://www.phoenixcontact.com/it/prodotti/2904467>

## Test dei gas tossici

Siglatura

ISA-S71.04-1985 G3 Harsh Group A

## Normative e prescrizioni

Privo di sostanze incidenti sulla reticolazione di vernici

VDMA 24364:2018-05

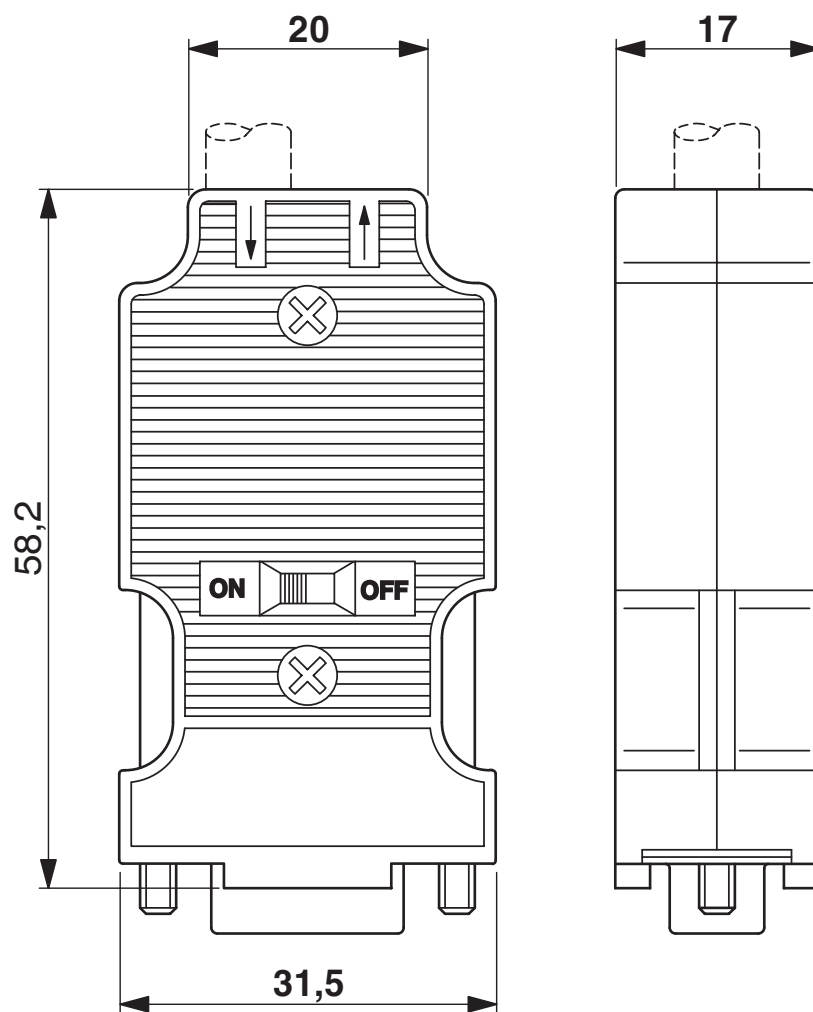
# SUBCON-PLUS-M/AX 9 - Connettori bus D-SUB

2904467

<https://www.phoenixcontact.com/it/prodotti/2904467>

## Disegni

Disegno quotato



Disegno quotato SUBCON-PLUS-.../AX...

# SUBCON-PLUS-M/AX 9 - Connettori bus D-SUB



2904467

<https://www.phoenixcontact.com/it/prodotti/2904467>

## Omologazioni

📄 To download certificates, visit the product detail page: <https://www.phoenixcontact.com/it/prodotti/2904467>



**cULus Recognized**

ID omologazione: E238705

# SUBCON-PLUS-M/AX 9 - Connettori bus D-SUB



2904467

<https://www.phoenixcontact.com/it/prodotti/2904467>

## Classifiche

### ECLASS

ECLASS-13.0	27440302
ECLASS-15.0	27440322

### ETIM

ETIM 10.0	EC001132
-----------	----------

### UNSPSC

UNSPSC 21.0	39121400
-------------	----------

# SUBCON-PLUS-M/AX 9 - Connettori bus D-SUB



2904467

<https://www.phoenixcontact.com/it/prodotti/2904467>

## Environmental product compliance

### EU RoHS

Soddisfa i requisiti della direttiva RoHS

Sì, Nessuna deroga

### China RoHS

Environment friendly use period (EFUP)

EFUP-E

Nessuna sostanza pericolosa al di sopra dei valori limite

### EU REACH SVHC

Avviso di sostanza candidata REACH (n. CAS)

Nessuna sostanza con una percentuale di massa maggiore dello 0,1%

Phoenix Contact 2026 © - Tutti i diritti riservati  
<https://www.phoenixcontact.com>

PHOENIX CONTACT S.p.a.  
Via Bellini, 39/41  
20095 Cusano Milanino (MI)  
+39 02 660591  
[info\\_it@phoenixcontact.com](mailto:info_it@phoenixcontact.com)