

VIP-2/PT/2FLK14/AB-1756 - Modulo passivo



2904288

<https://www.phoenixcontact.com/it/prodotti/2904288>

Si prega di notare che i dati visualizzati in questo PDF sono stati generati dal nostro catalogo online. I dati completi sono disponibili nella documentazione per l'utente. Si applicano le condizioni generali di utilizzo per i download.



Modulo di interfaccia VARIOFACE COMPACT LINE per sistemi ControlLogix® di Allen-Bradley®, con siglatura specifica ControlLogix; numero di poli: 2 x 14; larghezza modulo: 82,5 mm

Dati commerciali

Codice articolo	2904288
Pezzi/conf.	1 Pezzi
Quantità di ordinazione minima	1 Pezzi
Nota	Produzione su ordinazione (non è possibile effettuare resi)
Codice vendita	DK212S
Codice prodotto	DK212S
GTIN	4046356813587
Peso per pezzo (confezione inclusa)	168,35 g
Peso per pezzo (confezione esclusa)	168,35 g
Numero tariffa doganale	85366990
Paese di origine	US

2904288

<https://www.phoenixcontact.com/it/prodotti/2904288>

Dati tecnici

Caratteristiche articolo

Tipo di prodotto	Modulo di interfaccia
Famiglia di prodotti	VARIOFACE Professional
Numero di poli	14
Numero di canali	2
	4
	6
	8
	16

Caratteristiche di isolamento

Categoria di sovratensione	II
Grado di inquinamento	2

Caratteristiche elettriche

Tensione d'esercizio max. ammissibile	25 V AC
	60 V DC
Max. amperaggio per segnale	1 A
Tensione impulsiva di dimensionamento	0,6 kV

Controllore supportato: ALLEN-BRADLEY ControlLogix

Scheda I/O adatta	1756-IN16
	1756-IA8D
	1756-IA16
	1756-IB16
	1756-IC16
	1756-OB16E
	1756-IR6I
	1756-IT6I
	1756-OF4
	1756-OF6CI
	1756-OF6VI
	1756-OF8
	1756-PLS
	1756-IF6H
	1756-IF6CIS
1756-OF8H	

Controllore supportato: HONEYWELL Experion PKS C200

Scheda I/O adatta	TC-IDX 081
	TC-IDA 161
	TC-IAH 061
	TC-IXR 061

VIP-2/PT/2FLK14/AB-1756 - Modulo passivo



2904288

<https://www.phoenixcontact.com/it/prodotti/2904288>

	TC-IXL 061
	TC-OAH 061
	TC-OAV 061
	TC-OAV 081

Dati di collegamento

Livello di campo

Collegamento	Connessione Push-in
Lunghezza del tratto da spelare	8 mm
Numero di poli	20
Sezione conduttore rigida	0,14 mm ² ... 2,5 mm ²
Sezione conduttore flessibile	0,14 mm ² ... 2,5 mm ²
Sezione conduttore AWG	26 ... 14

Livello di controllo

Collegamento	Connettore maschio IDC/FLK
Numero collegamenti	2
Numero di poli	14
Passo	2,54 mm

Segnalazione

Segnalazione stato	no
Indicazione di stato disponibile	no

Dimensioni

Dimensioni articolo

Larghezza	82,5 mm
Altezza	72,1 mm
Profondità	56 mm

Indicazioni materiale

Colore	grigio (RAL 7042)
Materiale isolante custodia	Poliammide PA non rinforzato

Condizioni ambientali e della vita elettrica

Condizioni ambientali

Temperatura ambiente (esercizio)	-20 °C ... 50 °C
Temperatura ambiente (stoccaggio/trasporto)	-20 °C ... 70 °C

Normative e prescrizioni

Norme/Disposizioni	IEC 60664
	DIN EN 50178

Montaggio

VIP-2/PT/2FLK14/AB-1756 - Modulo passivo



2904288

<https://www.phoenixcontact.com/it/prodotti/2904288>

Tipo di montaggio	Montaggio su guida DIN
Posizione di installazione	a scelta

Note

Nota per il funzionamento	Per l'uso conforme è necessario rispettare le specifiche della direttiva d'installazione (vedi download). Per le applicazioni o l'uso con prodotti di terzi è necessario rispettare anche le specifiche, gli avvertimenti e le avvertenze di sicurezza del rispettivo produttore terzo.
---------------------------	---

VIP-2/PT/2FLK14/AB-1756 - Modulo passivo

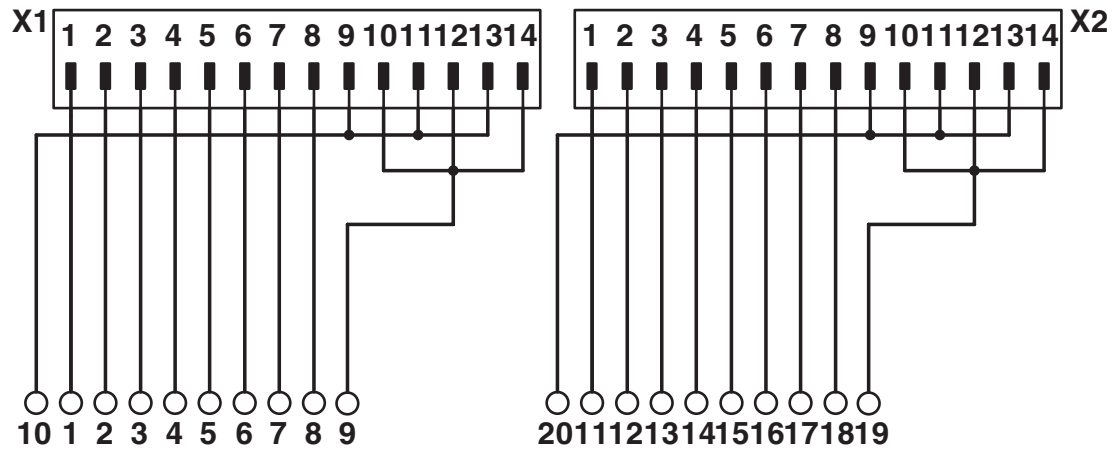


2904288

<https://www.phoenixcontact.com/it/prodotti/2904288>

Disegni

Schema di collegamento




Schema di collegamento VIP-2/.../2FLK14/AB-1756

2904288


<https://www.phoenixcontact.com/it/prodotti/2904288>


Omologazioni

 To download certificates, visit the product detail page: <https://www.phoenixcontact.com/it/prodotti/2904288>

 CSA ID omologazione: 2122203				
	Tensione nominale U_N	Corrente nominale I_N	Sezione AWG	Sezione mm^2
keine				
	125 V	1 A	26 - 14	-

 cUL Recognized ID omologazione: E238705				
	Tensione nominale U_N	Corrente nominale I_N	Sezione AWG	Sezione mm^2
keine				
	125 V	1 A	26 - 14	-

 UL Recognized ID omologazione: E238705				
	Tensione nominale U_N	Corrente nominale I_N	Sezione AWG	Sezione mm^2
keine				
	125 V	1 A	26 - 14	-

 CSAus ID omologazione: 2122203				
	Tensione nominale U_N	Corrente nominale I_N	Sezione AWG	Sezione mm^2
keine				
	125 V	1 A	26 - 14	-

2904288

<https://www.phoenixcontact.com/it/prodotti/2904288>

Classifiche

ECLASS

ECLASS-13.0	27141152
ECLASS-15.0	27141152

ETIM

ETIM 10.0	EC002780
-----------	----------

UNSPSC

UNSPSC 21.0	39121400
-------------	----------

2904288

<https://www.phoenixcontact.com/it/prodotti/2904288>

Environmental product compliance

EU RoHS

Soddisfa i requisiti della direttiva RoHS	Sì, Nessuna deroga
---	--------------------

China RoHS

Environment friendly use period (EFUP)	EFUP-E
	Nessuna sostanza pericolosa al di sopra dei valori limite

EU REACH SVHC

Avviso di sostanza candidata REACH (n. CAS)	Nessuna sostanza con una percentuale di massa maggiore dello 0,1%
---	---

Phoenix Contact 2026 © - Tutti i diritti riservati
<https://www.phoenixcontact.com>

PHOENIX CONTACT S.p.a.
Via Bellini, 39/41
20095 Cusano Milanino (MI)
+39 02 660591
info_it@phoenixcontact.com