

# VIP-2/PT/FLK50/AB-1756 - Modulo passivo



2904286

<https://www.phoenixcontact.com/it/prodotti/2904286>

Si prega di notare che i dati visualizzati in questo PDF sono stati generati dal nostro catalogo online. I dati completi sono disponibili nella documentazione per l'utente. Si applicano le condizioni generali di utilizzo per i download.



Modulo VARIOFACE-COMPACT-LINE, per Allen-Bradley ControlLogix, con siglatura specifica ControlLogix

## Dati commerciali

Codice articolo	2904286
Pezzi/conf.	1 Pezzi
Quantità di ordinazione minima	1 Pezzi
Nota	Produzione su ordinazione (non è possibile effettuare resi)
Codice vendita	DK212S
Codice prodotto	DK212S
GTIN	4046356813730
Peso per pezzo (confezione inclusa)	203 g
Peso per pezzo (confezione esclusa)	202 g
Numero tariffa doganale	85366990
Paese di origine	US

## Dati tecnici

### Caratteristiche articolo

Tipo di prodotto	Modulo di interfaccia
Famiglia di prodotti	VARIOFACE Professional
Numero di poli	50
Numero di canali	2
	4
	6
	8
	16
	32

### Caratteristiche di isolamento

Categoria di sovratensione	II
Grado di inquinamento	2

### Caratteristiche elettriche

Tensione d'esercizio max. ammissibile	25 V AC
	60 V DC
Max. amperaggio per segnale	1 A
Tensione impulsiva di dimensionamento	0,6 kV

### Controllore supportato: ALLEN-BRADLEY ControlLogix

Scheda I/O adatta	1756-IA16I
	1756-IB16D
	1756-IB16I
	1756-IB32
	1756-IH16I
	1756-OB32
	1756-IF8
	1756-IF16
	1756-HSC
	1756-M02AE

### Controllore supportato: HONEYWELL Experion PKS C200

Scheda I/O adatta	TC-IDK 161
	TC-IDX 161
	TC-IDJ 161
	TC-IDD 321
	TC-ODD 321
	TC-IAH 161

### Dati di collegamento

# VIP-2/PT/FLK50/AB-1756 - Modulo passivo



2904286

<https://www.phoenixcontact.com/it/prodotti/2904286>

## Livello di campo

Collegamento	Connessione Push-in
Lunghezza del tratto da spelare	8 mm
Numero di poli	50
Sezione conduttore rigida	0,14 mm <sup>2</sup> ... 1,5 mm <sup>2</sup>
Sezione conduttore flessibile	0,14 mm <sup>2</sup> ... 1,5 mm <sup>2</sup>
Sezione conduttore AWG	26 ... 14

## Livello di controllo

Collegamento	Connettore maschio IDC/FLK
Numero collegamenti	1
Numero di poli	50
Passo	2,54 mm

## Segnalazione

Segnalazione stato	no
Indicazione di stato disponibile	no

## Dimensioni

### Dimensioni articolo

Larghezza	97,7 mm
Altezza	72,1 mm
Profondità	56 mm

## Indicazioni materiale

Colore	grigio (RAL 7042)
Classe di combustibilità a norma UL 94	V0
Materiale isolante custodia	Poliammide PA non rinforzato

## Condizioni ambientali e della vita elettrica

### Condizioni ambientali

Temperatura ambiente (esercizio)	-20 °C ... 50 °C
Temperatura ambiente (stoccaggio/trasporto)	-20 °C ... 70 °C

## Normative e prescrizioni

Norme/Disposizioni	IEC 60664
	DIN EN 50178

## Montaggio

Tipo di montaggio	Montaggio su guida DIN
Posizione di installazione	a scelta

## Note

Nota per il funzionamento	Per l'uso conforme è necessario rispettare le specifiche della
---------------------------	--

# VIP-2/PT/FLK50/AB-1756 - Modulo passivo



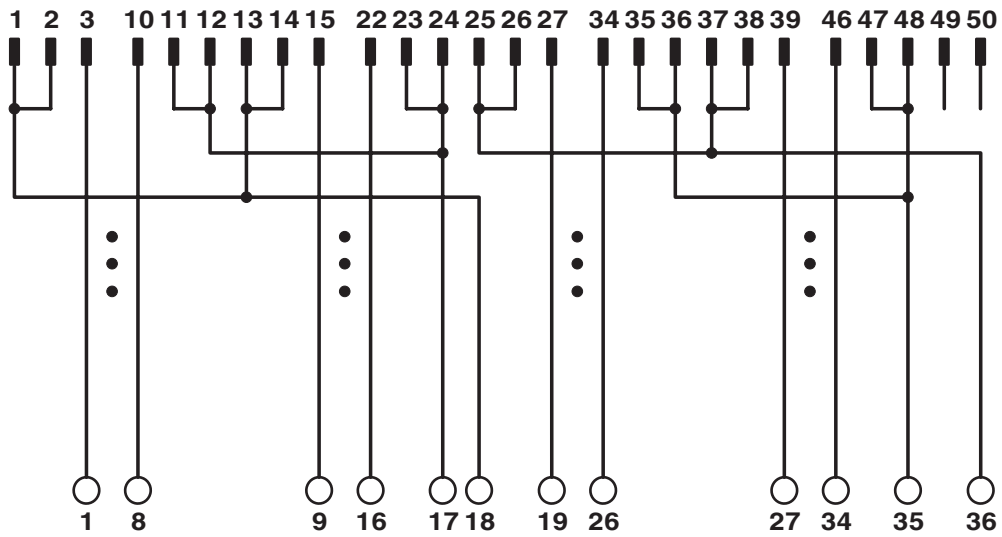
2904286

<https://www.phoenixcontact.com/it/prodotti/2904286>

direttiva d'installazione (vedi download). Per le applicazioni o l'uso con prodotti di terzi è necessario rispettare anche le specifiche, gli avvertimenti e le avvertenze di sicurezza del rispettivo produttore terzo.

Disegni

Schema di collegamento





2904286


<https://www.phoenixcontact.com/it/prodotti/2904286>


## Omologazioni

 To download certificates, visit the product detail page: <https://www.phoenixcontact.com/it/prodotti/2904286>

 <b>CSA</b> ID omologazione: 2122203				
	Tensione nominale $U_N$	Corrente nominale $I_N$	Sezione AWG	Sezione $mm^2$
keine				
	125 V	1 A	26 - 14	-

 <b>cUL Recognized</b> ID omologazione: E238705				
	Tensione nominale $U_N$	Corrente nominale $I_N$	Sezione AWG	Sezione $mm^2$
keine				
	125 V	1 A	26 - 14	-

 <b>UL Recognized</b> ID omologazione: E238705				
	Tensione nominale $U_N$	Corrente nominale $I_N$	Sezione AWG	Sezione $mm^2$
keine				
	125 V	1 A	26 - 14	-

 <b>CSAus</b> ID omologazione: 2122203				
	Tensione nominale $U_N$	Corrente nominale $I_N$	Sezione AWG	Sezione $mm^2$
keine				
	125 V	1 A	26 - 14	-

# VIP-2/PT/FLK50/AB-1756 - Modulo passivo



2904286

<https://www.phoenixcontact.com/it/prodotti/2904286>

## Classifiche

### ECLASS

ECLASS-13.0	27141152
ECLASS-15.0	27141152

### ETIM

ETIM 10.0	EC002780
-----------	----------

### UNSPSC

UNSPSC 21.0	39121400
-------------	----------

2904286

<https://www.phoenixcontact.com/it/prodotti/2904286>

## Environmental product compliance

### EU RoHS

Soddisfa i requisiti della direttiva RoHS

Sì, Nessuna deroga

### China RoHS

Environment friendly use period (EFUP)

EFUP-E

Nessuna sostanza pericolosa al di sopra dei valori limite

### EU REACH SVHC

Avviso di sostanza candidata REACH (n. CAS)

Nessuna sostanza con una percentuale di massa maggiore dello 0,1%

Phoenix Contact 2026 © - Tutti i diritti riservati  
<https://www.phoenixcontact.com>

PHOENIX CONTACT S.p.a.  
Via Bellini, 39/41  
20095 Cusano Milanino (MI)  
+39 02 660591  
[info\\_it@phoenixcontact.com](mailto:info_it@phoenixcontact.com)