

VIP-3/PT/HD62SUB/M - Modulo di interfaccia



2904271

<https://www.phoenixcontact.com/it/prodotti/2904271>

Si prega di notare che i dati visualizzati in questo PDF sono stati generati dal nostro catalogo online. I dati completi sono disponibili nella documentazione per l'utente. Si applicano le condizioni generali di utilizzo per i download.



Modulo VARIOFACE con connessione Push-in e connettori maschio D-SUB high density miniaturizzati per l'installazione su guide di montaggio NS 35, n. poli: 62

Dati commerciali

Codice articolo	2904271
Pezzi/conf.	1 Pezzi
Quantità di ordinazione minima	1 Pezzi
Nota	Produzione su ordinazione (non è possibile effettuare resi)
Codice vendita	DK2122
Codice prodotto	DK2122
GTIN	4046356814805
Peso per pezzo (confezione inclusa)	287,9 g
Peso per pezzo (confezione esclusa)	287,9 g
Numero tariffa doganale	85366990
Paese di origine	US

Dati tecnici

Caratteristiche articolo

Tipo di prodotto	Modulo di interfaccia
Famiglia di prodotti	VARIOFACE Professional
Numero di poli	62

Caratteristiche di isolamento

Categoria di sovratensione	II
Grado di inquinamento	2

Caratteristiche elettriche

Tensione nominale U_N	25 V AC
	60 V DC
Max. amperaggio per segnale	1 A
Tensione impulsiva di dimensionamento	1,2 kV

Dati di collegamento

Collegamento 1 (livello di controllo)

Collegamento	Connettore maschio D-SUB High Density
Filettatura	UNC 4-40
Numero collegamenti	1
Numero di poli	62

Collegamento 2 (livello di campo)

Attacco a norma	IEC / EN
Collegamento	Connessione Push-in
Lunghezza del tratto da spelare	8 mm
Numero di poli	63
Sezione conduttore rigida	0,14 mm ² ... 2,5 mm ²
Sezione conduttore flessibile	0,14 mm ² ... 2,5 mm ²
Sezione conduttore AWG	24 ... 12

Segnalazione

Segnalazione stato	no
Indicazione di stato disponibile	no

Dimensioni

Dimensioni articolo

Larghezza	113 mm
Altezza	75,8 mm
Profondità	63 mm

Indicazioni materiale

VIP-3/PT/HD62SUB/M - Modulo di interfaccia



2904271

<https://www.phoenixcontact.com/it/prodotti/2904271>

Colore	grigio (RAL 7042)
Classe di combustibilità a norma UL 94	V0
Materiale isolante custodia	Poliammide PA non rinforzato

Condizioni ambientali e della vita elettrica

Condizioni ambientali

Temperatura ambiente (esercizio)	-20 °C ... 50 °C
Temperatura ambiente (stoccaggio/trasporto)	-20 °C ... 70 °C

Normative e prescrizioni

Norme/Disposizioni	EN 50178
--------------------	----------

Montaggio

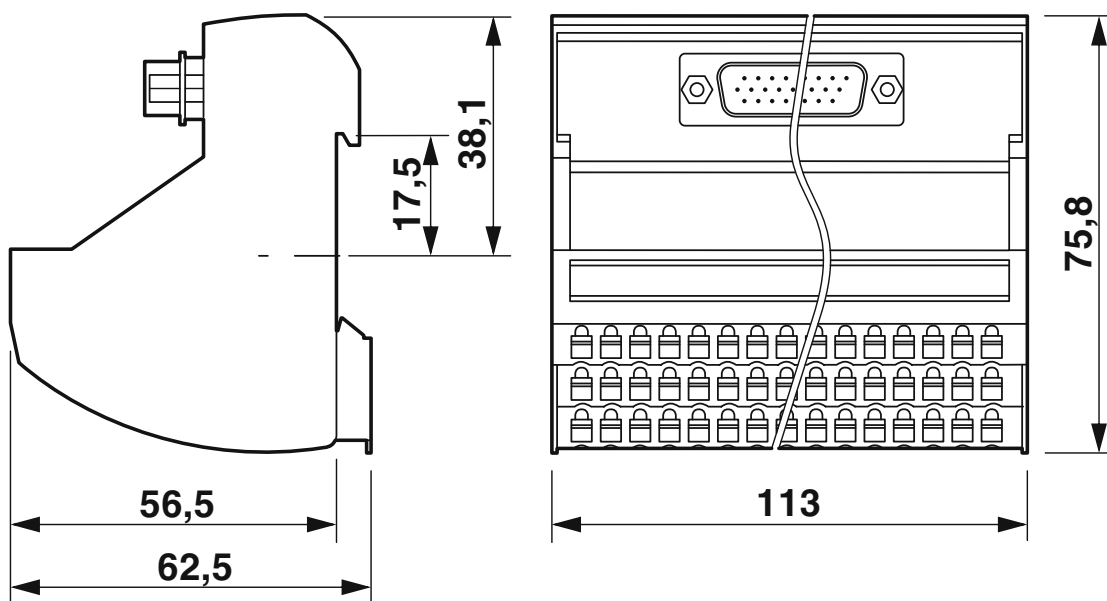
Tipo di montaggio	Montaggio su guida DIN
Posizione di installazione	a scelta

Note

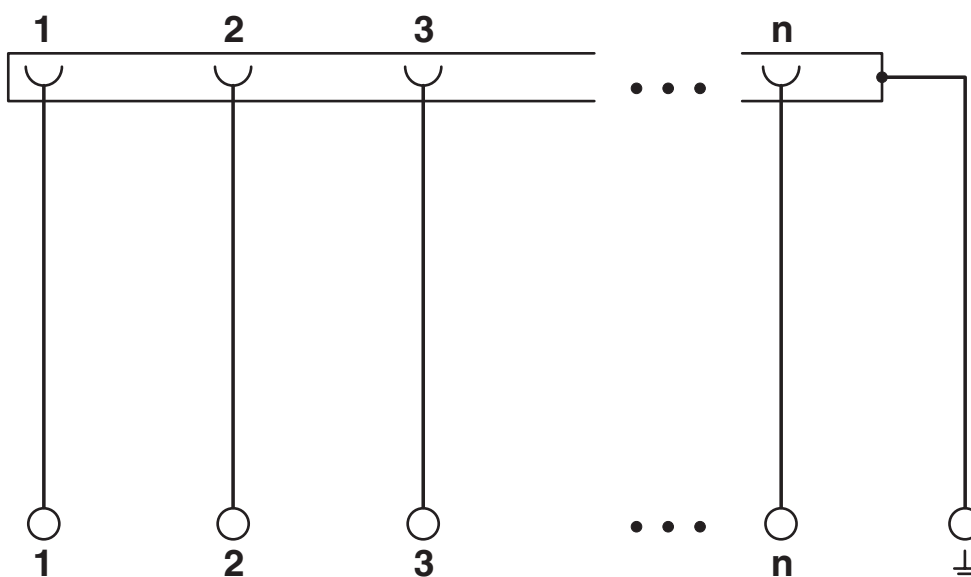
Nota per il funzionamento	Per l'uso conforme è necessario rispettare le specifiche della direttiva d'installazione (vedi download). Per le applicazioni o l'uso con prodotti di terzi è necessario rispettare anche le specifiche, gli avvertimenti e le avvertenze di sicurezza del rispettivo produttore terzo.
---------------------------	---

Disegni

Disegno quotato



Schema di collegamento




schema di collegamento universale

2904271


<https://www.phoenixcontact.com/it/prodotti/2904271>


Omologazioni

📄 To download certificates, visit the product detail page: <https://www.phoenixcontact.com/it/prodotti/2904271>

 CSA ID omologazione: 2122203				
	Tensione nominale U_N	Corrente nominale I_N	Sezione AWG	Sezione mm^2
keine				
	105 V	1 A	26 - 14	-

 cUL Recognized ID omologazione: E238705				
	Tensione nominale U_N	Corrente nominale I_N	Sezione AWG	Sezione mm^2
keine				
	125 V	1 A	26 - 14	-

 UL Recognized ID omologazione: E238705				
	Tensione nominale U_N	Corrente nominale I_N	Sezione AWG	Sezione mm^2
keine				
	125 V	1 A	26 - 14	-

 CSAus ID omologazione: 2122203				
	Tensione nominale U_N	Corrente nominale I_N	Sezione AWG	Sezione mm^2
keine				
	105 V	1 A	28 - 14	-

2904271

<https://www.phoenixcontact.com/it/prodotti/2904271>

Classifiche

ECLASS

ECLASS-13.0	27141152
ECLASS-15.0	27141152

ETIM

ETIM 10.0	EC002780
-----------	----------

UNSPSC

UNSPSC 21.0	39121400
-------------	----------

Environmental product compliance

EU RoHS

Soddisfa i requisiti della direttiva RoHS	Sì
con eccezione delle deroghe, se note	6(c)

China RoHS

Environment friendly use period (EFUP)	EFUP-50
	Una tabella per la dichiarazione China RoHS in base all'articolo è disponibile nell'area di download di ciascun articolo alla voce "Dichiarazione del produttore". Per tutti gli articoli con EFUP-E non viene allestita né richiesta alcuna tabella per la dichiarazione China RoHS.

EU REACH SVHC

Avviso di sostanza candidata REACH (n. CAS)	Lead(n. CAS: 7439-92-1)
SCIP	a5b2b0f7-222b-40b4-baff-67c2263efb6c