

VIP-2/PT/D 9SUB/M/LED - Modulo di interfaccia



2904258

<https://www.phoenixcontact.com/it/prodotti/2904258>

Si prega di notare che i dati visualizzati in questo PDF sono stati generati dal nostro catalogo online. I dati completi sono disponibili nella documentazione per l'utente. Si applicano le condizioni generali di utilizzo per i download.

Modulo VARIOFACE con connessione Push-in e connettori maschio D-SUB miniaturizzati per l'installazione su guide di montaggio NS 35, n. poli: 9, con LED



Dati commerciali

Codice articolo	2904258
Pezzi/conf.	1 Pezzi
Quantità di ordinazione minima	1 Pezzi
Codice vendita	DK2122
Codice prodotto	DK2122
GTIN	4046356883856
Peso per pezzo (confezione inclusa)	91,4 g
Peso per pezzo (confezione esclusa)	91,4 g
Numero tariffa doganale	85366990
Paese di origine	US

2904258

<https://www.phoenixcontact.com/it/prodotti/2904258>

Dati tecnici

Caratteristiche articolo

Tipo di prodotto	Modulo di interfaccia
Famiglia di prodotti	VARIOFACE Professional
Numero di poli	9

Caratteristiche di isolamento

Categoria di sovratensione	II
Grado di inquinamento	2

Caratteristiche elettriche

Tensione nominale U_N	24 V DC
Max. amperaggio per segnale	2 A
Tensione impulsiva di dimensionamento	1,2 kV

Dati di collegamento

Livello di campo

Collegamento	Connessione Push-in
Lunghezza del tratto da spelare	8 mm
Sezione conduttore rigida	0,14 mm ² ... 2,5 mm ²
Sezione conduttore flessibile	0,14 mm ² ... 2,5 mm ²
Sezione conduttore AWG	26 ... 14

Livello di controllo

Collegamento	Connettore maschio D-SUB
Numero collegamenti	1
Numero di poli	9

Segnalazione

Segnalazione stato	LED
Indicazione di stato disponibile	sì

Dimensioni

Dimensioni articolo

Larghezza	36,8 mm
Altezza	72,1 mm
Profondità	46,6 mm

Indicazioni materiale

Colore	grigio (RAL 7042)
Materiale isolante custodia	Poliammide PA non rinforzato

Condizioni ambientali e della vita elettrica

2904258

<https://www.phoenixcontact.com/it/prodotti/2904258>

Condizioni ambientali

Temperatura ambiente (esercizio)	-20 °C ... 50 °C
Temperatura ambiente (stoccaggio/trasporto)	-20 °C ... 70 °C

Normative e prescrizioni

Norme/Disposizioni	IEC 60664
	DIN EN 50178

Montaggio

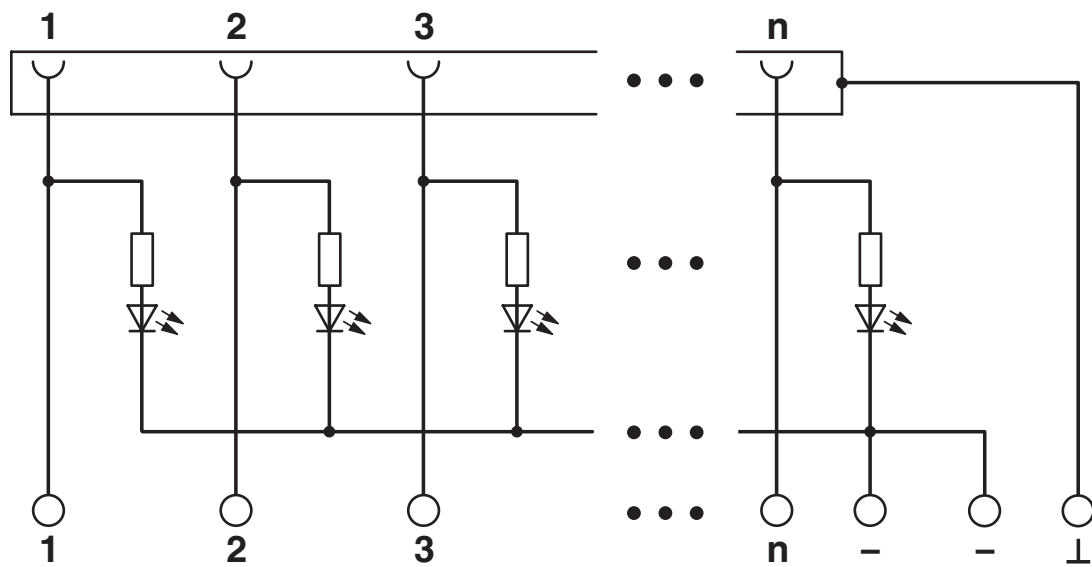
Tipo di montaggio	Montaggio su guida DIN
Posizione di installazione	a scelta

Note

Nota per il funzionamento	Per l'uso conforme è necessario rispettare le specifiche della direttiva d'installazione (vedi download). Per le applicazioni o l'uso con prodotti di terzi è necessario rispettare anche le specifiche, gli avvertimenti e le avvertenze di sicurezza del rispettivo produttore terzo.
---------------------------	---

Disegni

Schema di collegamento




2904258


<https://www.phoenixcontact.com/it/prodotti/2904258>

Omologazioni

 To download certificates, visit the product detail page: <https://www.phoenixcontact.com/it/prodotti/2904258>

 CSA ID omologazione: 2122203				
	Tensione nominale U_N	Corrente nominale I_N	Sezione AWG	Sezione mm^2
keine				
	24 V	2 A	26 - 14	-

 cUL Recognized ID omologazione: E238705				
	Tensione nominale U_N	Corrente nominale I_N	Sezione AWG	Sezione mm^2
keine				
	24 V	2 A	26 - 14	-

 UL Recognized ID omologazione: E238705				
	Tensione nominale U_N	Corrente nominale I_N	Sezione AWG	Sezione mm^2
keine				
	24 V	2 A	26 - 14	-

 CSAus ID omologazione: 2122203				
	Tensione nominale U_N	Corrente nominale I_N	Sezione AWG	Sezione mm^2
keine				
	24 V	2 A	26 - 14	-

VIP-2/PT/D 9SUB/M/LED - Modulo di interfaccia



2904258

<https://www.phoenixcontact.com/it/prodotti/2904258>

Classifiche

ECLASS

ECLASS-13.0	27141152
ECLASS-15.0	27141152

ETIM

ETIM 10.0	EC002780
-----------	----------

UNSPSC

UNSPSC 21.0	39121400
-------------	----------

Environmental product compliance

EU RoHS

Soddisfa i requisiti della direttiva RoHS	Sì
con eccezione delle deroghe, se note	6(c), 7(c)-I

China RoHS

Environment friendly use period (EFUP)	EFUP-50
	Una tabella per la dichiarazione China RoHS in base all'articolo è disponibile nell'area di download di ciascun articolo alla voce "Dichiarazione del produttore". Per tutti gli articoli con EFUP-E non viene allestita né richiesta alcuna tabella per la dichiarazione China RoHS.

EU REACH SVHC

Avviso di sostanza candidata REACH (n. CAS)	Lead(n. CAS: 7439-92-1)
SCIP	3f19795e-9747-4855-a60d-7b994677232e