

MACX MCR-SL-RPSS-2I-2I - Isolatore di alimentazione



2904089

<https://www.phoenixcontact.com/it/prodotti/2904089>

Si prega di notare che i dati visualizzati in questo PDF sono stati generati dal nostro catalogo online. I dati completi sono disponibili nella documentazione per l'utente. Si applicano le condizioni generali di utilizzo per i download.



Isolatore di alimentazione a 2 canali per l'esercizio di convertitori di misura a 2 conduttori, ingresso: 4 ... 20 mA (con funzione di alimentazione), uscita: 4 ... 20 mA (attiva), trasmissione bidirezionale di trasparenza digitale HART, connessione a vite, SIL, PL.

Dati commerciali

Codice articolo	2904089
Pezzi/conf.	1 Pezzi
Quantità di ordinazione minima	1 Pezzi
Codice vendita	DK1111
Codice prodotto	DK1111
GTIN	4046356772792
Peso per pezzo (confezione inclusa)	250,1 g
Peso per pezzo (confezione esclusa)	140 g
Numero tariffa doganale	85437090
Paese di origine	DE

MACX MCR-SL-RPSS-2I-2I - Isolatore di alimentazione



2904089

<https://www.phoenixcontact.com/it/prodotti/2904089>

Dati tecnici

Caratteristiche articolo

Tipo di prodotto	Isolatore di alimentazione
Famiglia di prodotti	MACX Analog
Applicazione	Analogico IN
Numero di canali	2

Caratteristiche elettriche

Isolamento galvanico tra ingresso e uscita	sì
Comportamento di trasmissione del segnale	In = Out
Tempo di risposta (10-90%)	< 1,3 ms (con salto 4 mA ... 20 mA)
Coefficiente termico massimo	< 0,01 %/K
Errore di trasmissione	< 0,1 % (dal valore finale 20 mA)
Errore di trasmissione, tipico	< 0,05 % (dal valore finale 20 mA)

Isolamento galvanico

Categoria di sovratensione	II
Grado di inquinamento	2

Isolamento galvanico Ingresso/uscita, alimentazione IEC/EN 61010-1

Norme/Disposizioni	IEC/EN 61010-1
Tensione di isolamento nominale	300 V _{eff}
Tensione di prova	2,5 kV AC (50 Hz, 60 s)
isolamento	Separazione sicura

Isolamento galvanico Uscita 1/uscita 2/ alimentazione

Tensione di prova	1,5 kV AC (50 Hz, 60 s)
-------------------	-------------------------

Alimentazione

Tensione nominale	24 V DC -20 % ... +25 %
Range tensione di alimentazione	19,2 V DC ... 30 V DC
Max. corrente assorbita	< 100 mA (24 V DC / 20 mA)
Potenza dissipata	< 1,4 W (24 V DC / 20 mA)
Potenza assorbita	≤ 2,4 W

Dati di ingresso

Segnale: Corrente

Numero ingressi	2
Segnale d'ingresso, corrente	4 mA ... 20 mA
Tensione di aliment. transmitter	> 16 V (20 mA)
Campo di segnale sovraccarico/sottocarico	0 mA ... 24 mA

Dati di uscita

MACX MCR-SL-RPSS-2I-2I - Isolatore di alimentazione

2904089

<https://www.phoenixcontact.com/it/prodotti/2904089>

Segnale

Descrizione dell'uscita	Uscita in corrente
Numero uscite	2
Segnale d'uscita, corrente	4 mA ... 20 mA (attivo)
Carico/carico di uscita uscita di corrente	$\leq 450 \Omega$ (20 mA) $\leq 375 \Omega$ (24 mA)
Comportamento in uscita in caso di guasto	< 3,6 mA (In caso di interruzione di linea in ingresso (secondo NE 43)) > 22,5 mA (In caso di cortocircuito linea in ingresso (secondo NE 43))
Campo di segnale sovraccarico/sottocarico	0 mA ... 24 mA

Dati di collegamento

Collegamento	Connessione a vite
Lunghezza del tratto da spelare	7 mm
Filettatura	M3
Sezione conduttore rigida	0,2 mm ² ... 2,5 mm ²
Sezione conduttore flessibile	0,2 mm ² ... 2,5 mm ²
Sezione conduttore AWG	24 ... 14
Coppia di serraggio	0,5 Nm ... 0,6 Nm

Presca per spina di prova

Diametro max.	2 mm
---------------	------

Dati EX

Installazione Ex (EPL)	Gc
	Div. 2

Interfacce

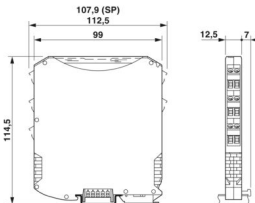
Comunicazione dati (bypass)

Funzione HART	Trasparenza HART
Protocolli	HART

Segnalazione

Segnalazione stato	LED verde (tensione di alimentazione)
--------------------	---------------------------------------

Dimensioni

Disegno quotato	
Larghezza	12,5 mm

MACX MCR-SL-RPSS-2I-2I - Isolatore di alimentazione



2904089

<https://www.phoenixcontact.com/it/prodotti/2904089>

Altezza	112,5 mm
Profondità	113,7 mm
Profondità NS 35/7,5	114,5 mm (agganciato su guida DIN NS 35/7,5 a norma EN 60715)

Indicazioni materiale

Colore	grigio (RAL 7042)
Classe di combustibilità a norma UL 94 (Custodia)	V0 (Custodia)
Materiale custodia	PA 6.6-FR

Condizioni ambientali e della vita elettrica

Condizioni ambientali

Grado di protezione	IP20 (non sottoposto a valutazione UL)
Temperatura ambiente (esercizio)	-40 °C ... 60 °C (Posizione di montaggio a piacere)
	-40 °C ... 70 °C (Declassamento)
Temperatura ambiente (stoccaggio/trasporto)	-40 °C ... 80 °C
Umidità dell'aria consentita (esercizio)	10 % ... 95 % (senza condensa)

Campo di impiego ad alta quota (≤ 2000 m)

Posizione elevata	≤ 2000 m (I dati tecnici si riferiscono ad altitudini ≤2000 m sul livello del mare. Per altitudini >2000 m sul livello del mare, vedere la scheda tecnica.)
Temperatura ambiente (esercizio)	-40 °C ... 60 °C
	-40 °C ... 70 °C (Declassamento)
Tensione di isolamento nominale	375 V _{PP} (Alimentazione, ingresso/uscita)

Campo di impiego ad alta quota (≤ 3000 m)

Gamma di altezze	> 2000 m ... 3000 m
Temperatura ambiente (esercizio)	-40 °C ... 54 °C
	-40 °C ... 63 °C (Declassamento)
Tensione di isolamento nominale	190 V AC (Alimentazione, ingresso/uscita)
	110 V DC (Alimentazione, ingresso/uscita)

Campo di impiego ad alta quota (≤ 4000 m)

Gamma di altezze	> 3000 m ... 4000 m
Temperatura ambiente (esercizio)	-40 °C ... 48 °C
	-40 °C ... 56 °C (Declassamento)
Tensione di isolamento nominale	60 V AC/DC (Alimentazione, ingresso/uscita)

Campo di impiego ad alta quota (≤ 5000 m)

Gamma di altezze	> 4000 m ... 5000 m
Temperatura ambiente (esercizio)	-40 °C ... 42 °C
	-40 °C ... 49 °C (Declassamento)
Tensione di isolamento nominale	60 V AC/DC (Alimentazione, ingresso/uscita)

Omologazioni

MACX MCR-SL-RPSS-2I-2I - Isolatore di alimentazione



2904089

<https://www.phoenixcontact.com/it/prodotti/2904089>

CE

Certificato	Conformità CE
Nota	inoltre EN 61326

ATEX

Siglatura	Ⓜ II 3 G Ex ec IIC T4 Gc X
Certificato	PxCIF11ATEX2924825X

UKCA Ex (UKEX)

Siglatura	Ⓜ II 3 G Ex nA IIC T4 Gc
Certificato	PxCIF21UKEX2904089X

IECEX

Siglatura	Ex ec IIC T4 Gc
Certificato	IECEX BVS 10.0097X

CCC / China-Ex

Siglatura	Ex ec IIC T4 Gc
Certificato	2022122316115972

UL, USA / Canada

Siglatura	UL 508 Listed
	UL 61010 Listed
	Class I, Div. 2, Groups A, B, C, D T4
	Class I, Zone 2, Groups IIC, IIB, IIA T4

Omologazione per settore navale

Certificato	DNV GL TAA000020C
-------------	-------------------

Safety Integrity Level (SIL, IEC 61508)

Siglatura	3
Certificato	BVS PB 04-13

Performance Level (ISO 13849)

Siglatura	d
-----------	---

Dati cantieristica navale

Temperature	B
Humidity	B
Vibrazione	A
EMC	A
Enclosure	Required protection according to the Rules shall be provided upon installation on board

Dati EMC

Compatibilità elettromagnetica	Conformità alla direttiva EMC
Immunità ai disturbi	EN 61000-6-2
Nota	Le interferenze possono causare leggeri scostamenti.

MACX MCR-SL-RPSS-2I-2I - Isolatore di alimentazione



2904089

<https://www.phoenixcontact.com/it/prodotti/2904089>

Emissione di disturbi

Norme/Disposizioni

EN 61000-6-4

Montaggio

Tipo di montaggio

Montaggio su guida DIN

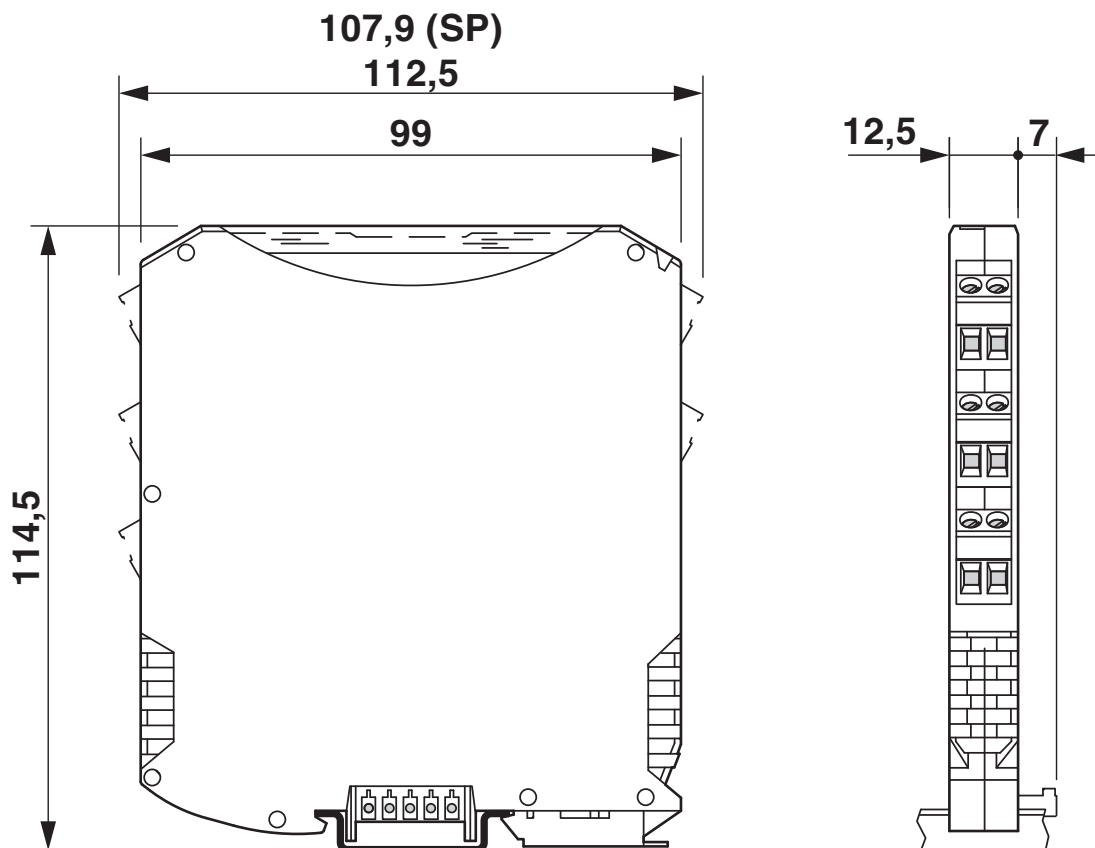
MACX MCR-SL-RPSS-2I-2I - Isolatore di alimentazione

2904089

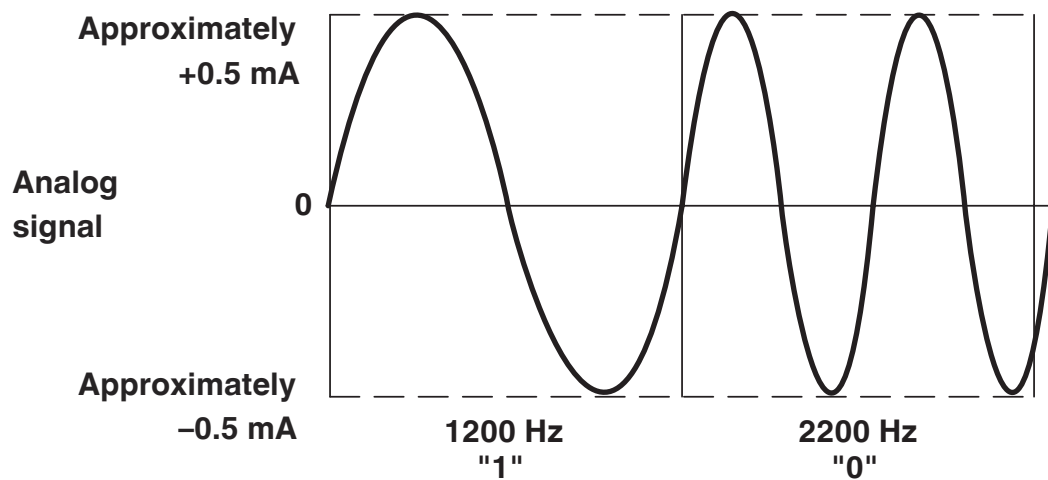
<https://www.phoenixcontact.com/it/prodotti/2904089>

Disegni

Disegno quotato



Diagramma



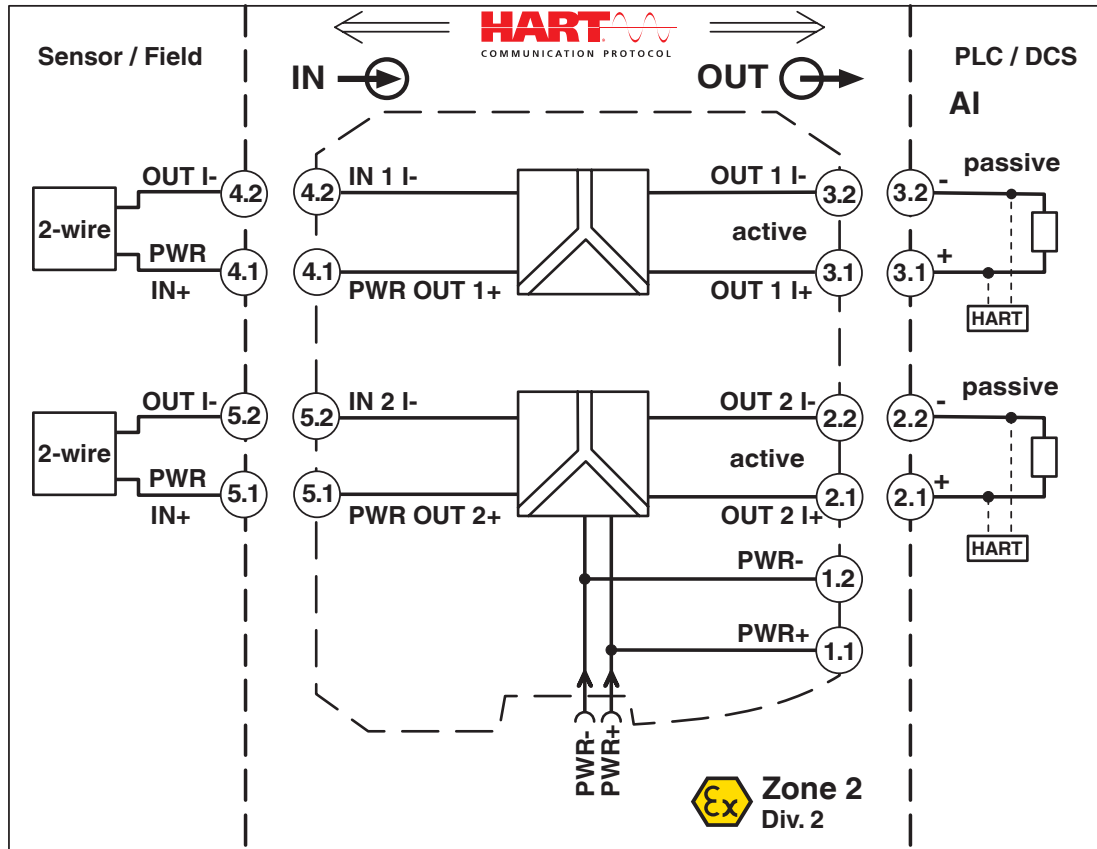
Trasmissione dati analogica e digitale contemporaneamente

MACX MCR-SL-RPSS-2I-2I - Isolatore di alimentazione

2904089

<https://www.phoenixcontact.com/it/prodotti/2904089>

Diagramma a blocchi



MACX MCR-SL-RPSS-2I-2I - Isolatore di alimentazione



2904089

<https://www.phoenixcontact.com/it/prodotti/2904089>

Omologazioni

🔗 To download certificates, visit the product detail page: <https://www.phoenixcontact.com/it/prodotti/2904089>

DNV

ID omologazione: TAA000020C



UL Listed

ID omologazione: E330267

Functional Safety

ID omologazione: BVS Pb 04/13



EAC Ex

ID omologazione: TP012 103.01 00078



IECEx

ID omologazione: IECEx BVS 10.0097X



CCC

ID omologazione: 2022122316115972



cUL Listed

ID omologazione: E199827



UL Listed

ID omologazione: FILE E 199827

INMETRO

ID omologazione: DNV 18.0139 X

MACX MCR-SL-RPSS-2I-2I - Isolatore di alimentazione



2904089

<https://www.phoenixcontact.com/it/prodotti/2904089>

Classifiche

ECLASS

ECLASS-13.0	27210120
ECLASS-15.0	27210120

ETIM

ETIM 10.0	EC002653
-----------	----------

UNSPSC

UNSPSC 21.0	39121000
-------------	----------

MACX MCR-SL-RPSS-2I-2I - Isolatore di alimentazione



2904089

<https://www.phoenixcontact.com/it/prodotti/2904089>

Environmental product compliance

EU RoHS

Soddisfa i requisiti della direttiva RoHS	Sì
con eccezione delle deroghe, se note	6(c), 7(a), 7(c)-I

China RoHS

Environment friendly use period (EFUP)	EFUP-50
	Una tabella per la dichiarazione China RoHS in base all'articolo è disponibile nell'area di download di ciascun articolo alla voce "Dichiarazione del produttore". Per tutti gli articoli con EFUP-E non viene allestita né richiesta alcuna tabella per la dichiarazione China RoHS.

EU REACH SVHC

Avviso di sostanza candidata REACH (n. CAS)	Lead(n. CAS: 7439-92-1)
	2,2',6,6'-tetrabromo-4,4'-isopropylidenediphenol(n. CAS: 79-94-7)
SCIP	a15fa0fe-8c0a-4cf1-bfb6-8ba05b9f8d44

EF3.1 Cambiamento climatico

CO2e kg	8,711 kg CO2e
---------	---------------

Phoenix Contact 2026 © - Tutti i diritti riservati
<https://www.phoenixcontact.com>

PHOENIX CONTACT S.p.a.
Via Bellini, 39/41
20095 Cusano Milanino (MI)
+39 02 660591
info_it@phoenixcontact.com