

# ELR H3-IES-PT- 24DC/500AC-2 - Motorstarter ibridi



2903916

<https://www.phoenixcontact.com/it/prodotti/2903916>

Si prega di notare che i dati visualizzati in questo PDF sono stati generati dal nostro catalogo online. I dati completi sono disponibili nella documentazione per l'utente. Si applicano le condizioni generali di utilizzo per i download.



Relè statico per l'avviamento di motori da 3~ AC fino a 500 V AC e corrente d'uscita 2,4 A, con tensione di controllo 24 V DC, disinserzione per sovraccarico impostabile, funzione di arresto d'emergenza fino a SIL 3 / PL e connessione Push-in.

## I vantaggi

- Spessore 22,5 mm
- Livello di protezione secondo IEC 61508-1: SIL 3, ISO 13849: PL e
- Risparmio di cablaggio
- Risparmio di spazio
- Lunga vita elettrica
- Ponticello a doppiino trifase
- Corrente regolabile per funzione bimetallica
- Commutazione esente da usura

## Dati commerciali

Codice articolo	2903916
Pezzi/conf.	1 Pezzi
Quantità di ordinazione minima	1 Pezzi
Codice vendita	DK7411
Codice prodotto	DK7411
GTIN	4046356771399
Peso per pezzo (confezione inclusa)	279,4 g
Peso per pezzo (confezione esclusa)	259 g
Numero tariffa doganale	85371098
Paese di origine	DE

## Dati tecnici

### Note

Nota per il funzionamento	Se questo apparecchio deve essere utilizzato in combinazione con la scheda di distribuzione energia CrossPowerSystem, è necessario il portamoduli per fusibile 16 A (denominazione articolo: EM-CPS-DA-22,5F/16A; codice articolo: 1002668) per innestare il relè statico trifase sulla scheda di distribuzione energia.
---------------------------	--

### Caratteristiche articolo

Tipo di prodotto	Motorstarter ibridi
Famiglia di prodotti	CONTACTRON
Funzionamento	100 % ED

### Caratteristiche elettriche

Numero fasi	3
Tipologia del relè statico	Starter diretto
Frequenza di commutazione	≤ 2 Hz (in funzione del carico)
Potenza dissipata massima in condizioni nominali	2,2 W
Frequenza di commutazione	≤ 2 Hz (in funzione del carico)
Potenza dissipata massima	3,3 W
Potenza dissipata minima	1,1 W
Tipo di assegnazione	1

### Alimentazione

Tensione di alimentazione del circuito di comando di dimensionamento $U_S$	24 V DC
Range di tensione alimentazione di comando	19,2 V DC ... 30 V DC
Corrente di alimentazione, di comando, di dimensionamento $I_S$	40 mA
Circuito di protezione	Prot. contro le sovratensioni
	Prot. contro inversione polarità

### Caratteristiche di isolamento

Tensione di isolamento nominale	500 V
Tensione impulsiva di dimensionamento	6 kV
Categoria di sovratensione	III
Grado d'inquinamento	2
Caratteristiche di isolamento tra la tensione di ingresso di comando, la tensione di alimentazione di comando e il circuito ausiliario verso il circuito principale	Separazione sicura (IEC 60947-1) con tensione di esercizio ≤ 300 V AC
	Isolamento base (IEC 60947-1) con tensione di esercizio pari a 300 V AC ... 500 V AC
Caratteristiche di isolamento tra la tensione di ingresso di comando, la tensione di alimentazione di comando e il circuito ausiliario	Separazione sicura (IEC 60947-1) con circuito ausiliario ≤ 300 V AC

### Dati di ingresso

## Controllo

Denominazione ingresso	Ingresso di controllo
Tensione di lavoro di dimensionamento $U_C$	24 V DC
Intervallo di tensione di attivazione	19,2 V DC ... 30 V DC
Corrente di lavoro di dimensionamento $I_C$	5 mA (Tipo di ingresso 1)
Soglia di commutazione	9,6 V (Segnale "0")
	19,2 V (Segnale "1")
Livello di commutazione	< 5 V DC (per ARRESTO DI EMERGENZA)
Tempo di disinserzione tipico	< 30 ms
Circuito di protezione	Prot. contro inversione polarità

## Dati di uscita

## Uscita AC

Nota	Semiconduttore da 800 V
Tens. di esercizio di dimensionam. $U_e$	500 V AC
Range tensione di esercizio	42 V AC ... 550 V AC
Corrente di esercizio $I_e$	2,4 A (AC-51)
	2,4 A (AC-53a)
Frequenza di rete	50/60 Hz
Range della corrente di carico	180 mA ... 2,4 A (vedere derating)
Curva d'intervento a norma IEC 60947-4-2	Classe 10A
Tempo di raffreddamento	20 min (per Reset Auto)
Corrente di dispersione	0 mA
Circuito di protezione	Prot. contro le sovratensioni

## Uscita di allarme

Nota	Messaggio di risposta: contatto di scambio a potenziale zero, contatto di segnale
Tipo di commutazione del contatto	1 contatto di scambio
Capacità di interruzione IEC 60947-5-1	3 A (230 V, AC15)
	2 A (24 V (DC13))

## Dati di collegamento

## Circuito di comando

Collegamento	Connessione Push-in
Lunghezza del tratto da spelare	10 mm
Sezione conduttore rigida	0,2 mm <sup>2</sup> ... 2,5 mm <sup>2</sup>
Sezione conduttore flessibile	0,2 mm <sup>2</sup> ... 2,5 mm <sup>2</sup>
Sezione conduttore AWG	24 ... 14

## Circuito di carico

Collegamento	Connessione Push-in
Lunghezza del tratto da spelare	10 mm
Sezione conduttore rigida	0,2 mm <sup>2</sup> ... 2,5 mm <sup>2</sup>

Sezione conduttore flessibile	0,2 mm <sup>2</sup> ... 2,5 mm <sup>2</sup>
Sezione conduttore AWG	24 ... 14

### Segnalazione

Segnalazione stato	LED (giallo)
Indicazione tensione di esercizio	LED verde
Segnalazione di errore	LED rosso

### Dimensioni

Larghezza	22,5 mm
Altezza	107,5 mm
Profondità	114 mm

### Indicazioni materiale

Classe di combustibilità a norma UL 94 (Custodia)	V0 (Custodia)
---	---------------

### Condizioni ambientali e della vita elettrica

#### Condizioni ambientali

Grado di protezione	IP20
Temperatura ambiente (esercizio)	-25 °C ... 70 °C (tenere conto del derating)
Temperatura ambiente (stoccaggio/trasporto)	-40 °C ... 80 °C
Posizione elevata	≤ 2000 m

### Omologazioni

#### UKCA

Certificato	Conformità UKCA
-------------	-----------------

#### ATEX

Siglatura	⊕ II (2) G [Ex e] [Ex d] [Ex px]
	⊕ II (2) D [Ex t] [Ex p]
Certificato	PTB 07 ATEX 3145

#### Omologazione UL

Certificato	NLDX.E228652
-------------	--------------

#### Safety Integrity Level (SIL, IEC 61508)

Siglatura	≤ 3
Nota	Disinserimento sicuro

#### Safety Integrity Level (SIL, IEC 61508)

Siglatura	2
Nota	Protezione motore

#### Performance Level (ISO 13849)

Siglatura	≤ e
Nota	Disinserimento sicuro

2903916

<https://www.phoenixcontact.com/it/prodotti/2903916>

## categoria (ISO 13849)

Siglatura	≤ 3
Nota	Disinserimento sicuro

## Dati UL

SCCR	100 kA (500 V AC (fusibile 30 A classe CC / 30 A classe J (High-Fault)))
	5 kA (500 V AC (fusibile 20 A RK5 (Standard-Fault)))
FLA	2,4 A (500 V AC)
Group installation	20 A (class RK5, SCCR 5kA, #24 - 14 AWG max. solid and stranded)
	30 A (class CC or J, SCCR 100kA, #24 - 14 AWG max, solid and stranded)
Category code	NLDX

## Normative e prescrizioni

## Norme / Disposizioni

Norme/Disposizioni	IEC 60947-1
	IEC 60947-4-2
	IEC 61508
	ISO 13849

## Montaggio

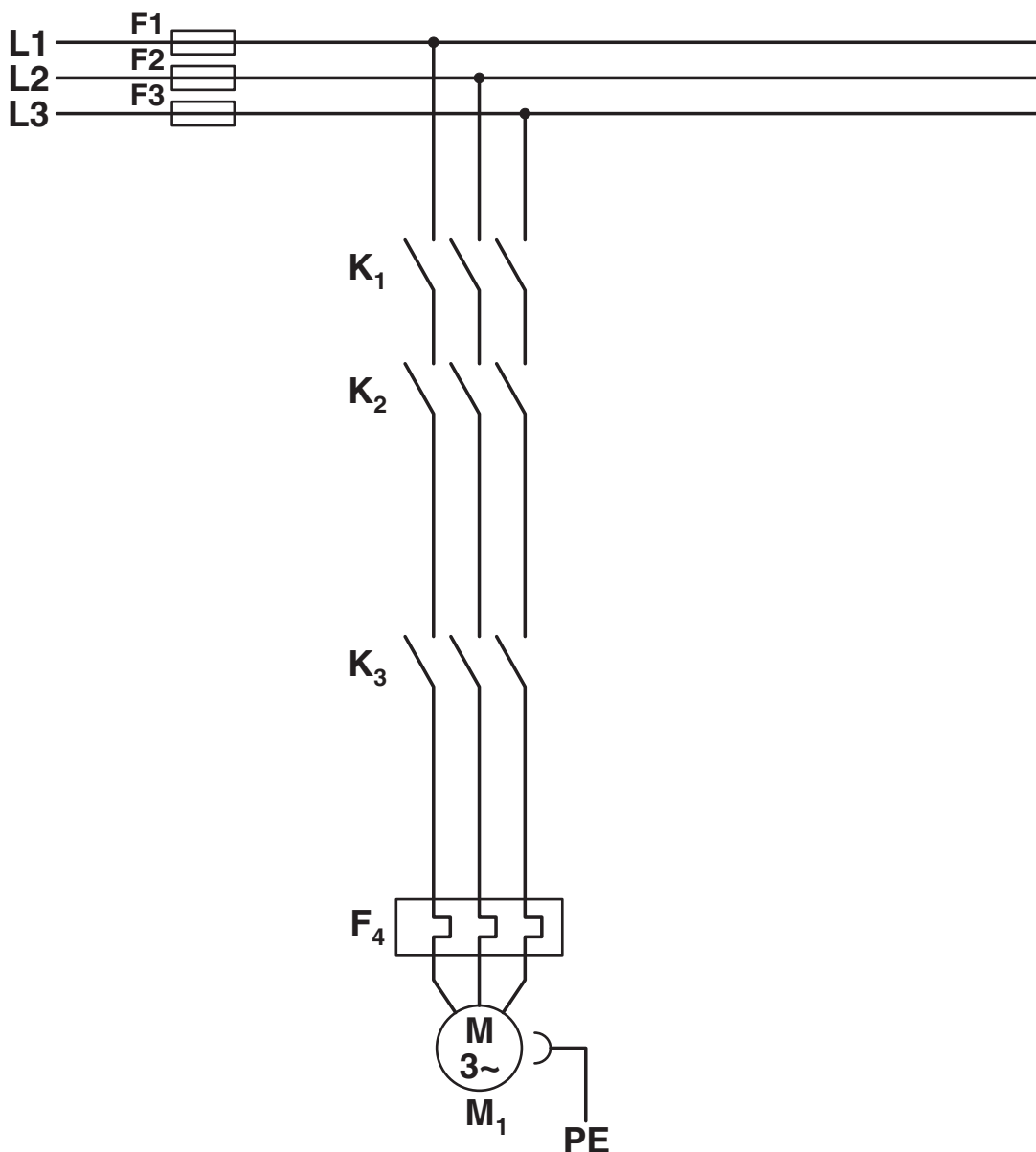
Tipo di montaggio	Montaggio su guida DIN
Nota per il montaggio	affiancabile, per la distanza vedere derating
Posizione di installazione	verticale (guida di montaggio orizzontale, avviamento motore sotto)

Disegni



Diagramma derating

Schema di collegamento



## Struttura convenzionale

Avviamento circuiti principali secondo la categoria 3

K1 + K2 = arresto di emergenza

K3 = avviamento destro

F4 = relè di protezione motore

Schema di collegamento



### Struttura convenzionale

Avviamento circuiti di controllo secondo la categoria 3

K1 + K2 = arresto di emergenza

K3 = avviamento destro

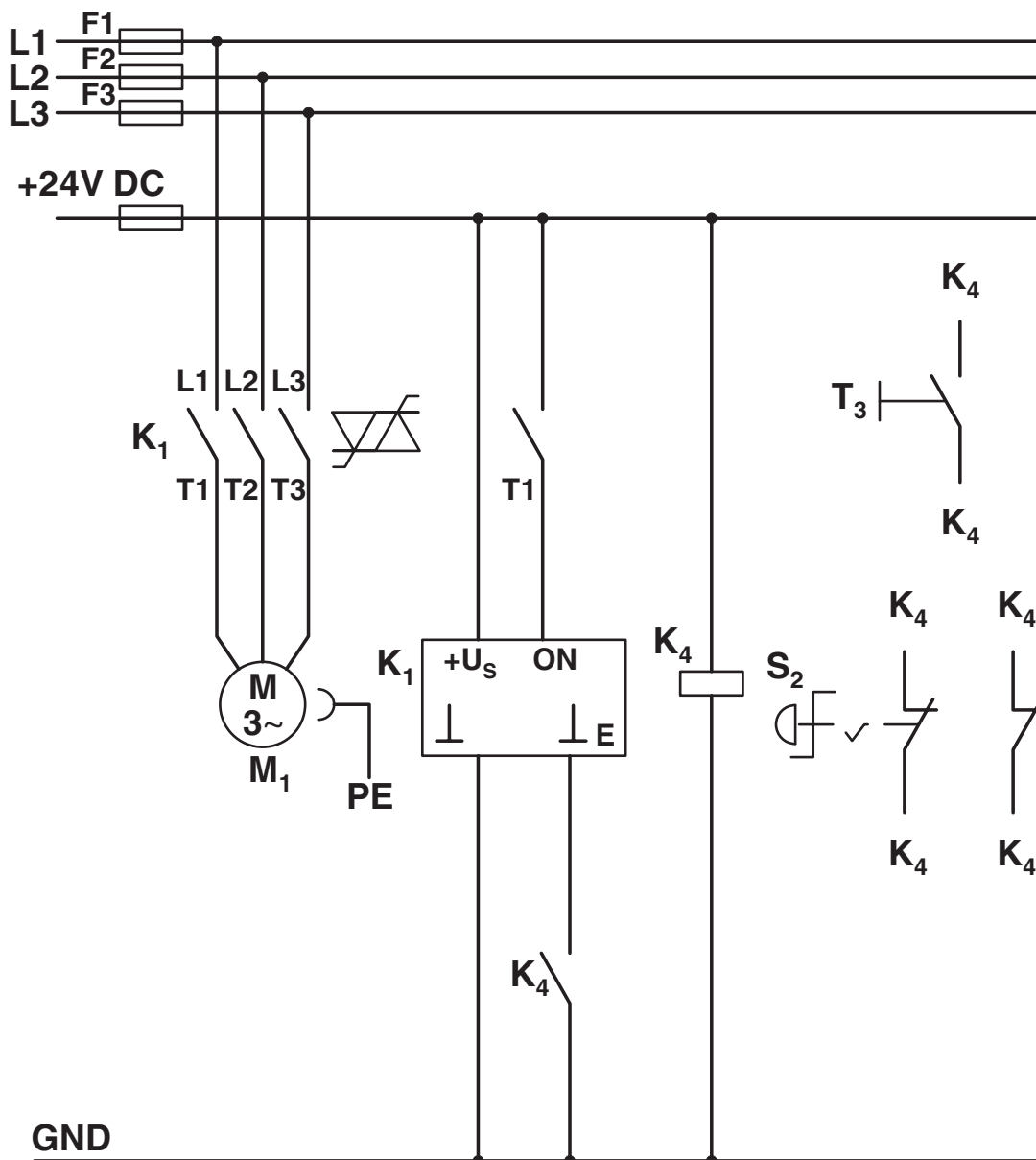
K4 = PSR SCP-24DC.../relè di sicurezza

T1 = destra, T3 = reset

S2 = arresto d'emergenza

F4 = relè di protezione motore

Schema di collegamento



## Struttura con CONTACTRON

Motor starter ibrido '3 in 1' per circuiti di controllo e principali secondo la categoria 3

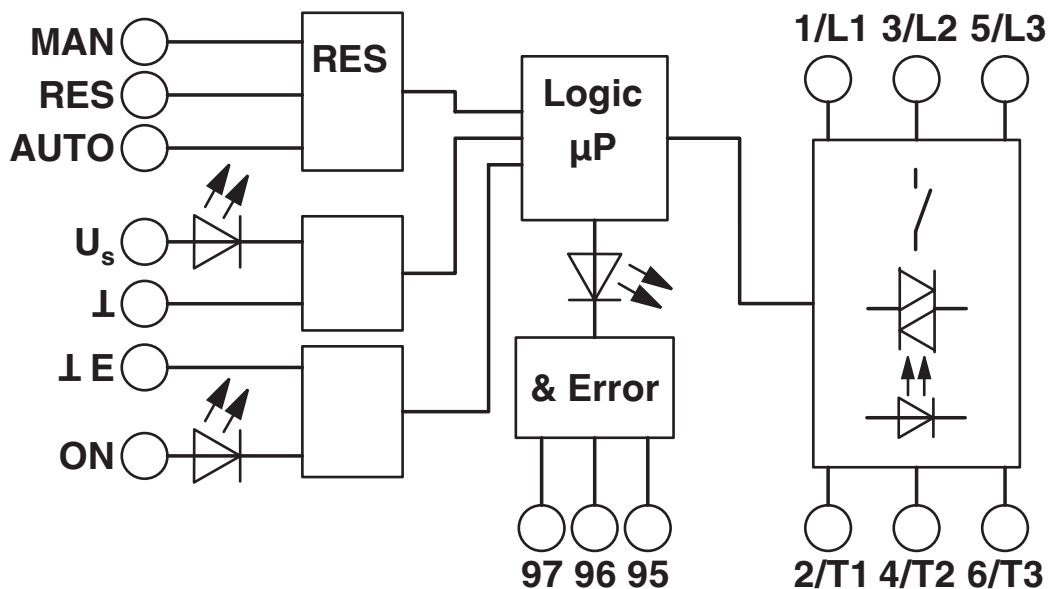
K1 = Motor starter ibrido '3 in 1'

K4 = PSR SCP-24DC../relè di sicurezza

T1 = destra, T3 = reset

S2 = arresto d'emergenza

Diagramma a blocchi



2903916

<https://www.phoenixcontact.com/it/prodotti/2903916>

## Omologazioni

📄 To download certificates, visit the product detail page: <https://www.phoenixcontact.com/it/prodotti/2903916>



**IECEE CB Scheme**

ID omologazione: DE1-55728



**EAC**

ID omologazione: RU\*C-DE.\*08.B.00520\*



**UL Listed**

ID omologazione: FILE E 323771



**CCC**

ID omologazione: 2016010304871315



**cUL Listed**

ID omologazione: FILE E 323771



**cUL Listed**

ID omologazione: E228652



**UL Listed**

ID omologazione: E228652



**CCC**

ID omologazione: 2024010304672817



**ATEX**

ID omologazione: PTB 07 ATEX 3145

2903916

<https://www.phoenixcontact.com/it/prodotti/2903916>

## Classifiche

### ECLASS

ECLASS-13.0	27370905
ECLASS-15.0	27370905
ECLASS-15.0 ASSET	27250101

### ETIM

ETIM 10.0	EC001037
-----------	----------

### UNSPSC

UNSPSC 21.0	25173900
-------------	----------

2903916

<https://www.phoenixcontact.com/it/prodotti/2903916>

## Environmental product compliance

### EU RoHS

Soddisfa i requisiti della direttiva RoHS	Sì
con eccezione delle deroghe, se note	7(a), 7(c)-I

### China RoHS

Environment friendly use period (EFUP)	EFUP-50
	Una tabella per la dichiarazione China RoHS in base all'articolo è disponibile nell'area di download di ciascun articolo alla voce "Dichiarazione del produttore". Per tutti gli articoli con EFUP-E non viene allestita né richiesta alcuna tabella per la dichiarazione China RoHS.

### EU REACH SVHC

Avviso di sostanza candidata REACH (n. CAS)	Lead(n. CAS: 7439-92-1)
SCIP	26ad5f4a-c0b9-4bc1-824b-25c3a18eb541

Phoenix Contact 2026 © - Tutti i diritti riservati  
<https://www.phoenixcontact.com>

PHOENIX CONTACT S.p.a.  
 Via Bellini, 39/41  
 20095 Cusano Milanino (MI)  
 +39 02 660591  
[info\\_it@phoenixcontact.com](mailto:info_it@phoenixcontact.com)