

ELR H3-IES-PT- 24DC/500AC-0,6 - Motorstarter ibridi



2903914

<https://www.phoenixcontact.com/it/prodotti/2903914>

Si prega di notare che i dati visualizzati in questo PDF sono stati generati dal nostro catalogo online. I dati completi sono disponibili nella documentazione per l'utente. Si applicano le condizioni generali di utilizzo per i download.



Relè statico per l'avviamento di motori da 3~ AC fino a 500 V AC e corrente d'uscita 0,6 A, con tensione di controllo 24 V DC, disinserzione per sovraccarico impostabile, funzione di arresto d'emergenza fino a SIL 3 / PL e connessione Push-in.

I vantaggi

- Spessore 22,5 mm
- Livello di protezione secondo IEC 61508-1: SIL 3, ISO 13849: PL e
- Risparmio di cablaggio
- Risparmio di spazio
- Lunga vita elettrica
- Ponticello a doppino trifase
- Corrente regolabile per funzione bimetallica
- Commutazione esente da usura

Dati commerciali

| | |
|-------------------------------------|---------------|
| Codice articolo | 2903914 |
| Pezzi/conf. | 1 Pezzi |
| Quantità di ordinazione minima | 1 Pezzi |
| Codice vendita | DK7411 |
| Codice prodotto | DK7411 |
| GTIN | 4046356771375 |
| Peso per pezzo (confezione inclusa) | 285,4 g |
| Peso per pezzo (confezione esclusa) | 217,7 g |
| Numero tariffa doganale | 85371098 |
| Paese di origine | DE |

Dati tecnici

Note

| | |
|---------------------------|--|
| Nota per il funzionamento | Se questo apparecchio deve essere utilizzato in combinazione con la scheda di distribuzione energia CrossPowerSystem, è necessario il portamoduli per fusibile 16 A (denominazione articolo: EM-CPS-DA-22,5F/16A; codice articolo: 1002668) per innestare il relè statico trifase sulla scheda di distribuzione energia. |
|---------------------------|--|

Caratteristiche articolo

| | |
|----------------------|---------------------|
| Tipo di prodotto | Motorstarter ibridi |
| Famiglia di prodotti | CONTACTRON |
| Funzionamento | 100 % ED |

Caratteristiche elettriche

| | |
|--|---------------------------------|
| Numero fasi | 3 |
| Tipologia del relè statico | Starter diretto |
| Frequenza di commutazione | ≤ 2 Hz (in funzione del carico) |
| Potenza dissipata massima in condizioni nominali | 0,4 W |
| Frequenza di commutazione | ≤ 2 Hz (in funzione del carico) |
| Potenza dissipata massima | 1,5 W |
| Potenza dissipata minima | 1,1 W |
| Tipo di assegnazione | 1 |

Alimentazione

| | |
|--|----------------------------------|
| Tensione di alimentazione del circuito di comando di dimensionamento U_S | 24 V DC |
| Range di tensione alimentazione di comando | 19,2 V DC ... 30 V DC |
| Corrente di alimentazione, di comando, di dimensionamento I_S | 40 mA |
| Circuito di protezione | Prot. contro le sovratensioni |
| | Prot. contro inversione polarità |

Caratteristiche di isolamento

| | |
|---|--|
| Tensione di isolamento nominale | 500 V |
| Tensione impulsiva di dimensionamento | 6 kV |
| Categoria di sovratensione | III |
| Grado d'inquinamento | 2 |
| Caratteristiche di isolamento tra la tensione di ingresso di comando, la tensione di alimentazione di comando e il circuito ausiliario verso il circuito principale | Separazione sicura (IEC 60947-1) con tensione di esercizio ≤ 300 V AC |
| | Isolamento base (IEC 60947-1) con tensione di esercizio pari a 300 V AC ... 500 V AC |
| Caratteristiche di isolamento tra la tensione di ingresso di comando, la tensione di alimentazione di comando e il circuito ausiliario | Separazione sicura (IEC 60947-1) con circuito ausiliario ≤ 300 V AC |

Dati di ingresso

Controllo

| | |
|---|-------------------------------------|
| Denominazione ingresso | Ingresso di controllo |
| Tensione di lavoro di dimensionamento U_C | 24 V DC |
| Intervallo di tensione di attivazione | 19,2 V DC ... 30 V DC |
| Corrente di lavoro di dimensionamento I_C | 5 mA (Tipo di ingresso 1) |
| Soglia di commutazione | 9,6 V (Segnale "0") |
| | 19,2 V (Segnale "1") |
| Livello di commutazione | < 5 V DC (per ARRESTO DI EMERGENZA) |
| Tempo di disinserzione tipico | < 30 ms |
| Circuito di protezione | Prot. contro inversione polarità |

Dati di uscita

Uscita AC

| | |
|--|------------------------------------|
| Nota | Semiconduttore da 800 V |
| Tens. di esercizio di dimensionam. U_e | 500 V AC |
| Range tensione di esercizio | 42 V AC ... 550 V AC |
| Corrente di esercizio I_e | 0,6 A (AC-51) |
| | 0,6 A (AC-53a) |
| Frequenza di rete | 50/60 Hz |
| Range della corrente di carico | 75 mA ... 600 mA (vedere derating) |
| Curva d'intervento a norma IEC 60947-4-2 | Classe 10A |
| Tempo di raffreddamento | 20 min (per Reset Auto) |
| Corrente di dispersione | 0 mA |
| Circuito di protezione | Prot. contro le sovratensioni |

Uscita di allarme

| | |
|--|---|
| Nota | Messaggio di risposta: contatto di scambio a potenziale zero, contatto di segnale |
| Tipo di commutazione del contatto | 1 contatto di scambio |
| Capacità di interruzione IEC 60947-5-1 | 3 A (230 V, AC15) |
| | 2 A (24 V (DC13)) |

Dati di collegamento

Circuito di comando

| | |
|---------------------------------|---|
| Collegamento | Connessione Push-in |
| Lunghezza del tratto da spelare | 10 mm |
| Sezione conduttore rigida | 0,2 mm ² ... 2,5 mm ² |
| Sezione conduttore flessibile | 0,2 mm ² ... 2,5 mm ² |
| Sezione conduttore AWG | 24 ... 14 |

Circuito di carico

| | |
|---------------------------------|---|
| Collegamento | Connessione Push-in |
| Lunghezza del tratto da spelare | 10 mm |
| Sezione conduttore rigida | 0,2 mm ² ... 2,5 mm ² |

2903914

<https://www.phoenixcontact.com/it/prodotti/2903914>

| | |
|-------------------------------|---|
| Sezione conduttore flessibile | 0,2 mm ² ... 2,5 mm ² |
| Sezione conduttore AWG | 24 ... 14 |

Segnalazione

| | |
|-----------------------------------|--------------|
| Segnalazione stato | LED (giallo) |
| Indicazione tensione di esercizio | LED verde |
| Segnalazione di errore | LED rosso |

Dimensioni

| | |
|------------|----------|
| Larghezza | 22,5 mm |
| Altezza | 107,5 mm |
| Profondità | 114 mm |

Indicazioni materiale

| | |
|---|---------------|
| Classe di combustibilità a norma UL 94 (Custodia) | V0 (Custodia) |
|---|---------------|

Condizioni ambientali e della vita elettrica

Condizioni ambientali

| | |
|---|--|
| Grado di protezione | IP20 |
| Temperatura ambiente (esercizio) | -25 °C ... 70 °C (tenere conto del derating) |
| Temperatura ambiente (stoccaggio/trasporto) | -40 °C ... 80 °C |
| Posizione elevata | ≤ 2000 m |

Omologazioni

UKCA

| | |
|-------------|-----------------|
| Certificato | Conformità UKCA |
|-------------|-----------------|

ATEX

| | |
|-------------|----------------------------------|
| Siglatura | ⊕ II (2) G [Ex e] [Ex d] [Ex px] |
| | ⊕ II (2) D [Ex t] [Ex p] |
| Certificato | PTB 07 ATEX 3145 |

Omologazione UL

| | |
|-------------|--------------|
| Certificato | NLDX.E228652 |
|-------------|--------------|

Safety Integrity Level (SIL, IEC 61508)

| | |
|-----------|-----------------------|
| Siglatura | ≤ 3 |
| Nota | Disinserimento sicuro |

Safety Integrity Level (SIL, IEC 61508)

| | |
|-----------|-------------------|
| Siglatura | 2 |
| Nota | Protezione motore |

Performance Level (ISO 13849)

| | |
|-----------|-----------------------|
| Siglatura | ≤ e |
| Nota | Disinserimento sicuro |

2903914

<https://www.phoenixcontact.com/it/prodotti/2903914>

categoria (ISO 13849)

| | |
|-----------|-----------------------|
| Siglatura | ≤ 3 |
| Nota | Disinserimento sicuro |

Dati UL

| | |
|--------------------|--|
| SCCR | 100 kA (500 V AC (fusibile 30 A classe CC / 30 A classe J (High-Fault))) |
| | 5 kA (500 V AC (fusibile 20 A RK5 (Standard-Fault))) |
| FLA | 0,6 A (500 V AC) |
| Group installation | 20 A (class RK5, SCCR 5kA, #24 - 14 AWG max. solid and stranded) |
| | 30 A (class CC or J, SCCR 100kA, #24 - 14 AWG max, solid and stranded) |
| Category code | NLDX |
| Horsepower ratings | - |

Normative e prescrizioni

Norme / Disposizioni

| | |
|--------------------|---------------|
| Norme/Disposizioni | IEC 60947-1 |
| | IEC 60947-4-2 |
| | IEC 61508 |
| | ISO 13849 |

Montaggio

| | |
|----------------------------|---|
| Tipo di montaggio | Montaggio su guida DIN |
| Nota per il montaggio | affiancabile, per la distanza vedere derating |
| Posizione di installazione | verticale (guida di montaggio orizzontale, avviamento motore sotto) |

Disegni



Diagramma derating

Schema di collegamento



Struttura convenzionale

Avviamento circuiti principali secondo la categoria 3

K1 + K2 = arresto di emergenza

K3 = avviamento destro

F4 = relè di protezione motore

Schema di collegamento



Struttura convenzionale

Avviamento circuiti di controllo secondo la categoria 3

K1 + K2 = arresto di emergenza

K3 = avviamento destro

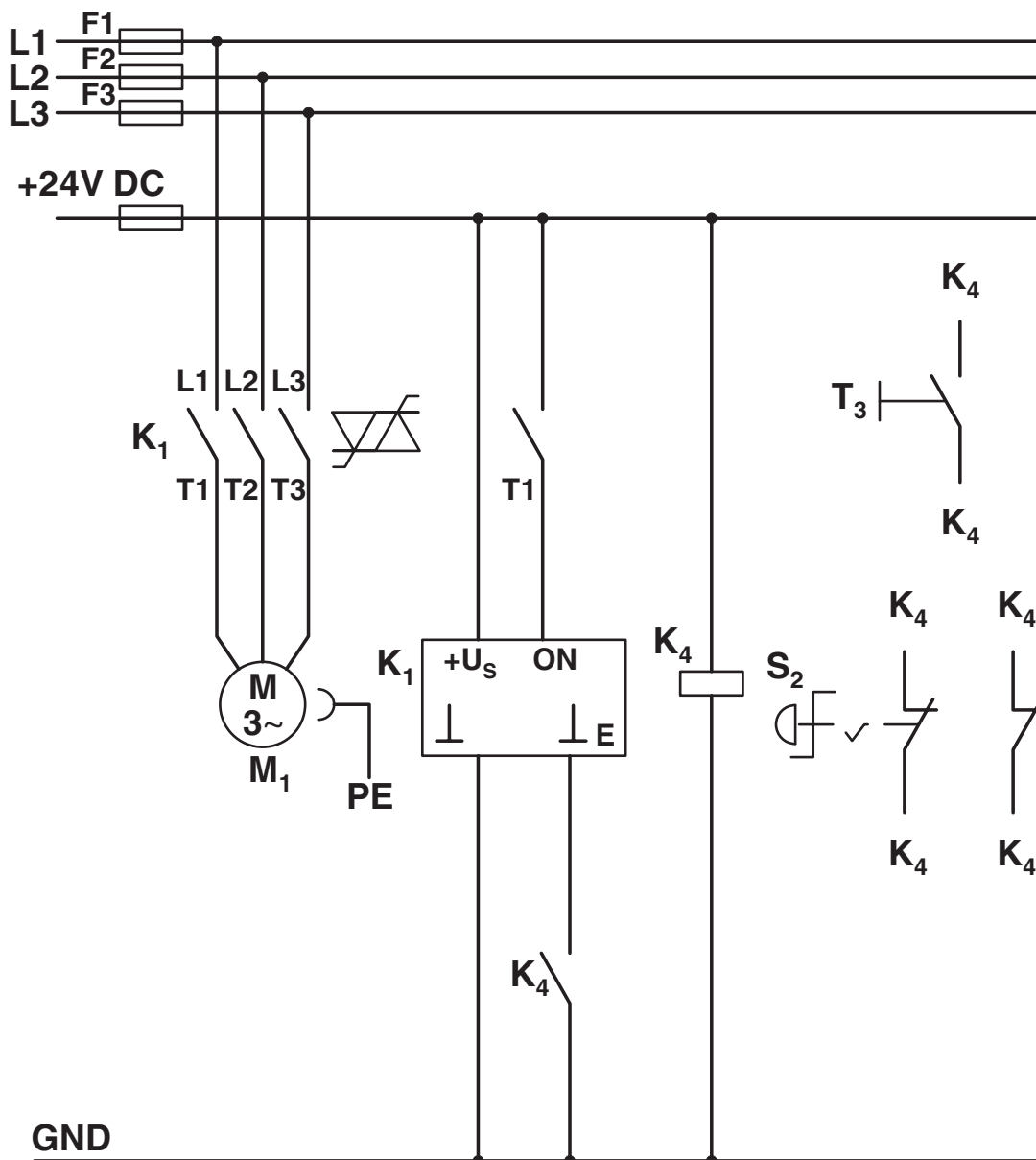
K4 = PSR SCP-24DC.../relè di sicurezza

T1 = destra, T3 = reset

S2 = arresto d'emergenza

F4 = relè di protezione motore

Schema di collegamento



Struttura con CONTACTRON

Motor starter ibrido '3 in 1' per circuiti di controllo e principali secondo la categoria 3

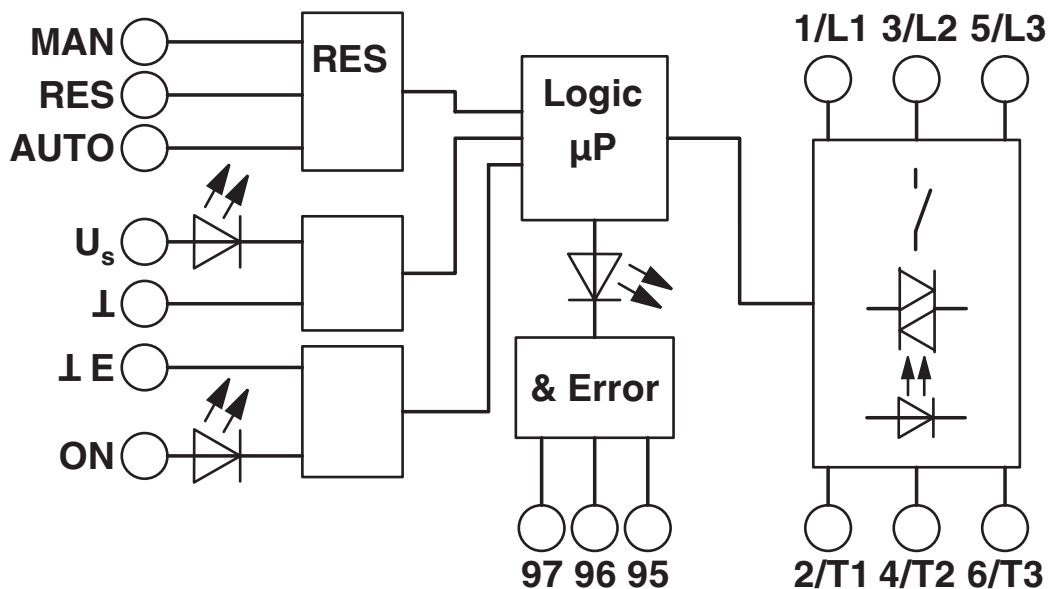
K1 = Motor starter ibrido '3 in 1'

K4 = PSR SCP-24DC../relè di sicurezza

T1 = destra, T3 = reset

S2 = arresto d'emergenza

Diagramma a blocchi



2903914

<https://www.phoenixcontact.com/it/prodotti/2903914>

Omologazioni

🔗 To download certificates, visit the product detail page: <https://www.phoenixcontact.com/it/prodotti/2903914>



IECEE CB Scheme

ID omologazione: DE1-55728



EAC

ID omologazione: RU*C-DE.*08.B.00520*



UL Listed

ID omologazione: FILE E 323771



CCC

ID omologazione: 2016010304871315



cUL Listed

ID omologazione: FILE E 323771



cUL Listed

ID omologazione: E228652



UL Listed

ID omologazione: E228652



CCC

ID omologazione: 2024010304672817



ATEX

ID omologazione: PTB 07 ATEX 3145

2903914

<https://www.phoenixcontact.com/it/prodotti/2903914>

Classifiche

ECLASS

| | |
|-------------------|----------|
| ECLASS-13.0 | 27370905 |
| ECLASS-15.0 | 27370905 |
| ECLASS-15.0 ASSET | 27250101 |

ETIM

| | |
|-----------|----------|
| ETIM 10.0 | EC001037 |
|-----------|----------|

UNSPSC

| | |
|-------------|----------|
| UNSPSC 21.0 | 25173900 |
|-------------|----------|

2903914

<https://www.phoenixcontact.com/it/prodotti/2903914>

Environmental product compliance

EU RoHS

| | |
|---|--------------|
| Soddisfa i requisiti della direttiva RoHS | Sì |
| con eccezione delle deroghe, se note | 7(a), 7(c)-I |

China RoHS

| | |
|--|---|
| Environment friendly use period (EFUP) | EFUP-50 |
| | Una tabella per la dichiarazione China RoHS in base all'articolo è disponibile nell'area di download di ciascun articolo alla voce "Dichiarazione del produttore". Per tutti gli articoli con EFUP-E non viene allestita né richiesta alcuna tabella per la dichiarazione China RoHS. |

EU REACH SVHC

| | |
|---|--------------------------------------|
| Avviso di sostanza candidata REACH (n. CAS) | Lead(n. CAS: 7439-92-1) |
| SCIP | f9ac3098-e4d0-4556-b817-e901780d67d7 |

Phoenix Contact 2026 © - Tutti i diritti riservati
<https://www.phoenixcontact.com>

PHOENIX CONTACT S.p.a.
 Via Bellini, 39/41
 20095 Cusano Milanino (MI)
 +39 02 660591
info_it@phoenixcontact.com