

VIP-3/PT/PDM-2/48 - Ripartitore di potenziale



2903800

<https://www.phoenixcontact.com/it/prodotti/2903800>

Si prega di notare che i dati visualizzati in questo PDF sono stati generati dal nostro catalogo online. I dati completi sono disponibili nella documentazione per l'utente. Si applicano le condizioni generali di utilizzo per i download.



Modulo VARIOFACE con due barre equipotenziali (P1, P2) per la ripartizione del potenziale, per l'installazione su guide di montaggio NS 35. Larghezza modulo: 97,7 mm

Dati commerciali

Codice articolo	2903800
Pezzi/conf.	1 Pezzi
Quantità di ordinazione minima	1 Pezzi
Codice vendita	DK2124
Codice prodotto	DK2124
GTIN	4046356796743
Peso per pezzo (confezione inclusa)	246,6 g
Peso per pezzo (confezione esclusa)	246,6 g
Numero tariffa doganale	85369010
Paese di origine	US

VIP-3/PT/PDM-2/48 - Ripartitore di potenziale



2903800

<https://www.phoenixcontact.com/it/prodotti/2903800>

Dati tecnici

Note

Versione corpo isolante	Poliammide PA non rinforzato
Nota per il funzionamento	Per l'uso conforme è necessario rispettare le specifiche della direttiva d'installazione (vedi download). Per le applicazioni o l'uso con prodotti di terzi è necessario rispettare anche le specifiche, gli avvertimenti e le avvertenze di sicurezza del rispettivo produttore terzo.

Caratteristiche articolo

Tipo di prodotto	Ripartitore di potenziale
Famiglia di prodotti	VARIOFACE Professional

Caratteristiche di isolamento

Categoria di sovratensione	II
Grado di inquinamento	2

Caratteristiche elettriche

Tensione di esercizio (AC/DC)	250 V AC/DC
Corrente (per derivazione)	≤ 15 A
Corrente (Corrente cumulativa)	≤ 30 A (per potenziale)

Dati di collegamento

Alimentazione

Collegamento	Connessione Push-in
Lunghezza del tratto da spelare	15 mm
Numero collegamenti	2
Sezione conduttore rigida	0,25 mm ² ... 6 mm ²
Sezione conduttore flessibile	0,25 mm ² ... 4 mm ²
Sezione conduttore AWG	24 ... 10

Ripartizione

Collegamento	Connessione Push-in
Lunghezza del tratto da spelare	8 mm
Numero collegamenti	24
Numero di poli	2
Sezione conduttore rigida	0,14 mm ² ... 2,5 mm ²
Sezione conduttore flessibile	0,14 mm ² ... 2,5 mm ²
Sezione conduttore AWG	26 ... 14

Dimensioni

Dimensioni articolo

Larghezza	97,7 mm
Altezza	75,8 mm

VIP-3/PT/PDM-2/48 - Ripartitore di potenziale



2903800

<https://www.phoenixcontact.com/it/prodotti/2903800>

Profondità	63 mm
------------	-------

Indicazioni materiale

Colore	grigio (RAL 7042)
--------	-------------------

Condizioni ambientali e della vita elettrica

Condizioni ambientali

Temperatura ambiente (esercizio)	-20 °C ... 50 °C (AVVERTENZA: con umidità relativa max. < 90 °C.)
Temperatura ambiente (stoccaggio/trasporto)	-20 °C ... 70 °C (AVVERTENZA: con umidità relativa max. < 90 °C.)
Posizione elevata	< 2000 m
Umidità dell'aria consentita (esercizio)	90 %
Umidità dell'aria consentita (stoccaggio/trasporto)	90 %

Normative e prescrizioni

Norme/Disposizioni	EN IEC 61010-2-201
--------------------	--------------------

Montaggio

Tipo di montaggio	Montaggio su guida DIN
Posizione di installazione	a scelta

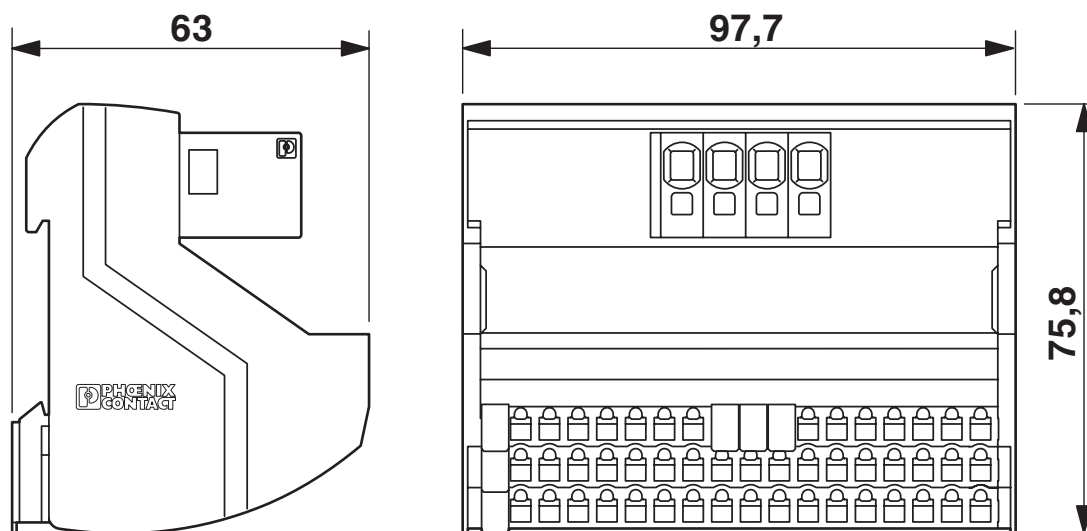
VIP-3/PT/PDM-2/48 - Ripartitore di potenziale

2903800

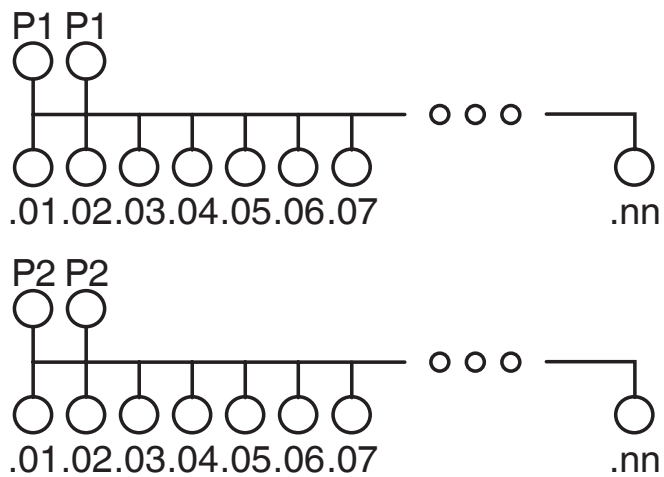
<https://www.phoenixcontact.com/it/prodotti/2903800>

Disegni

Disegno quotato



Schema di collegamento



VIP-3/PT/PDM-2/48 - Ripartitore di potenziale



2903800

<https://www.phoenixcontact.com/it/prodotti/2903800>

Omologazioni

To download certificates, visit the product detail page: <https://www.phoenixcontact.com/it/prodotti/2903800>



CSA

ID omologazione: 2122203



cUL Recognized

ID omologazione: E238705

	Tensione nominale U_N	Corrente nominale I_N	Sezione AWG	Sezione mm^2
keine				
Uscita	250 V	15 A	26 - 14	-
Ingresso	250 V	15 A	24 - 8	-



UL Recognized

ID omologazione: E238705

	Tensione nominale U_N	Corrente nominale I_N	Sezione AWG	Sezione mm^2
keine				
Uscita	250 V	15 A	26 - 14	-
Ingresso	250 V	15 A	24 - 8	-

VIP-3/PT/PDM-2/48 - Ripartitore di potenziale



2903800

<https://www.phoenixcontact.com/it/prodotti/2903800>

Classifiche

ECLASS

ECLASS-13.0	27400609
ECLASS-15.0	27400609

ETIM

ETIM 10.0	EC001894
-----------	----------

UNSPSC

UNSPSC 21.0	39121400
-------------	----------

VIP-3/PT/PDM-2/48 - Ripartitore di potenziale



2903800

<https://www.phoenixcontact.com/it/prodotti/2903800>

Environmental product compliance

EU RoHS

Soddisfa i requisiti della direttiva RoHS	Sì, Nessuna deroga
---	--------------------

China RoHS

Environment friendly use period (EFUP)	EFUP-E
	Nessuna sostanza pericolosa al di sopra dei valori limite

EU REACH SVHC

Avviso di sostanza candidata REACH (n. CAS)	Nessuna sostanza con una percentuale di massa maggiore dello 0,1%
---	---

Phoenix Contact 2026 © - Tutti i diritti riservati
<https://www.phoenixcontact.com>

PHOENIX CONTACT S.p.a.
Via Bellini, 39/41
20095 Cusano Milanino (MI)
+39 02 660591
info_it@phoenixcontact.com