

# VIP-3/PT/PDM-2/24 - Ripartitore di potenziale



2903798

<https://www.phoenixcontact.com/it/prodotti/2903798>

Si prega di notare che i dati visualizzati in questo PDF sono stati generati dal nostro catalogo online. I dati completi sono disponibili nella documentazione per l'utente. Si applicano le condizioni generali di utilizzo per i download.



Modulo VARIOFACE con connessione Push-in e due barre equipotenziali (P1, P2) per la ripartizione del potenziale, per l'installazione su guide di montaggio NS 35. Larghezza modulo: 57,1 mm

## Dati commerciali

Codice articolo	2903798
Pezzi/conf.	1 Pezzi
Quantità di ordinazione minima	1 Pezzi
Codice vendita	DK2124
Codice prodotto	DK2124
GTIN	4046356796729
Peso per pezzo (confezione inclusa)	134,1 g
Peso per pezzo (confezione esclusa)	156 g
Numero tariffa doganale	85369010
Paese di origine	US

## Dati tecnici

### Note

Versione corpo isolante	Poliammide PA non rinforzato
Nota per il funzionamento	Per l'uso conforme è necessario rispettare le specifiche della direttiva d'installazione (vedi download). Per le applicazioni o l'uso con prodotti di terzi è necessario rispettare anche le specifiche, gli avvertimenti e le avvertenze di sicurezza del rispettivo produttore terzo.

### Caratteristiche articolo

Tipo di prodotto	Ripartitore di potenziale
Famiglia di prodotti	VARIOFACE Professional

### Caratteristiche di isolamento

Categoria di sovratensione	II
Grado di inquinamento	2

### Caratteristiche elettriche

Tensione di esercizio (AC/DC)	250 V AC/DC
Corrente (per derivazione)	≤ 15 A
Corrente (Corrente cumulativa)	≤ 30 A (per potenziale)

### Dati di collegamento

#### Alimentazione

Collegamento	Connessione Push-in
Lunghezza del tratto da spelare	15 mm
Numero collegamenti	2
Sezione conduttore rigida	0,25 mm <sup>2</sup> ... 6 mm <sup>2</sup>
Sezione conduttore flessibile	0,25 mm <sup>2</sup> ... 4 mm <sup>2</sup>
Sezione conduttore AWG	24 ... 10

#### Ripartizione

Collegamento	Connessione Push-in
Lunghezza del tratto da spelare	8 mm
Numero collegamenti	12
Numero di poli	2
Sezione conduttore rigida	0,14 mm <sup>2</sup> ... 2,5 mm <sup>2</sup>
Sezione conduttore flessibile	0,14 mm <sup>2</sup> ... 2,5 mm <sup>2</sup>
Sezione conduttore AWG	26 ... 14

### Dimensioni

#### Dimensioni articolo

Larghezza	57,1 mm
Altezza	75,5 mm

# VIP-3/PT/PDM-2/24 - Ripartitore di potenziale



2903798

<https://www.phoenixcontact.com/it/prodotti/2903798>

Profondità	63 mm
------------	-------

## Indicazioni materiale

Colore	grigio (RAL 7042)
--------	-------------------

## Condizioni ambientali e della vita elettrica

### Condizioni ambientali

Temperatura ambiente (esercizio)	-20 °C ... 50 °C (AVVERTENZA: con umidità relativa max. < 90 °C.)
Temperatura ambiente (stoccaggio/trasporto)	-20 °C ... 70 °C (AVVERTENZA: con umidità relativa max. < 90 °C.)
Posizione elevata	< 2000 m
Umidità dell'aria consentita (esercizio)	90 %
Umidità dell'aria consentita (stoccaggio/trasporto)	90 %

## Normative e prescrizioni

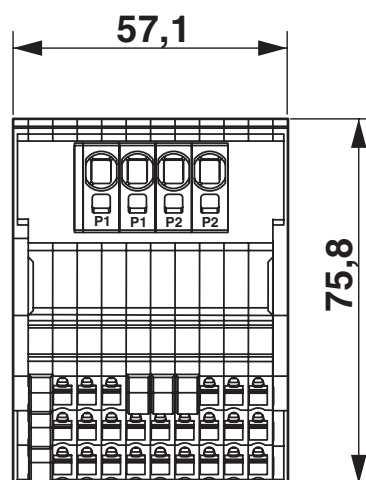
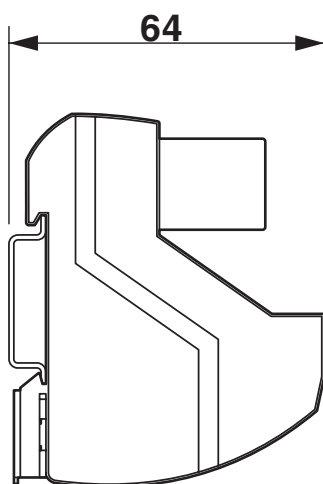
Norme/Disposizioni	EN IEC 61010-2-201
--------------------	--------------------

## Montaggio

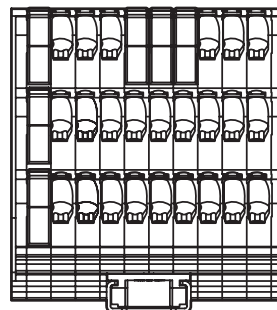
Tipo di montaggio	Montaggio su guida DIN
Posizione di installazione	a scelta

## Disegni

Disegno quotato



P2 .01 .02 .03 .04 .05 .06 .07 .08 .09 ← MIDDLE ROW MARKING  
P1 .01 .02 .03 .04 .05 .06 .07 .08 .09 ← BOTTOM ROW MARKING



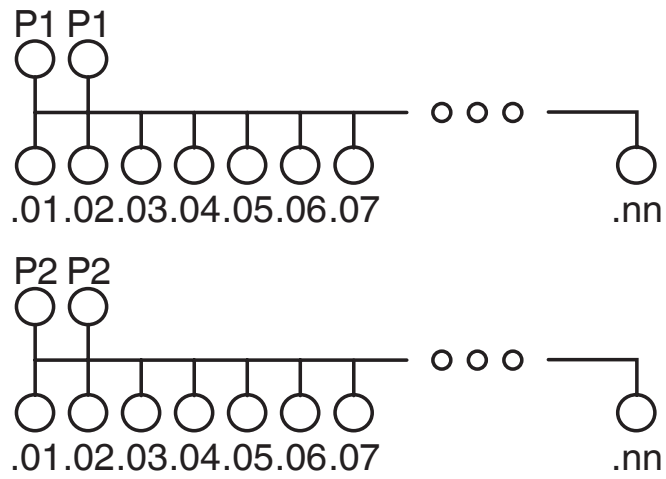
# VIP-3/PT/PDM-2/24 - Ripartitore di potenziale

2903798

<https://www.phoenixcontact.com/it/prodotti/2903798>



## Schema di collegamento



# VIP-3/PT/PDM-2/24 - Ripartitore di potenziale



2903798

<https://www.phoenixcontact.com/it/prodotti/2903798>

## Omologazioni

To download certificates, visit the product detail page: <https://www.phoenixcontact.com/it/prodotti/2903798>



**CSA**

ID omologazione: 2122203



**cUL Recognized**

ID omologazione: E238705

	Tensione nominale $U_N$	Corrente nominale $I_N$	Sezione AWG	Sezione $\text{mm}^2$
keine				
Uscita	250 V	15 A	26 - 14	-
Ingresso	250 V	15 A	24 - 8	-



**UL Recognized**

ID omologazione: E238705

	Tensione nominale $U_N$	Corrente nominale $I_N$	Sezione AWG	Sezione $\text{mm}^2$
keine				
Uscita	250 V	15 A	26 - 14	-
Ingresso	250 V	15 A	24 - 8	-

# VIP-3/PT/PDM-2/24 - Ripartitore di potenziale



2903798

<https://www.phoenixcontact.com/it/prodotti/2903798>

## Classifiche

### ECLASS

ECLASS-13.0	27400609
ECLASS-15.0	27400609

### ETIM

ETIM 10.0	EC001894
-----------	----------

### UNSPSC

UNSPSC 21.0	39121400
-------------	----------

## Environmental product compliance

### EU RoHS

Soddisfa i requisiti della direttiva RoHS

Sì, Nessuna deroga

### China RoHS

Environment friendly use period (EFUP)

EFUP-E

Nessuna sostanza pericolosa al di sopra dei valori limite

### EU REACH SVHC

Avviso di sostanza candidata REACH (n. CAS)

Nessuna sostanza con una percentuale di massa maggiore dello 0,1%