

# REL-PR3-230AC/3X21 - Relè singolo



2903705

<https://www.phoenixcontact.com/it/prodotti/2903705>

Si prega di notare che i dati visualizzati in questo PDF sono stati generati dal nostro catalogo online. I dati completi sono disponibili nella documentazione per l'utente. Si applicano le condizioni generali di utilizzo per i download.



Relè a prestazioni elevate a innesto con contatti di potenza, 3 contatti di scambio, tensione bobina: 230 V AC

## Dati commerciali

Codice articolo	2903705
Pezzi/conf.	1 Pezzi
Quantità di ordinazione minima	1 Pezzi
Codice vendita	DK6965
Codice prodotto	DK6965
GTIN	4046356759175
Peso per pezzo (confezione inclusa)	84,5 g
Peso per pezzo (confezione esclusa)	84,5 g
Numero tariffa doganale	85364900
Paese di origine	PL

## Dati tecnici

### Note

Nota per il funzionamento	Le uscite non sono adatte per la commutazione di diversi conduttori di fase.
Nota per il funzionamento	Non utilizzare per la separazione di circuiti SELV / PELV da altri circuiti, dal momento che non è garantita una separazione sicura.

### Caratteristiche articolo

Tipo di prodotto	Relè singolo
Il kit comprende	2903276 RIF-4-RPT-LV-230AC/3X21
Funzionamento	100 % ED
Vita meccanica	circa $10^7$ cicli di manovre

### Caratteristiche di isolamento

isolamento	Isolamento di base
Categoria di sovratensione	III
Grado di inquinamento	3

### Stato di manutenzione dei dati

Data ultima gestione dei dati	01.04.2026
-------------------------------	------------

### Caratteristiche elettriche

Vita elettrica	vedi diagramma
Potenza dissipata massima in condizioni nominali	2,76 W
Tensione di prova (Avvolgimento/Contatto)	2,5 kV <sub>eff</sub> (50 Hz, 1 min., avvolgimento/contatto)
Tensione di prova (Contatto deviatore/contatto deviatore)	2,5 kV <sub>eff</sub> (50 Hz, 1 min., contatto deviatore/contatto deviatore)
Tensione di isolamento nominale	250 V AC
Tensione impulsiva di dimensionamento	4 kV

### Dati di ingresso

#### Lato eccitazione

Tensione d'ingresso nominale $U_N$	230 V AC
Range tensione d'ingresso	195,5 V AC ... 253 V AC (20 °C)
Frequenza di rete	50/60 Hz
Comportamento di commutazione del sistema di azionamento	monostabile
Azionamento (polarità)	bipolare
Corrente d'ingresso tipica con $U_N$	12 mA
Potenza dissipata in ingresso a $U_N$	2,8 W
Tempo di eccitazione tipica	5 ms ... 25 ms (a seconda della lunghezza di fase)
Intervallo tempo di diseccitazione tipico	5 ms ... 20 ms (a seconda della lunghezza di fase)
Resistenza bobina	7080 $\Omega$ $\pm$ 15 %

### Dati di uscita

# REL-PR3-230AC/3X21 - Relè singolo



2903705

<https://www.phoenixcontact.com/it/prodotti/2903705>

## Commutazione

Tipo di commutazione del contatto	3 contatti di scambio
Tipo di contatto di commutazione	Contatto semplice
Materiale dei contatti	AgNi
Max. tensione commutabile	440 V AC 250 V DC
Min. tensione commutabile	10 V (a 24 mA)
Corrente permanente limite	16 A
Max. corrente d'inserzione	50 A (20 ms, contatti in chiusura)
Min. corrente	10 mA (con 24 V)
Max. potenza commutabile (carico ohmico)	384 W (con 24 V DC) 124 W (con 48 V DC) 108 W (con 60 V DC) 52 W (con 110 V DC) 70 W (con 220 V DC) 4000 VA (con 250 V AC) 4000 VA (con 440 V AC)
Carico motore trifase	1500 W (con 400 V, AC3)
Carico motore secondo UL 508	1/3 HP, 120 V AC (motore a corrente alternata monofase) 1/2 HP, 240 V AC (motore a corrente alternata monofase) 1/2 HP, 240 V AC (motore trifase)

## Dati di collegamento

Collegamento	Attacco connettore
--------------	--------------------

## Dimensioni

### Dimensioni articolo

Larghezza	38,6 mm
Altezza	36,1 mm
Profondità	45,5 mm

## Condizioni ambientali e della vita elettrica

### Condizioni ambientali

Grado di protezione	RT I
Grado di protezione (Luogo di installazione)	≥ IP54 (Luogo di installazione)
Temperatura ambiente (esercizio)	-40 °C ... 55 °C
Temperatura ambiente (stoccaggio/trasporto)	-40 °C ... 85 °C
Posizione elevata	≤ 2000 m

## Omologazioni

### Test dei gas tossici

Siglatura	ISA-S71.04. G3 Harsh Group
-----------	----------------------------

# REL-PR3-230AC/3X21 - Relè singolo



2903705

<https://www.phoenixcontact.com/it/prodotti/2903705>

	EN 60068-2-60
--	---------------

## Normative e prescrizioni

Norme/Disposizioni	IEC 60664
	IEC 61810

## Montaggio

Posizione di installazione	a scelta
----------------------------	----------

## Disegni

Diagramma



- ① DC coils
- ② AC coils

Range tensione di esercizio

Diagramma



- ① AC, ohmic load
- ② DC, ohmic load

Potenza commutabile

Diagramma

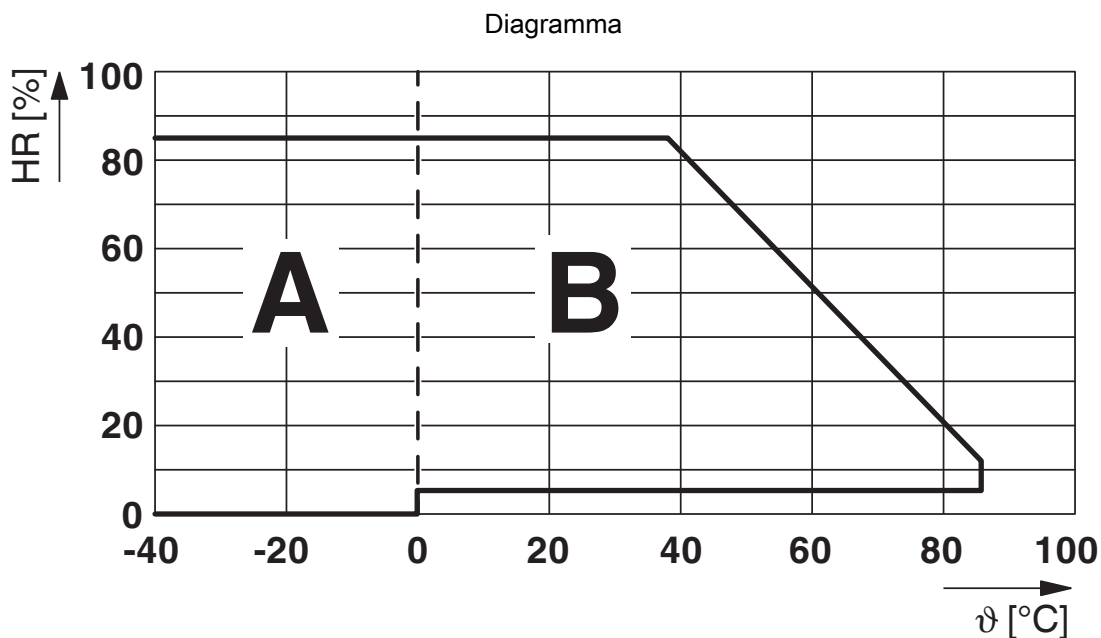


① 250 V AC, Ohmic load

Diagramma



Fattore di riduzione della vita elettrica

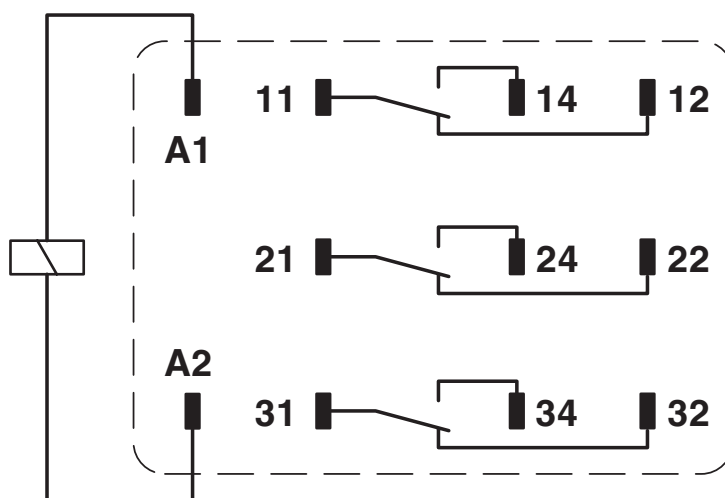


Umidità dell'aria consentita per l'esercizio e lo stoccaggio.  
 È necessario rispettare la temperatura ambiente massima indicata nella scheda tecnica.

Area A: occorre evitare la formazione di ghiaccio a temperature ambiente  $\leq 0\text{ }^{\circ}\text{C}$   
 Area B: occorre evitare la formazione di condensa a temperature ambiente  $> 0\text{ }^{\circ}\text{C}$

In 30 giorni interi, naturalmente distribuiti lungo l'arco di tutto l'anno, è consentito un grado di umidità pari al 95 % a una temperatura ambiente  $\leq 25\text{ }^{\circ}\text{C}$ .

Schema di collegamento



# REL-PR3-230AC/3X21 - Relè singolo



2903705

<https://www.phoenixcontact.com/it/prodotti/2903705>

## Omologazioni

🔗 To download certificates, visit the product detail page: <https://www.phoenixcontact.com/it/prodotti/2903705>



**CSA**

ID omologazione: 256725



**EAC**

ID omologazione: RU\*C-DE.\*08.B.00010



**cULus Recognized**

ID omologazione: E172140

# REL-PR3-230AC/3X21 - Relè singolo



2903705

<https://www.phoenixcontact.com/it/prodotti/2903705>

## Classifiche

### ECLASS

ECLASS-13.0	27371601
ECLASS-15.0	27371601

### ETIM

ETIM 10.0	EC001437
-----------	----------

### UNSPSC

UNSPSC 21.0	39122300
-------------	----------

# REL-PR3-230AC/3X21 - Relè singolo



2903705

<https://www.phoenixcontact.com/it/prodotti/2903705>

## Environmental product compliance

### EU RoHS

Soddisfa i requisiti della direttiva RoHS	Sì, Nessuna deroga
---	--------------------

### China RoHS

Environment friendly use period (EFUP)	EFUP-E
	Nessuna sostanza pericolosa al di sopra dei valori limite

### EU REACH SVHC

Avviso di sostanza candidata REACH (n. CAS)	Nessuna sostanza con una percentuale di massa maggiore dello 0,1%
---	---

Phoenix Contact 2026 © - Tutti i diritti riservati  
<https://www.phoenixcontact.com>

PHOENIX CONTACT S.p.a.  
Via Bellini, 39/41  
20095 Cusano Milanino (MI)  
+39 02 660591  
[info\\_it@phoenixcontact.com](mailto:info_it@phoenixcontact.com)