

REL-IR2/LDP-220DC/2X21 - Relè singolo



2903665

<https://www.phoenixcontact.com/it/prodotti/2903665>

Si prega di notare che i dati visualizzati in questo PDF sono stati generati dal nostro catalogo online. I dati completi sono disponibili nella documentazione per l'utente. Si applicano le condizioni generali di utilizzo per i download.



Relè industriali a innesto con contatti di potenza, 2 contatti di scambio, tasto di prova, LED di stato, diodo di smorzamento, segnalazione meccanica di stato, polarità A1+, A2-, tensione d'ingresso: 220 V DC

Dati commerciali

Codice articolo	2903665
Pezzi/conf.	10 Pezzi
Quantità di ordinazione minima	10 Pezzi
Codice vendita	DK6943
Codice prodotto	DK6943
GTIN	4046356758185
Peso per pezzo (confezione inclusa)	34,2 g
Peso per pezzo (confezione esclusa)	33,54 g
Numero tariffa doganale	85364900
Paese di origine	PL

Dati tecnici

Caratteristiche articolo

Tipo di prodotto	Relè singolo
Funzionamento	100 % ED
Vita meccanica	ca. 2×10^7 cicli di manovre

Caratteristiche di isolamento

isolamento	Isolamento di base
Categoria di sovratensione	III
Grado di inquinamento	3 (Tensione di dimensionamento 230 V) 2 (Tensione di dimensionamento 400 V)

Stato di manutenzione dei dati

Data ultima gestione dei dati	11.02.2026
-------------------------------	------------

Caratteristiche elettriche

Vita elettrica	vedi diagramma
Potenza dissipata massima in condizioni nominali	0,88 W
Tensione di prova (Avvolgimento/Contatto)	2,5 kV _{eff} (50 Hz, 1 min., avvolgimento/contatto)
Tensione di prova (Contatto/contatto)	2,5 kV _{eff} (50 Hz, 1 min., contatto/contatto)
Tensione di prova (Contatto deviatore/contatto deviatore)	2,5 kV _{eff} (50 Hz, 1 min., contatto deviatore/contatto deviatore)
Tensione di isolamento nominale	250 V AC
Tensione impulsiva di dimensionamento	4 kV

Dati di ingresso

Lato eccitazione

Tensione d'ingresso nominale U_N	220 V DC
Range tensione d'ingresso	171,6 V DC ... 429 V DC
Range d'ingresso rispetto a U_N	vedi diagramma
Comportamento di commutazione del sistema di azionamento	monostabile
Azionamento (polarità)	polarizzato
Corrente d'ingresso tipica con U_N	4 mA
Tempo di eccitazione tipica	13 ms
Tempo di diseccitazione tipico	14 ms
Circuito di protezione	Diodo di smorzamento
Segnalazione stato	LED (giallo)

Dati di uscita

Commutazione

Tipo di commutazione del contatto	2 contatti di scambio
Tipo di contatto di commutazione	Contatto semplice
Materiale dei contatti	AgNi

REL-IR2/LDP-220DC/2X21 - Relè singolo



2903665

<https://www.phoenixcontact.com/it/prodotti/2903665>

Max. tensione commutabile	250 V AC/DC
Min. tensione commutabile	5 V (a 24 mA)
Corrente permanente limite	12 A
Max. corrente d'inserzione	30 A (20 ms, contatti in chiusura)
Min. corrente	5 mA (con 24 V)
Max. potenza commutabile (carico ohmico)	288 W (con 24 V DC)
	124 W (con 48 V DC)
	108 W (con 60 V DC)
	52 W (con 110 V DC)
	48 W (con 220 V DC)
	3000 VA (con 250 V AC)
Potere di interruzione minimo	0,12 W
Carico motore secondo UL 508	1/2 HP, 240 V AC

Dati di collegamento

Collegamento	Attacco connettore
--------------	--------------------

Dimensioni

Larghezza	21,2 mm
Altezza	27,5 mm
Profondità	35,6 mm

Condizioni ambientali e della vita elettrica

Condizioni ambientali

Grado di protezione	RT I
Temperatura ambiente (esercizio)	-40 °C ... 70 °C
Temperatura ambiente (stoccaggio/trasporto)	-40 °C ... 85 °C

Omologazioni

Test dei gas tossici

Siglatura	ISA-S71.04. G3 Harsh Group
	EN 60068-2-60

Normative e prescrizioni

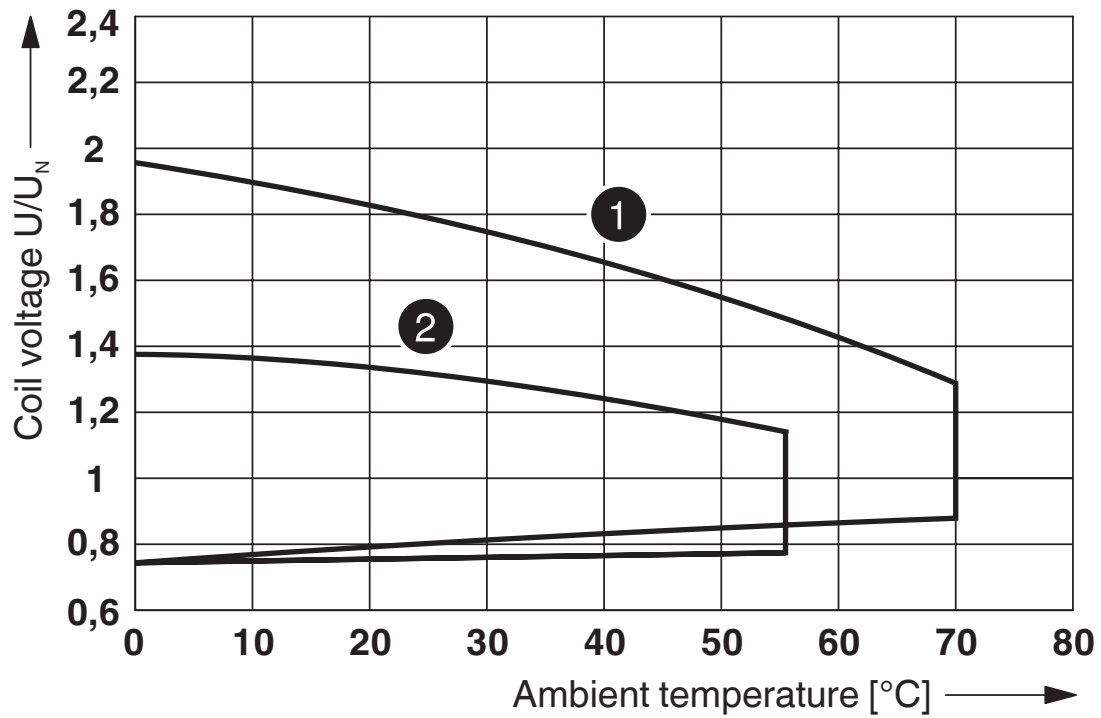
Norme/Disposizioni	IEC 60664
	IEC 61810

Montaggio

Posizione di installazione	a scelta
----------------------------	----------

Disegni

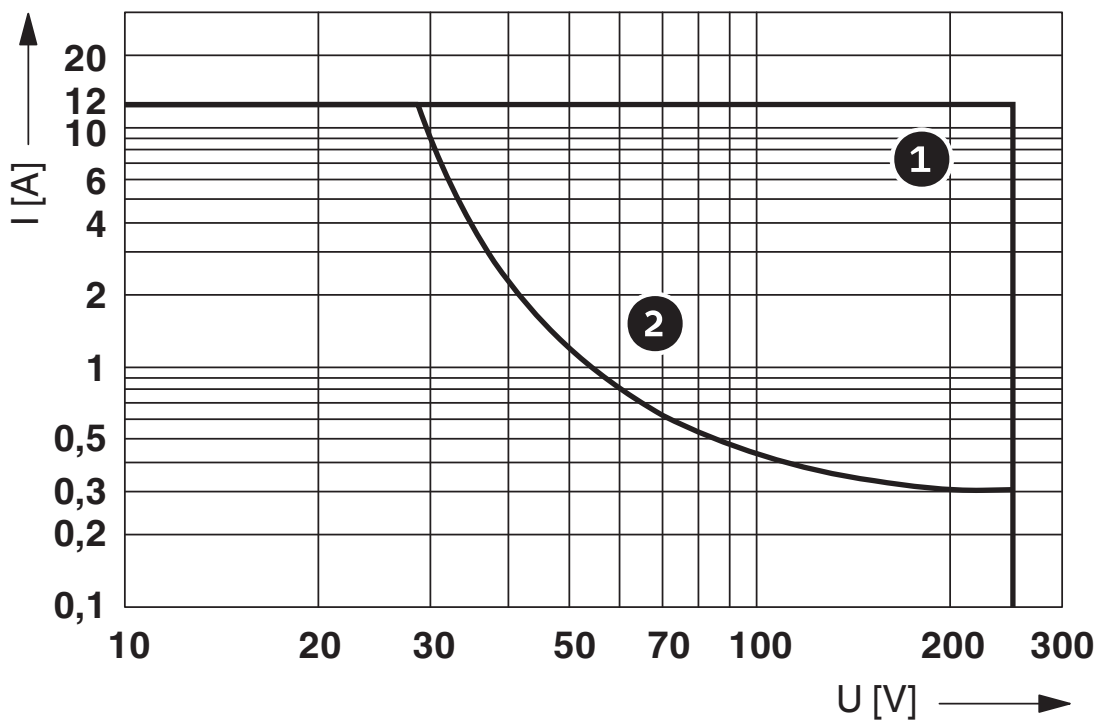
Diagramma



- ① DC coils
- ② AC coils

Range tensione di esercizio

Diagramma



Potere di interruzione

Curva 1: AC, carico ohmico

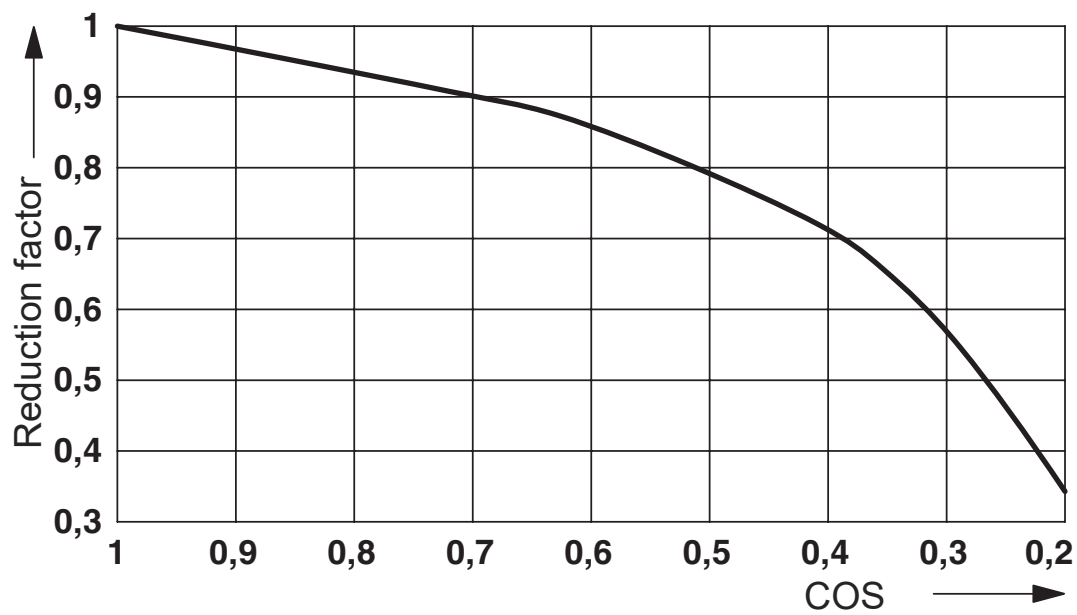
Curva 2: DC, carico ohmico

Diagramma



① 250 V AC, Ohmic load

Diagramma



Fattore di riduzione della vita elettrica



Umidità dell'aria consentita per l'esercizio e lo stoccaggio.

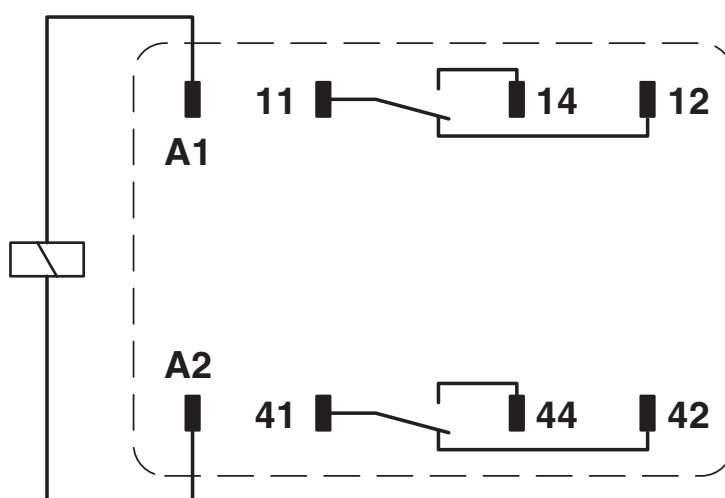
È necessario rispettare la temperatura ambiente massima indicata nella scheda tecnica.

Area A: occorre evitare la formazione di ghiaccio a temperature ambiente ≤ 0 °C

Area B: occorre evitare la formazione di condensa a temperature ambiente > 0 °C

In 30 giorni interi, naturalmente distribuiti lungo l'arco di tutto l'anno, è consentito un grado di umidità pari al 95 % a una temperatura ambiente ≤ 25 °C.

Schema di collegamento



REL-IR2/LDP-220DC/2X21 - Relè singolo



2903665

<https://www.phoenixcontact.com/it/prodotti/2903665>

Omologazioni

🔗 To download certificates, visit the product detail page: <https://www.phoenixcontact.com/it/prodotti/2903665>



CSA

ID omologazione: 256725



EAC

ID omologazione: RU*C-DE.*08.B.00010



VDE Zeichengenehmigung

ID omologazione: 40040427



cULus Recognized

ID omologazione: E172140

2903665

<https://www.phoenixcontact.com/it/prodotti/2903665>

Classifiche

ECLASS

ECLASS-13.0	27371601
ECLASS-15.0	27371601

ETIM

ETIM 10.0	EC001437
-----------	----------

UNSPSC

UNSPSC 21.0	39122300
-------------	----------

Environmental product compliance

EU RoHS

Soddisfa i requisiti della direttiva RoHS	Sì, Nessuna deroga
---	--------------------

China RoHS

Environment friendly use period (EFUP)	EFUP-E
	Nessuna sostanza pericolosa al di sopra dei valori limite

EU REACH SVHC

Avviso di sostanza candidata REACH (n. CAS)	Nessuna sostanza con una percentuale di massa maggiore dello 0,1%
---	---