

TC ANT MOBILE/GPS - Antenna

2903590

<https://www.phoenixcontact.com/it/prodotti/2903590>

Si prega di notare che i dati visualizzati in questo PDF sono stati generati dal nostro catalogo online. I dati completi sono disponibili nella documentazione per l'utente. Si applicano le condizioni generali di utilizzo per i download.

Antenna GPS radiomobile combinata omnidirezionale, cavo antenna da 2 m con connettore circolare SMA (GSM/UMTS) e connettore circolare R-SMA (GPS)



Dati commerciali

| | |
|-------------------------------------|---------------|
| Codice articolo | 2903590 |
| Pezzi/conf. | 1 Pezzi |
| Quantità di ordinazione minima | 1 Pezzi |
| Codice vendita | DNC4Z1 |
| Codice prodotto | DNC4Z1 |
| GTIN | 4046356757546 |
| Peso per pezzo (confezione inclusa) | 133,6 g |
| Peso per pezzo (confezione esclusa) | 126,8 g |
| Numero tariffa doganale | 85177100 |
| Paese di origine | GB |

TC ANT MOBILE/GPS - Antenna



2903590

<https://www.phoenixcontact.com/it/prodotti/2903590>

Dati tecnici

Note

Nota per l'utilizzo

| | |
|---------------------|----------------------------|
| Nota per l'utilizzo | Solo per l'uso industriale |
|---------------------|----------------------------|

Caratteristiche articolo

| | |
|----------------------------------|-----------------------|
| Tipo di prodotto | Antenna |
| Caratteristiche delle radiazioni | Omnidirezionali |
| Guadagno | 5 dBi (800/900 MHz) |
| | 3 dBi (1800/1900 MHz) |
| | 1 dBi (2100 MHz) |
| | 25 dBi (GPS) |
| Polarizzazione | lineare verticale |

Caratteristiche elettriche

| | |
|-----------------------------------------------------------|---------------------|
| Banda di frequenza | 900 MHz |
| | 1900 MHz |
| | 1800 MHz |
| | 850 MHz |
| | 2100 MHz |
| Frequenza | 800 MHz ... 900 MHz |
| | 1,8 GHz ... 1,9 GHz |
| | 2,1 GHz |
| Impedenza | 50 Ω |
| Potenza massima | 10,00 W |
| Rapporto d'onde stazionarie VSWR in sistemi a 50 Ω | < 1,50 |

Dati di collegamento

Tecnologia di connessione

| | |
|--------------|---------------|
| Collegamento | SMA (maschio) |
|--------------|---------------|

Dimensioni

| | |
|----------|-------|
| Altezza | 23 mm |
| Diametro | 76 mm |

Indicazioni materiale

| | |
|------------------|------------------------|
| Colore | nero (RAL 9005) |
| Materiale (Cavi) | RG174 (Guaina esterna) |

Cavo / linea

| | |
|----------------------|--------|
| Lunghezza cavo | 2,00 m |
| Cavo di collegamento | sì |

TC ANT MOBILE/GPS - Antenna



2903590

<https://www.phoenixcontact.com/it/prodotti/2903590>

| | |
|----------------------------------------|---------|
| Diametro esterno conduttore | 2,70 mm |
| Raggio di piegatura minimo, posa fissa | 15 mm |

Condizioni ambientali e della vita elettrica

Condizioni ambientali

| | |
|---------------------------------------------|------------------|
| Grado di protezione | IP69K (Montato) |
| Temperatura ambiente (esercizio) | -40 °C ... 85 °C |
| Temperatura ambiente (stoccaggio/trasporto) | -40 °C ... 85 °C |

Montaggio

| | |
|-------------------|------------------|
| Tipo di montaggio | Quadro elettrico |
|-------------------|------------------|

TC ANT MOBILE/GPS - Antenna

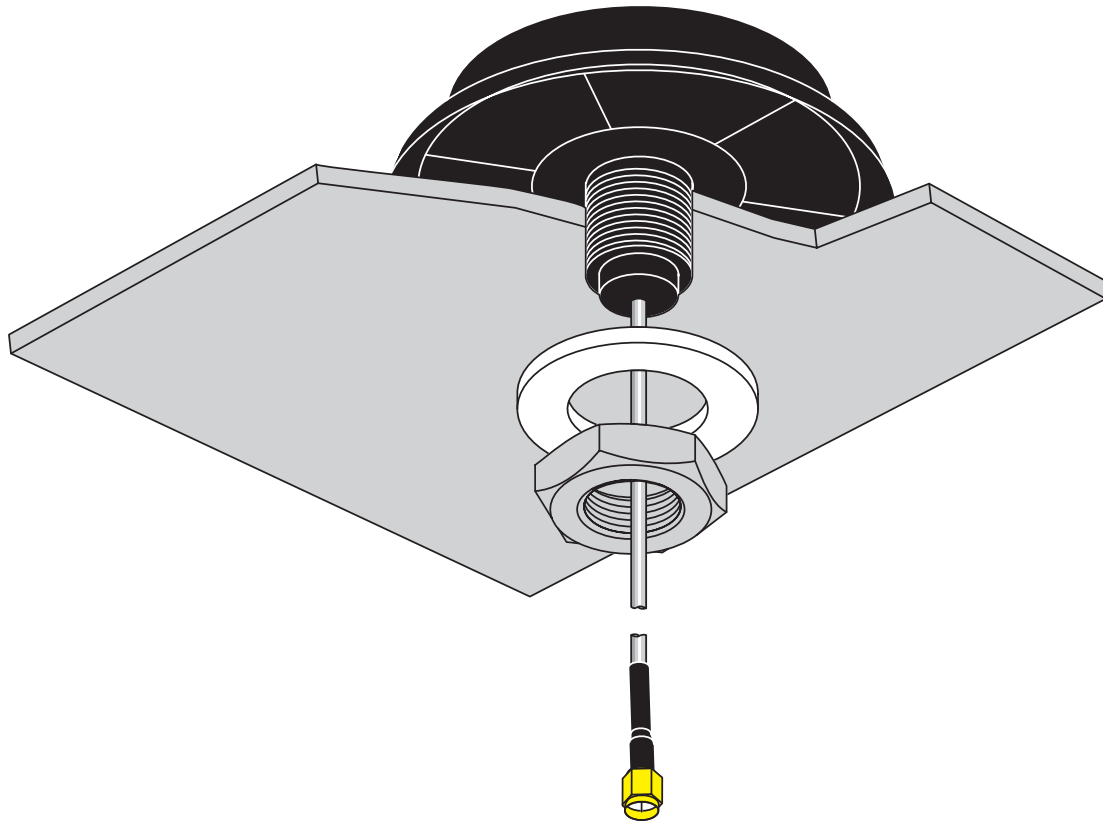
2903590

<https://www.phoenixcontact.com/it/prodotti/2903590>



Disegni

Disegno schema



Montaggio sull'armadio di comando

TC ANT MOBILE/GPS - Antenna



2903590

<https://www.phoenixcontact.com/it/prodotti/2903590>

Classifiche

ECLASS

ECLASS-13.0

19070105

ETIM

ETIM 9.0

EC001698

UNSPSC

UNSPSC 21.0

43223100

TC ANT MOBILE/GPS - Antenna



2903590

<https://www.phoenixcontact.com/it/prodotti/2903590>

Environmental product compliance

EU RoHS

| | |
|-------------------------------------------|------|
| Soddisfa i requisiti della direttiva RoHS | Sì |
| con eccezione delle deroghe, se note | 6(c) |

China RoHS

| | |
|----------------------------------------|-----------------------------------------------------------|
| Environment friendly use period (EFUP) | EFUP-E |
| | Nessuna sostanza pericolosa al di sopra dei valori limite |

EU REACH SVHC

| | |
|---------------------------------------------|-------------------------|
| Avviso di sostanza candidata REACH (n. CAS) | Lead(n. CAS: 7439-92-1) |
|---------------------------------------------|-------------------------|

Phoenix Contact 2026 © - Tutti i diritti riservati

<https://www.phoenixcontact.com>

PHOENIX CONTACT S.p.a.

Via Bellini, 39/41

20095 Cusano Milanino (MI)

+39 02 660591

info_it@phoenixcontact.com