

# TC MGUARD RS4000 4G VPN - Router



2903586

<https://www.phoenixcontact.com/it/prodotti/2903586>

Si prega di notare che i dati visualizzati in questo PDF sono stati generati dal nostro catalogo online. I dati completi sono disponibili nella documentazione per l'utente. Si applicano le condizioni generali di utilizzo per i download.



Dispositivo di sicurezza, interfaccia WAN e di rete mobile 4G, slot per scheda SD, 10 tunnel VPN, firewall intelligente con funzionalità complete, router con NAT/1:1-NAT, CIFS Integrity Monitoring opzionale, Switch Managed 4 porte, 2 slot per scheda SIM, ricevitore GPS

## Descrizione del prodotto

I dispositivi di sicurezza **TC MGUARD**... sono router radiomobili industriali con tecnologia mGuard. In questo modo i router offrono un'infrastruttura per la manutenzione remota per il collegamento sicuro di macchine e impianti tramite Internet. Un'interfaccia radiomobile Highspeed e uno switch a 4 porte integrato sono integrati in una custodia in metallo compatta. La comunicazione remota sicura a livello globale avviene tramite reti 4G-LTE, UMTS e CDMA. Grazie a una memoria di configurazione su scheda SD potrete mettere in servizio o sostituire i dispositivi in modo semplice e rapido. I dispositivi includono un clock in tempo reale bufferizzato e un Trusted-Platform-Modul (TPM) per la realizzazione e la gestione sicura delle chiavi.

## I vantaggi

- Interfaccia radiomobile Highspeed con ridondanza provider
- Switch a 4 porte integrato
- Massima sicurezza con protocollo IPsec su Layer 3
- Web based Management, SNMP
- Memoria di configurazione sostituibile
- Interfaccia RS-232 con funzione COM-Server per l'integrazione di dispositivi seriali
- Routing flessibile
- Fino a 10 tunnel VPN paralleli (in via opzionale fino a 250 con licenza supplementare)
- Supporta i certificati attuali come x509.v3
- Stateful Inspection Firewall per filtraggio dinamico
- Range di temperatura esteso

## Dati commerciali

Codice articolo	2903586
Pezzi/conf.	1 Pezzi
Quantità di ordinazione minima	1 Pezzi
Codice vendita	DNC424
Codice prodotto	DNC424
GTIN	4046356758086
Peso per pezzo (confezione inclusa)	657,4 g
Peso per pezzo (confezione esclusa)	630 g
Numero tariffa doganale	85176200
Paese di origine	DE

## Dati tecnici

### Dimensioni

Larghezza	45 mm
Altezza	130 mm
Profondità	114 mm

### Note

Nota per l'utilizzo

Nota per l'utilizzo	Solo per l'uso industriale
---------------------	----------------------------

### Indicazioni materiale

Materiale (Custodia)	Metallo
----------------------	---------

### Interfacce

Segnale	Ethernet
Server web	sì
Funzionalità di base	Router con firewall intelligente e VPN per 10 tunnel (opz. fino a 250 con licenza supplementare), CIFS Integrity Monitoring (opz.), custodia in metallo, slot per scheda di memoria SD

Dati: Interfaccia Ethernet, 10/100Base-T(X) secondo IEEE 802.3

Velocità di trasmissione	10/100 MBit/s (Auto-negoziazione)
Collegamento	RJ45
Numero di canali	6
Lunghezza di trasmissione	100 m (twisted pair schermato)
Protocolli	TCP/IP, UDP/IP, FTP, HTTP
Protocolli ausiliari	ARP, DHCP, PING (ICMP), SNMP V1, SMTP

Dati: Interfaccia RS-232 secondo ITU-T V.28, EIA/TIA-232, DIN 66259-1

Velocità di trasmissione seriale	9,6; 19,2; 38,4; 57,6; 115,2 kBit/s
Collegamento	Connettore maschio D-SUB 9
Lunghezza di trasmissione	15 m
Formato dati/Codifica dati	UART/NRZ: 8 dati, 1/2 stop, None/Even/Odd Parity
Controllo del flusso dati/protocollo	Software Handshake, Xon/Xoff o Hardware Handshake RTS/CTS

### Apparecchi radiotrasmettenti

Descrizione dell'interfaccia	GSM / GPRS / EDGE / UMTS / HSPA / LTE (FDD)
Frequenza	800 MHz (LTE B20)
	900 MHz (LTE B8)
	1800 MHz (LTE B3)
	2100 MHz (LTE B1)
	2600 MHz (LTE B7)
	900 MHz (UMTS/HSPA B8)

	1800 MHz (UMTS/HSPA B3)
	2100 MHz (UMTS/HSPA B1)
	900 MHz (2 W (EGSM))
	1800 MHz (1 W (EGSM))
Velocità dati	≤ 100 MBit/s (LTE, DL)
	≤ 50 MBit/s (LTE, UL)
Antenna	Connettore femmina per antenna SMA a impedenza 50 Ω
Tipo di connessione dell'antenna	SMA (femmina)
Interfaccia SIM	1,8 V, 3 V
LTE	CAT3
Controllo della rete	Bargraph a LED per la visualizzazione della qualità di ricezione
Protocolli	GPS (Global Positioning System), GLONASS
Sostegno al paese	Europa

## Caratteristiche del sistema

### Funzionalità

Funzionalità di base	Router con firewall intelligente e VPN per 10 tunnel (opz. fino a 250 con licenza supplementare), CIFS Integrity Monitoring (opz.), custodia in metallo, slot per scheda di memoria SD
----------------------	--

### Requisiti di sistema

Browser supportati	Supporto HTTPS necessario
--------------------	---------------------------

## Dati di ingresso

### Digitale

Descrizione dell'ingresso	Ingresso digitale
Numero ingressi	3
Segnale d'ingresso, tensione	10 V DC ... 30 V DC
Segnale d'ingresso, corrente	5 mA

## Dati di uscita

### Segnale

Denominazione uscita	Uscita digitale
Numero uscite	3
Segnale d'uscita, tensione	10 V DC ... 30 V DC (In funzione della tensione di esercizio)
Segnale d'uscita, corrente	≤ 125 mA (Resistente a cortocircuiti)

## Caratteristiche articolo

Tipo di prodotto	Security Router per la guida di supporto
Applicazione	Ethernet
	RS-232
MTTF	532 Anni (Standard SN 29500, temperatura 25 °C, ciclo operativo 21%)
	250 Anni (Standard SN 29500, temperatura 40 °C, ciclo operativo 34,25%)

# TC MGUARD RS4000 4G VPN - Router



2903586

<https://www.phoenixcontact.com/it/prodotti/2903586>

	104 Anni (Standard SN 29500, temperatura 40 °C, ciclo operativo 100%)
--	---

## Caratteristiche di isolamento

Grado d'inquinamento	2
----------------------	---

## Funzioni di sicurezza

1:1 Network Address Translation (NAT) in VPN	supportati
Numero di tunnel VPN	10 (come opzione fino a 250 tunnel con licenza supplementare)
Autenticazione	Certificati X.509v3 con RSA o PSK
Integrità dati	MD5 SHA-1
Dynamic Host Configuration Protocol (DHCP) Support	Server o Relay Agent
Filtraggio	Indirizzi MAC Indirizzi IP Porte Protocolli
Portata dati firewall	max. 124 MBit/s (Modalità router, regole firewall di default, portata bidirezionale) max. 58 MBit/s (Modalità stealth, regole firewall di default, portata bidirezionale)
Regole firewall	Stateful Inspection Firewall configurabile con funzioni complete
Funzionalità di base	Router con firewall intelligente e VPN per 10 tunnel (opz. fino a 250 con licenza supplementare), CIFS Integrity Monitoring (opz.), custodia in metallo, slot per scheda di memoria SD
Modo Internet Protocol Security (IPsec)	Tunnel ESP / trasporto ESP
Link Layer Discovery Protocol (LLDP)	Secondo protocollo 802.2
Network Time Protocol (NTP) Client	Client
Remote Syslog Logging	su server esterno
Routing	Standard routing NAT 1:1-NAT Port-Forwarding
Protezione contro	IP-Spoofing, Flood Protection DoS e Syn
Metodo di cifratura	DES, 3DES, AES-128, -192, -256
Portata Virtual Private Network (VPN)	max. 40 MBit/s (Router) max. 26 MBit/s (Modalità stealth, portata VPN bidirezionale)

## Funzioni

Funzionalità di base	Router con firewall intelligente e VPN per 10 tunnel (opz. fino a 250 con licenza supplementare), CIFS Integrity Monitoring (opz.), custodia in metallo, slot per scheda di memoria SD
Browser supportati	Supporto HTTPS necessario

## Funzioni di sicurezza

1:1 Network Address Translation (NAT) in VPN	supportati
Numero di tunnel VPN	10 (come opzione fino a 250 tunnel con licenza supplementare)
Autenticazione	Certificati X.509v3 con RSA o PSK

Integrità dati	MD5
	SHA-1
Dynamic Host Configuration Protocol (DHCP) Support	Server o Relay Agent
Filtraggio	Indirizzi MAC
	Indirizzi IP
	Porte
	Protocolli
Portata dati firewall	max. 124 MBit/s (Modalità router, regole firewall di default, portata bidirezionale)
	max. 58 MBit/s (Modalità stealth, regole firewall di default, portata bidirezionale)
Regole firewall	Stateful Inspection Firewall configurabile con funzioni complete
Funzionalità di base	Router con firewall intelligente e VPN per 10 tunnel (opz. fino a 250 con licenza supplementare), CIFS Integrity Monitoring (opz.), custodia in metallo, slot per scheda di memoria SD
Modo Internet Protocol Security (IPsec)	Tunnel ESP / trasporto ESP
Link Layer Discovery Protocol (LLDP)	Secondo protocollo 802.2
Network Time Protocol (NTP) Client	Client
Remote Syslog Logging	su server esterno
Routing	Standard routing
	NAT
	1:1-NAT
	Port-Forwarding
Protezione contro	IP-Spoofing, Flood Protection DoS e Syn
Metodo di cifratura	DES, 3DES, AES-128, -192, -256
Portata Virtual Private Network (VPN)	max. 40 MBit/s (Router)
	max. 26 MBit/s (Modalità stealth, portata VPN bidirezionale)

## Caratteristiche elettriche

Separazione galvanica	VCC // PE
Potenza dissipata massima in condizioni nominali	7,68 W
Tipo di rete	Rete mobile
Tensione di prova interfaccia dati/interfaccia dati	1 kV (50 Hz, 1 min.)
Tensione di prova interfaccia dati/alimentazione	1 kV (50 Hz, 1 min.)

## Alimentazione

Range tensione di alimentazione	11 V DC ... 36 V DC (mediante morsetto a vite a innesto COMBICON)
Corrente assorbita tipica	< 320 mA (24 V DC)
Max. corrente assorbita	< 1,8 A (a 11 V DC (incl. 3 x 125 mA per le uscite))

## Funzione

Management	Web Based Management, SNMP
------------	----------------------------

## Dati di collegamento

### Alimentazione

Sezione del conduttore flessibile con capocorda senza collare in plastica	0,25 mm <sup>2</sup> ... 2,5 mm <sup>2</sup>
Sezione conduttore flessibile con capocorda montato e collare in plastica	0,25 mm <sup>2</sup> ... 2,5 mm <sup>2</sup>
Cavo unipolare/Punto di collegamento rigido	0,2 mm <sup>2</sup> ... 2,5 mm <sup>2</sup>
Cavo unipolare/Punto di collegamento flessibile	0,2 mm <sup>2</sup> ... 2,5 mm <sup>2</sup>
Sezione conduttore flessibile [AWG]	24 ... 14
Lunghezza del tratto da spelare	7,00 mm
Coppia di serraggio	0,56 Nm ... 0,79 Nm

## Condizioni ambientali e della vita elettrica

### Condizioni ambientali

Grado di protezione	IP20
Temperatura ambiente (esercizio)	-40 °C ... 60 °C
Temperatura ambiente (stoccaggio/trasporto)	-40 °C ... 70 °C
Posizione elevata	≤ 5000 m (Per le limitazioni, vedere la dichiarazione del produttore per il funzionamento in quota)
Umidità dell'aria consentita (esercizio)	5 % ... 95 % (senza condensa)

## Normative e prescrizioni

Privo di sostanze incidenti sulla reticolazione di vernici	VDMA 24364:2018-05
--	--------------------

## Omologazioni

### CE

Certificato	Conformità CE
-------------	---------------

### Test dei gas tossici

Siglatura	ISA-S71.04-1985 G3 Harsh Group A
-----------	----------------------------------

## Montaggio

Tipo di montaggio	Montaggio su guida DIN
-------------------	------------------------

## Dati EMC

Compatibilità elettromagnetica	Conformità alla direttiva EMC 2014/30/EU
--------------------------------	--

### Scariche elettrostatiche

Norme/Disposizioni	EN 61000-4-2
--------------------	--------------

### Scariche elettrostatiche

Scarica contatti	± 6 kV (Grado severità collaudo 3)
Scarica in aria	± 8 kV (Grado severità collaudo 3)
Osservazioni	Criterio B

### Campi elettromagnetici ad alta frequenza

Norme/Disposizioni	EN 61000-4-3
--------------------	--------------

### Campi elettromagnetici ad alta frequenza

2903586

<https://www.phoenixcontact.com/it/prodotti/2903586>

Frequenza	80 MHz ... 3 GHz (Grado severità collaudo 3)
Intensità di campo	10 V/m
Osservazioni	Criterio A

#### Transitori veloci (Burst)

Norme/Disposizioni	EN 61000-4-4
--------------------	--------------

#### Transitori veloci (Burst)

Ingresso	± 2,2 kV (Grado severità collaudo 3)
Segnale	± 2,2 kV (Grado severità collaudo 3)
Osservazioni	Criterio B

#### Carico di corrente impulsiva (Surge)

Norme/Disposizioni	EN 61000-4-5
--------------------	--------------

#### Carico di corrente impulsiva (Surge)

Ingresso	± 0,5 kV (Alimentazione DC)
Segnale	± 1 kV (Linea dati, asimmetrica)
Osservazioni	Criterio B

#### Influenza condotta

Norme/Disposizioni	EN 61000-4-6
--------------------	--------------

#### Influenza condotta

Frequenza	0,15 MHz ... 80 MHz
Osservazioni	Criterio A
Tensione	10 V

#### Emissione di disturbi

Norme/Disposizioni	EN 61000-6-4
Tensione di radiodisturbo secondo norma EN 55011	EN 55011 classe A campo di impiego industria
Raggio di radiodisturbo secondo norma EN 55011	EN 55011 classe A campo di impiego industria

#### Criteri

Criterio A	Segnalazione di stato normale entro i limiti fissati.
Criterio B	Segnalazione di stato temporaneamente compromessa, corretta automaticamente dal dispositivo.

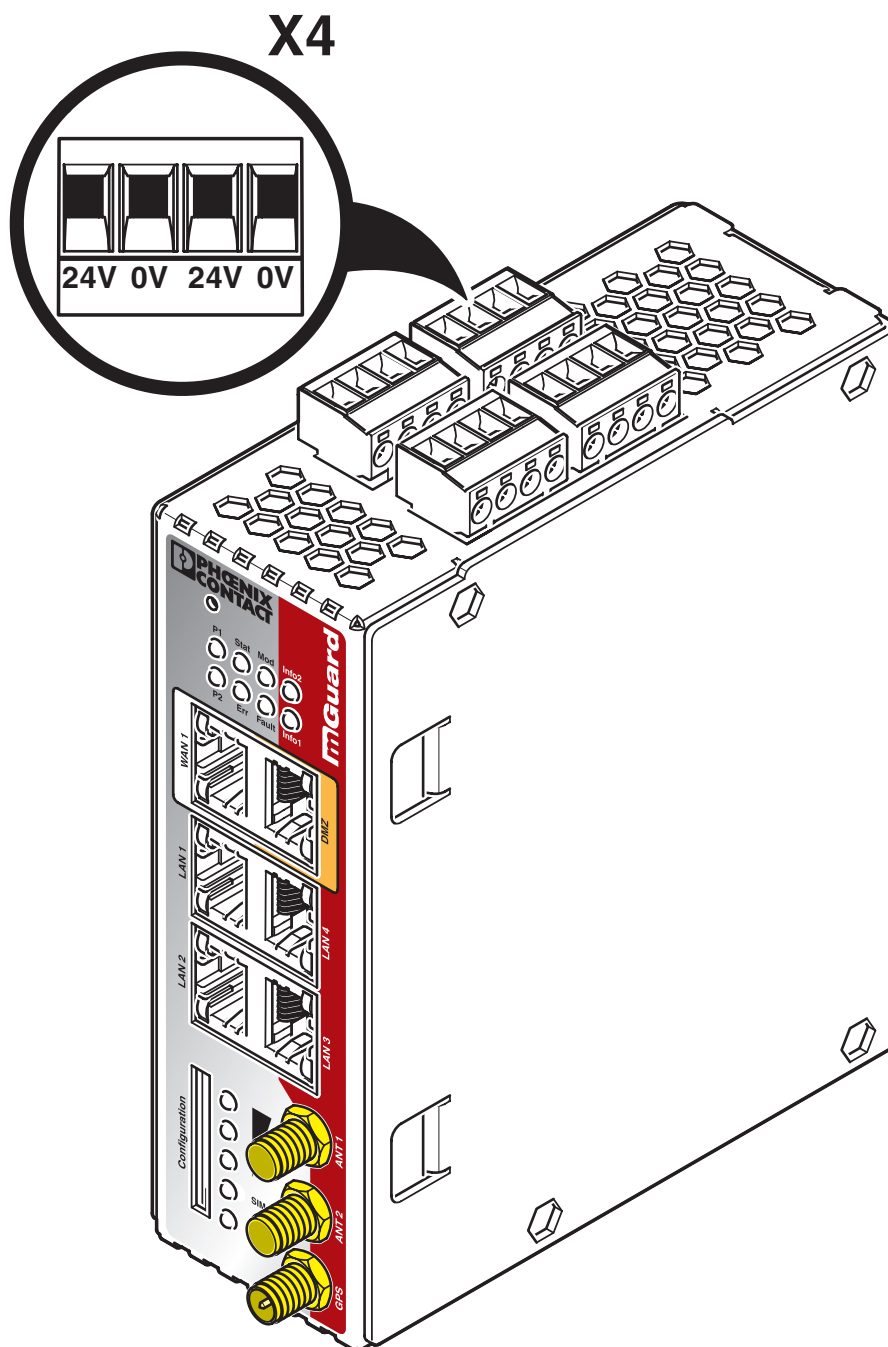
# TC MGUARD RS4000 4G VPN - Router

2903586

<https://www.phoenixcontact.com/it/prodotti/2903586>

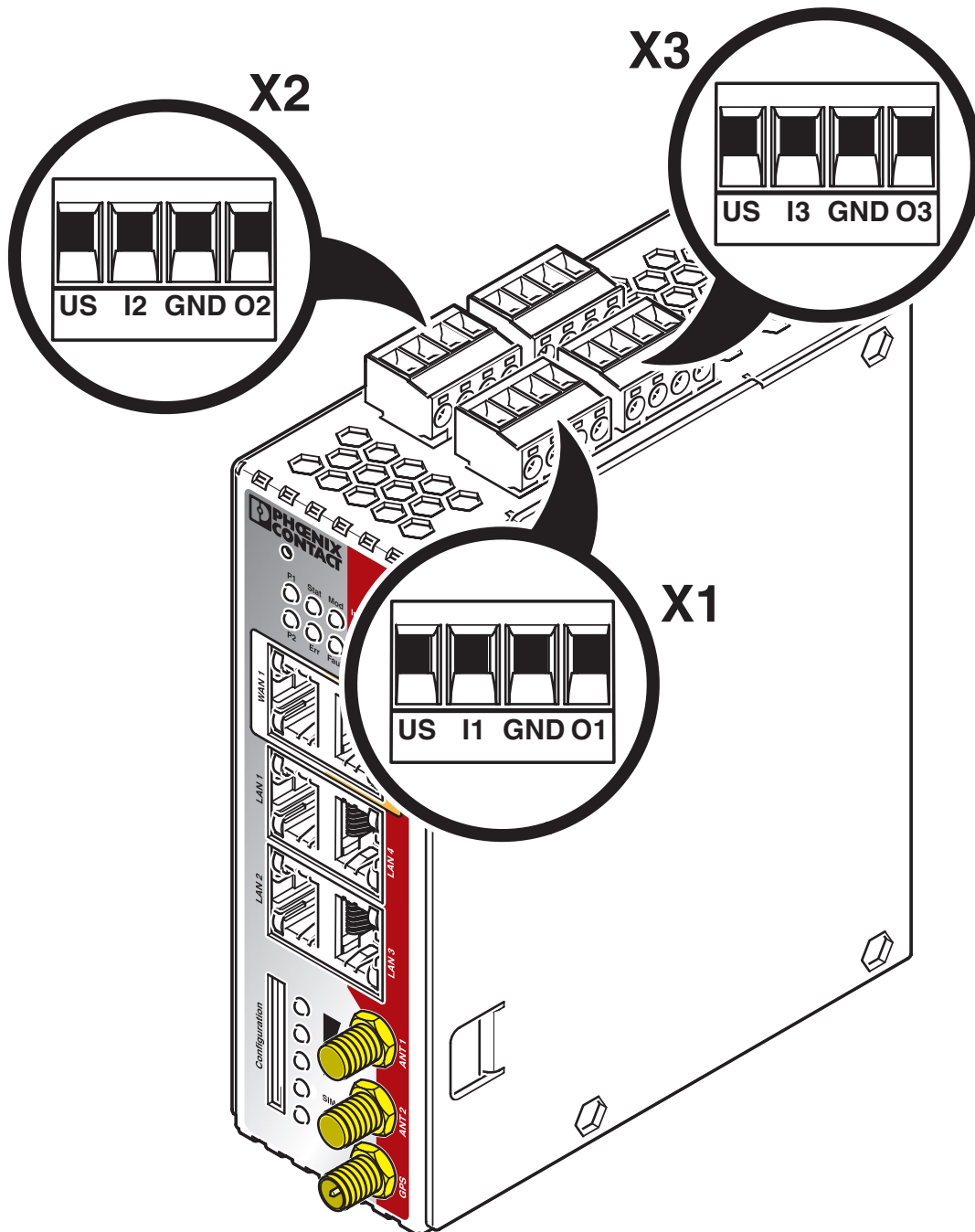
Disegni

Disegno schema



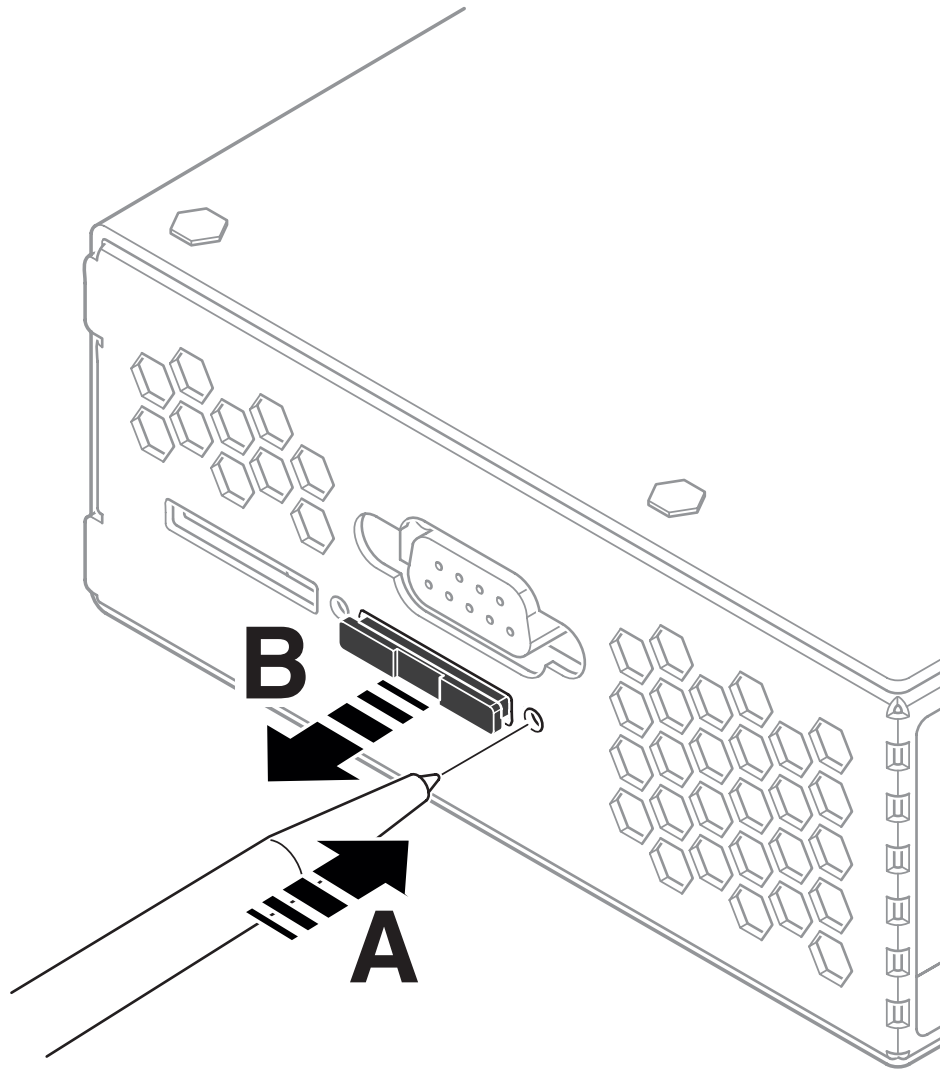
Connessione della tensione di alimentazione

## Disegno schema



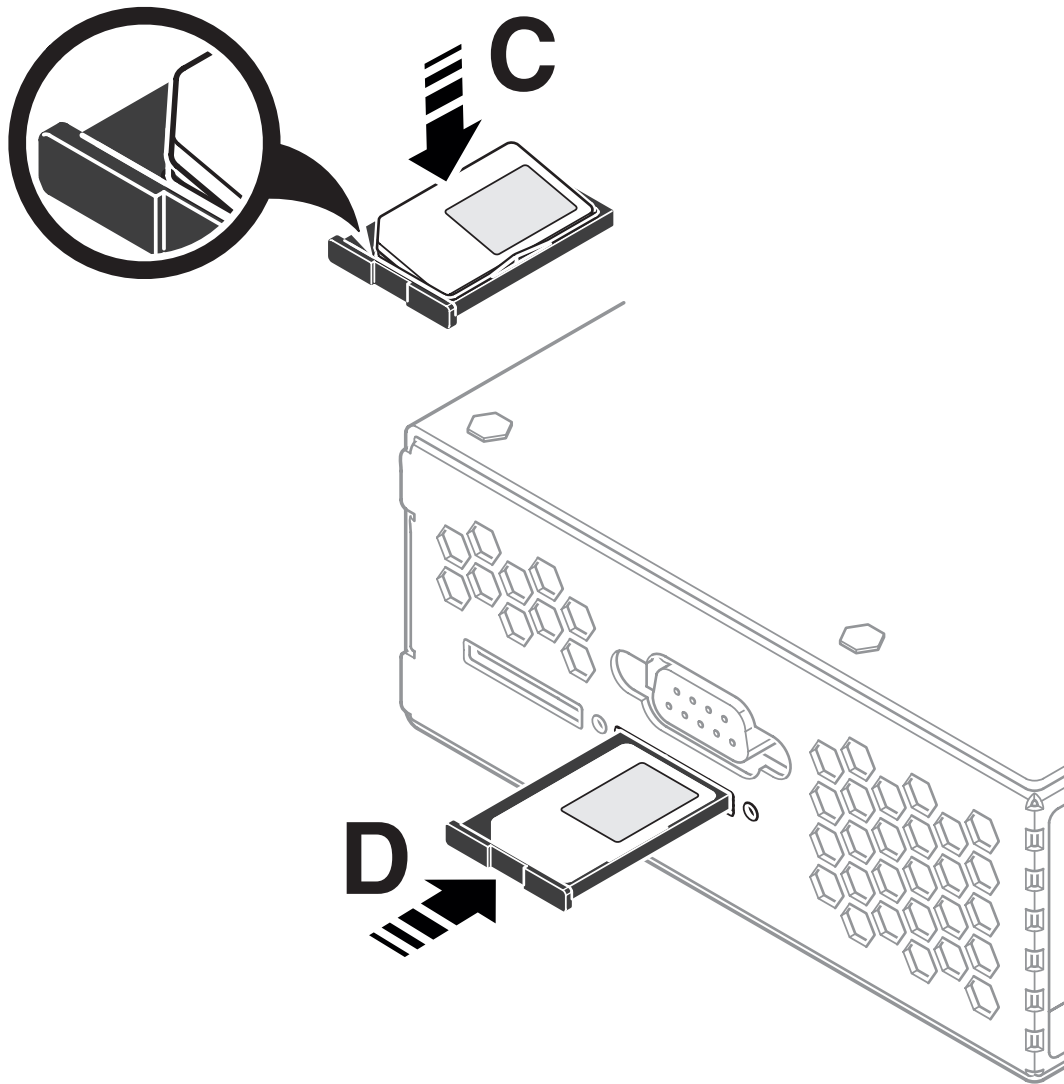
Collegamento dei conduttori

Disegno schema



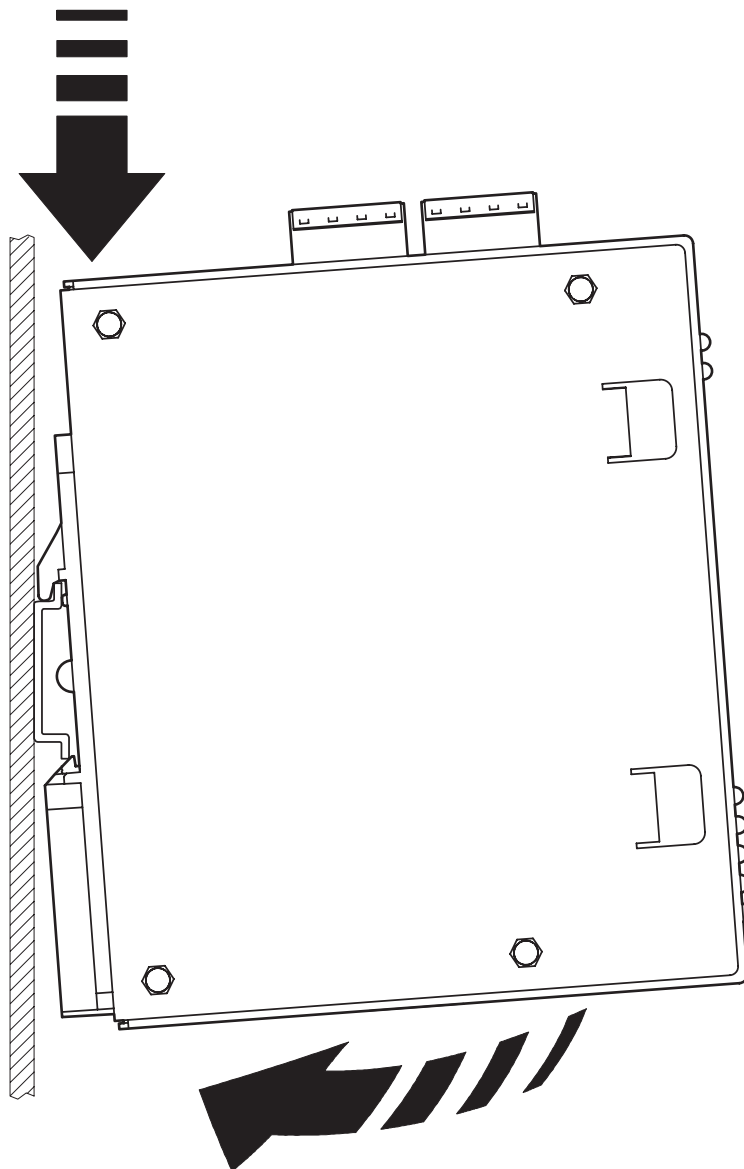
Rimuovere il tray portasim

Disegno schema



Inserire la scheda SIM

Disegno schema



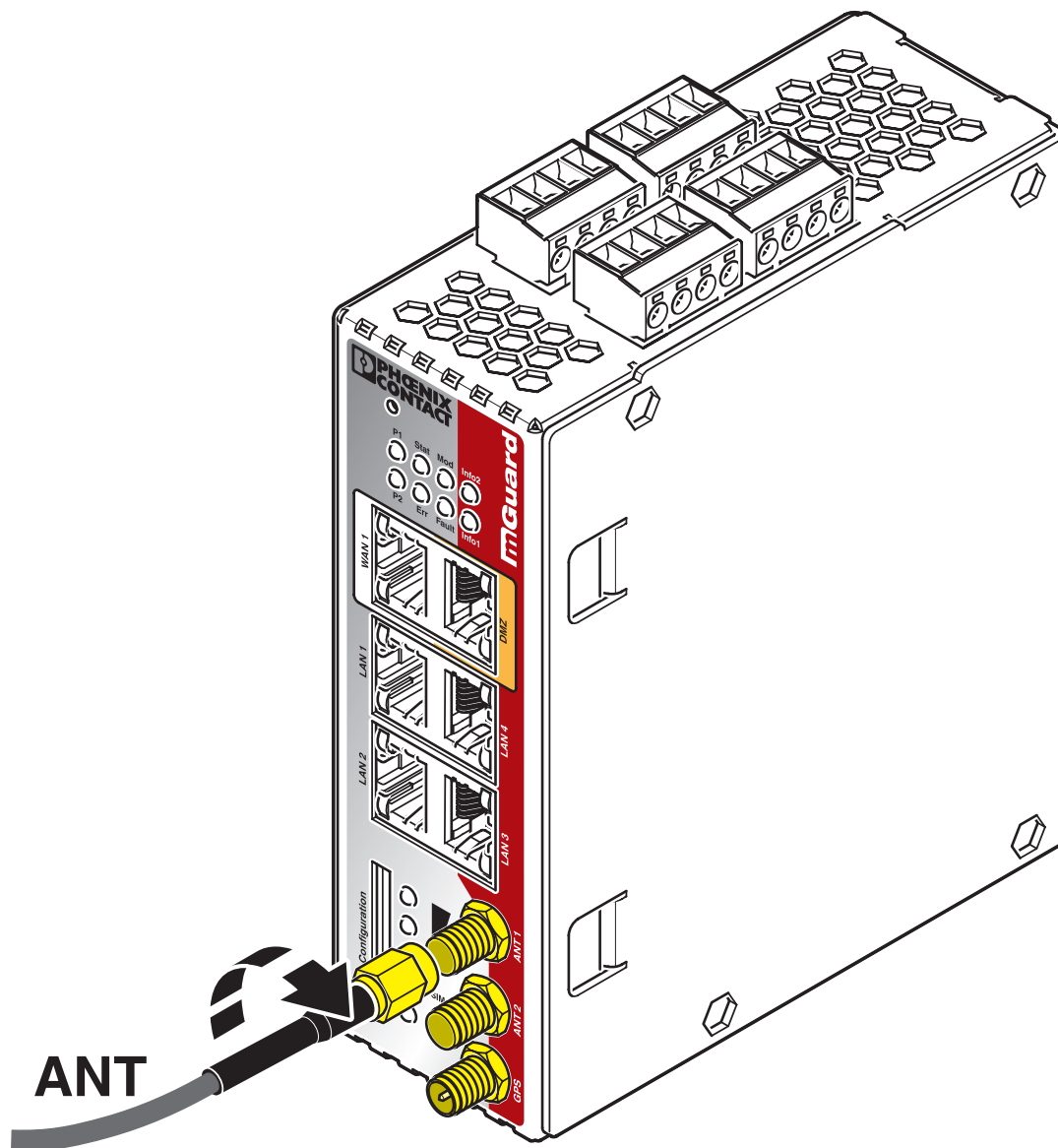
Montaggio

# TC MGUARD RS4000 4G VPN - Router

2903586

<https://www.phoenixcontact.com/it/prodotti/2903586>

Disegno schema



Collegamento dell'antenna

# TC MGUARD RS4000 4G VPN - Router



2903586

<https://www.phoenixcontact.com/it/prodotti/2903586>

## Classifiche

### ECLASS

ECLASS-13.0

19170406

### ETIM

ETIM 9.0

EC001478

### UNSPSC

UNSPSC 21.0

43222600

2903586

<https://www.phoenixcontact.com/it/prodotti/2903586>

## Environmental product compliance

### EU RoHS

Soddisfa i requisiti della direttiva RoHS	Sì
con eccezione delle deroghe, se note	6(c), 7(a), 7(c)-I

### China RoHS

Environment friendly use period (EFUP)	EFUP-50
	Una tabella per la dichiarazione China RoHS in base all'articolo è disponibile nell'area di download di ciascun articolo alla voce "Dichiarazione del produttore". Per tutti gli articoli con EFUP-E non viene allestita né richiesta alcuna tabella per la dichiarazione China RoHS.

### EU REACH SVHC

Avviso di sostanza candidata REACH (n. CAS)	Lead(n. CAS: 7439-92-1)
---	-------------------------

Phoenix Contact 2026 © - Tutti i diritti riservati

<https://www.phoenixcontact.com>

PHOENIX CONTACT S.p.a.

Via Bellini, 39/41

20095 Cusano Milanino (MI)

+39 02 660591

[info\\_it@phoenixcontact.com](mailto:info_it@phoenixcontact.com)