

# PSR-SCP-24DC/URML4/3X1/1X2/B - Modulo di espansione



2903583

<https://www.phoenixcontact.com/it/prodotti/2903583>

Si prega di notare che i dati visualizzati in questo PDF sono stati generati dal nostro catalogo online. I dati completi sono disponibili nella documentazione per l'utente. Si applicano le condizioni generali di utilizzo per i download.



Espansione dei contatti a 1 o 2 canali per segnali OSSD (ad es. barriera fotoelettrica), 3 contatti aperti a riposo, 1 contatto normalmente chiuso, fino a cat. 4 PL e secondo EN ISO 13849, SIL 3 secondo EN ISO 62061, morsetti a vite innestabili, largh. 22,5 mm

## Descrizione del prodotto

Il modulo di espansione contatti è concepito appositamente per l'utilizzo in collegamento con dispositivi di protezione senza contatto (BWS) come le griglie luminose. Normalmente tali sistemi possiedono segnali OSSD sincronizzati grazie ai quali nel cablaggio possono essere riconosciuti anche i loop trasversali. Il relè è resistente agli impulsi di prova generati dal ricevitore BWS. In assenza di una retroazione supplementare del dispositivo sul circuito EDM, tali applicazioni possono essere realizzate fino a PL e o SIL 3.

## Dati commerciali

Codice articolo	2903583
Pezzi/conf.	1 Pezzi
Quantità di ordinazione minima	1 Pezzi
Codice vendita	DNA152
Codice prodotto	DNA152
GTIN	4046356751698
Peso per pezzo (confezione inclusa)	171 g
Peso per pezzo (confezione esclusa)	149,69 g
Numero tariffa doganale	85371098
Paese di origine	DE

# PSR-SCP-24DC/URML4/3X1/1X2/B - Modulo di espansione



2903583

<https://www.phoenixcontact.com/it/prodotti/2903583>

## Dati tecnici

### Note

Nota per l'utilizzo

Nota per l'utilizzo	Solo per l'uso industriale
---------------------	----------------------------

### Caratteristiche articolo

Tipo di prodotto	Relè di sicurezza
Famiglia di prodotti	PSRclassic
Applicazione	Modulo di espansione
Comando	a 1 e 2 canali
Vita meccanica	circa $10^7$ cicli di manovre
Tipo di relè	Relè elettromagnetico con contatti a guida forzata secondo IEC/EN 61810-3

Caratteristiche di isolamento

Categoria di sovratensione	III
Grado d'inquinamento	2

Tempi

Tempo di eccitazione tipica	125 ms (Avvio automatico a $U_S$ )
Tempo di diseccitazione tipico	10 ms (in caso di richiesta tramite i circuiti dei sensori)
Tempo di ripristino	1 s (su richiesta della funzione di sicurezza)

### Caratteristiche elettriche

Potenza dissipata massima in condizioni nominali	16,44 W ( $U_S = 26,4$ V, $I_L^2 = 72$ A <sup>2</sup> , $P_{\text{totale max}} = 2,04$ W + 14,4 W)
Rapporto ciclo di esercizio	100 % ED
Tensione di isolamento nominale	250 V
Tensione impulsiva di dimensionamento / isolamento	4 kV / isolamento base (separazione sicura, isolamento rinforzato e 6 kV fra circuito d'ingresso e contatti di sicurezza).

### Dati di ingresso

Digitale: Logica (S12, S22)

Descrizione dell'ingresso	orientato alla sicurezza
Numero ingressi	2
Range d'ingresso segnale "0"	0 V DC ... 5 V DC
Range d'ingresso segnale "1"	20,4 V ... 26,4 V
Range corrente di ingresso livello Segnale "0"	0 mA ... 2 mA
Corrente istantanea	max. 110 mA (tip. con $U_S$ , $\Delta t = 3$ ms)
Tempo filtro	max. 2 ms (Larghezza degli impulsi di prova per impulsi di prova bassi, con velocità degli impulsi di prova di 100 ms) Non sono ammessi impulsi di prova chiari / impulsi di prova elevati.
Contemporaneità	$\infty$
Resistenza max. consentita del cavo	50 $\Omega$

# PSR-SCP-24DC/URML4/3X1/1X2/B - Modulo di espansione



2903583

<https://www.phoenixcontact.com/it/prodotti/2903583>

Circuito di protezione	Diodo soppressore
Corrente assorbita	38 mA (a 24 V tipico)

## Dati di uscita

Relè: Contatti di sicurezza (13/14, 23/24, 33/34)

Descrizione dell'uscita	ciascuno 2 NO in serie, sicuro, a potenziale zero
Numero uscite	3
Tipo di commutazione del contatto	3 contatti di sicurezza
Materiale dei contatti	AgSnO <sub>2</sub>
Tensione di commutazione	min. 10 V max. 250 V AC/DC
Potenza commutabile	min. 100 mW
Corrente istantanea	min. 10 mA max. 6 A
Potere di rottura	5 A (AC15) 6 A (DC13)
Corrente permanente limite	6 A (Osservare il derating e la curva del limite di carico)
arit. Corrente totale	72 A <sup>2</sup> (tenere conto del derating)
Frequenza di commutazione	max. 0,5 Hz
Vita meccanica	10x 10 <sup>6</sup> cicli di manovre
Fusibile d'uscita	10 A gL/gG 4 A gL/gG (per applicazioni Low Demand)

Relè: Contatto di segnalazione (41/42)

Descrizione dell'uscita	2 NC paralleli, non orientati alla sicurezza, liberi da potenziale
Numero uscite	1
Tipo di commutazione del contatto	1 contatto d'uscita di segnalazione
Materiale dei contatti	AgSnO <sub>2</sub>
Tensione di commutazione	min. 10 V AC/DC max. 250 V AC/DC
Potenza commutabile	min. 100 mW
Corrente istantanea	min. 10 mA max. 6 A
Potere di rottura	1,5 A (AC15) 2 A (DC13)
Corrente permanente limite	6 A
arit. Corrente totale	36 A <sup>2</sup>
Frequenza di commutazione	max. 0,5 Hz
Vita meccanica	10x 10 <sup>6</sup> cicli di manovre
Fusibile d'uscita	6 A gL/gG

## Dati di collegamento

Tecnologia di connessione

a innesto	sì
-----------	----

# PSR-SCP-24DC/URML4/3X1/1X2/B - Modulo di espansione



2903583

<https://www.phoenixcontact.com/it/prodotti/2903583>

## Connessione conduttori

Collegamento	Connessione a vite
Sezione conduttore rigida	0,2 mm <sup>2</sup> ... 2,5 mm <sup>2</sup>
Sezione conduttore flessibile	0,2 mm <sup>2</sup> ... 2,5 mm <sup>2</sup>
Sezione del conduttore AWG	24 ... 12
Lunghezza del tratto da spelare	7 mm
Filettatura	M3

## Segnalazione

Segnalazione stato	2 x LED (verdi)
--------------------	-----------------

## Dimensioni

Larghezza	22,5 mm
Altezza	112,2 mm
Profondità	114,5 mm

## Indicazioni materiale

Colore (Custodia)	giallo (RAL 1018)
Materiale custodia	PA

## Caratteristiche

### Dati tecnici di sicurezza

Categoria di arresto (EN 60204-1)	0
-----------------------------------	---

### Dati tecnici di sicurezza: EN ISO 13849

Performance Level (PL)	e (5 A DC13; 5 A AC15; 8760 cicli di commutazione/anno)
------------------------	---

### Dati tecnici di sicurezza: IEC 61508 - High-Demand

Safety Integrity Level (SIL)	3
------------------------------	---

### Dati tecnici di sicurezza: IEC 61508 - Low-Demand

Safety Integrity Level (SIL)	3
------------------------------	---

### Dati tecnici di sicurezza: EN IEC 62061

Safety Integrity Level (SIL)	3
------------------------------	---

## Condizioni ambientali e della vita elettrica

### Condizioni ambientali

Grado di protezione	IP20
Grado di protez. luogo di installazione min.	IP54
Temperatura ambiente (esercizio)	-20 °C ... 55 °C
Temperatura ambiente (stoccaggio/trasporto)	-40 °C ... 70 °C
Altezza	≤ 2000 m (su NN)
Max. umidità dell'aria. consentita (stoccaggio/trasporto)	75 % (nella media, talvolta 85%, nessuna condensa)
Umidità dell'aria massima consentita (funzionamento)	75 % (nella media, talvolta 85%, nessuna condensa)

# PSR-SCP-24DC/URML4/3X1/1X2/B - Modulo di espansione



2903583

<https://www.phoenixcontact.com/it/prodotti/2903583>

Urti	15g
Vibrazioni (funzionamento)	10 Hz ... 150 Hz, ampiezza 0,15 mm, 2g

## Omologazioni

CE

Siglatura	Conformità CE
-----------	---------------

## Montaggio

Tipo di montaggio	Montaggio su guida DIN
Posizione di installazione	verticale o orizzontale

# PSR-SCP-24DC/URML4/3X1/1X2/B - Modulo di espansione

2903583

<https://www.phoenixcontact.com/it/prodotti/2903583>

## Disegni

Schema di collegamento

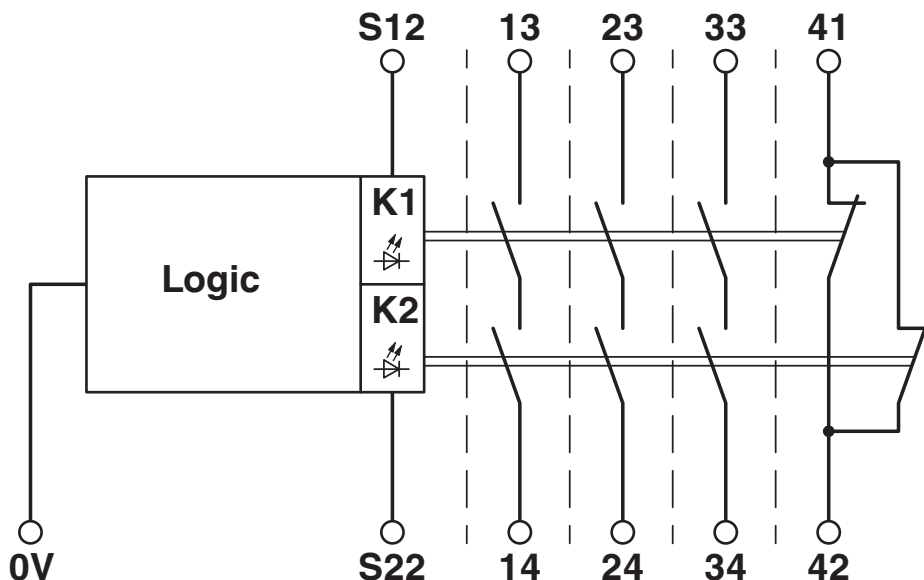
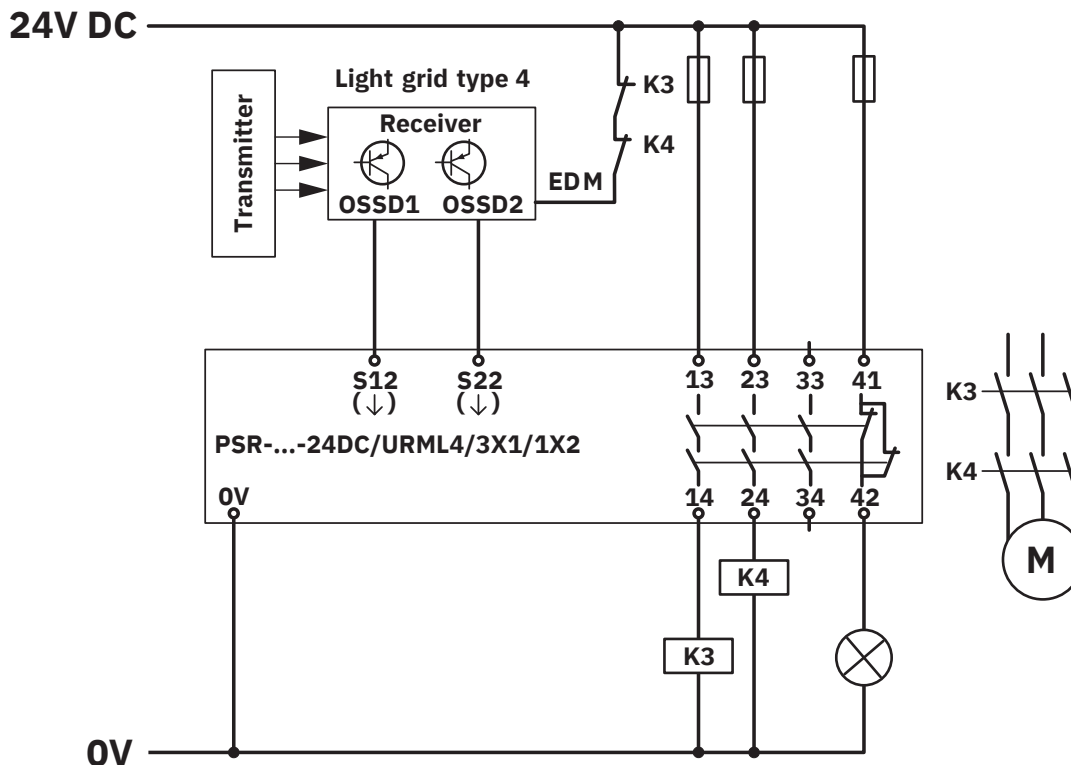


Diagramma a blocchi

Schema di collegamento



Monitoraggio barriere fotoelettriche a due canali

# PSR-SCP-24DC/URML4/3X1/1X2/B - Modulo di espansione



2903583

<https://www.phoenixcontact.com/it/prodotti/2903583>

## Omologazioni

📄 To download certificates, visit the product detail page: <https://www.phoenixcontact.com/it/prodotti/2903583>



**cULus Listed**

ID omologazione: E140324



**Functional Safety**

ID omologazione: 01/205/5265.04/23

# PSR-SCP-24DC/URML4/3X1/1X2/B - Modulo di espansione



2903583

<https://www.phoenixcontact.com/it/prodotti/2903583>

## Classifiche

### ECLASS

ECLASS-13.0	27371819
ECLASS-15.0	27371819
ECLASS-15.0 ASSET	27250101

### ETIM

ETIM 10.0	EC001449
-----------	----------

### UNSPSC

UNSPSC 21.0	39122200
-------------	----------

# PSR-SCP-24DC/URML4/3X1/1X2/B - Modulo di espansione



2903583

<https://www.phoenixcontact.com/it/prodotti/2903583>

## Environmental product compliance

### EU RoHS

Soddisfa i requisiti della direttiva RoHS	Sì
con eccezione delle deroghe, se note	7(a), 7(c)-I

### China RoHS

Environment friendly use period (EFUP)	EFUP-50
	Una tabella per la dichiarazione China RoHS in base all'articolo è disponibile nell'area di download di ciascun articolo alla voce "Dichiarazione del produttore". Per tutti gli articoli con EFUP-E non viene allestita né richiesta alcuna tabella per la dichiarazione China RoHS.

### EU REACH SVHC

Avviso di sostanza candidata REACH (n. CAS)	Lead(n. CAS: 7439-92-1)
SCIP	f88307cd-b54b-425b-9486-66fd8dba0571

### EF3.1 Cambiamento climatico

CO2e kg	4,281 kg CO2e
---------	---------------

Phoenix Contact 2026 © - Tutti i diritti riservati  
<https://www.phoenixcontact.com>

PHOENIX CONTACT S.p.a.  
Via Bellini, 39/41  
20095 Cusano Milanino (MI)  
+39 02 660591  
[info\\_it@phoenixcontact.com](mailto:info_it@phoenixcontact.com)