

EMD-BL-C-10-PT - Relè di controllo



2903522

<https://www.phoenixcontact.com/it/prodotti/2903522>

Si prega di notare che i dati visualizzati in questo PDF sono stati generati dal nostro catalogo online. I dati completi sono disponibili nella documentazione per l'utente. Si applicano le condizioni generali di utilizzo per i download.



Modulo di controllo per il monitoraggio di correnti monofase da 0...5 A AC o 0...10 A AC , sotto/sovracorrente o window, 1 contatto di scambio, con connessione Push-in

Descrizione del prodotto

Maggiore sicurezza e affidabilità dell'impianto sono esigenze riscontrabili in continua crescita in qualsiasi settore. I processi stanno diventando sempre più complessi, non solo nella costruzione di macchine, ma anche nell'industria chimica e nei sistemi di gestione per edifici. Anche negli impianti per la produzione di energia aumentano sempre più le varie esigenze.

Una tipologia di funzionamento uniforme ed economica è ottenibile soltanto mediante un monitoraggio continuo dei parametri fondamentali della rete e dell'impianto. Per evitare le conseguenze dei guasti o semplicemente per limitarle si possono adottare i moduli di controllo della serie EMD in grado di svolgere i più svariati compiti di monitoraggio.

Le condizioni di esercizio vengono segnalate dai LED colorati, gli eventuali errori possono essere trasmessi ad un controllore attraverso un contatto libero da potenziale oppure è possibile disattivare parte dell'impianto. Tutte le varianti sono dotate di ritardo di attivazione, per consentire in tempi molto brevi la tolleranza di valori di misura che non rientrano nell'ambito di monitoraggio impostato.

Dati commerciali

Codice articolo	2903522
Pezzi/conf.	1 Pezzi
Quantità di ordinazione minima	1 Pezzi
Codice vendita	DK6482
Codice prodotto	DK6482
GTIN	4046356747264
Peso per pezzo (confezione inclusa)	70,7 g
Peso per pezzo (confezione esclusa)	70,7 g
Numero tariffa doganale	85364900
Paese di origine	AT

Dati tecnici

Caratteristiche articolo

Tipo di prodotto	Relè di controllo corrente
Funzionamento	100 % ED
Vita meccanica	15x 10 ⁶ cicli di manovre

Caratteristiche di isolamento

isolamento	Isolamento di base
Categoria di sovratensione	III
Grado di inquinamento	2

Caratteristiche elettriche

Vita elettrica	1x 10 ⁵ cicli di manovre
Tipo di rete	monofase
Tensione di isolamento nominale	300 V (Circolo di alimentazione) 250 V (Circuito di uscita) 300 V (Circuito di misurazione)
Tensione impulsiva di dimensionamento	4 kV

Alimentazione

Tensione di alimentazione	230 V AC ±15 %
Range tensione di alimentazione	195,5 V AC ... 264,5 V AC
Assorbimento di potenza nominale	5 VA (0,8 W)

Dati di ingresso

Denominazione ingresso	Ingresso di misura
Grandezza di misura	AC sinusoidale (48 Hz ... 63 Hz)
Campo corrente d'ingresso	0 A ... 5 A 0 A ... 10 A Configurabile sul selettore rotante
Sovraccarico ammesso	13 A AC
Resistenza d'ingresso ingresso corrente	3 mΩ
Frequenza	48 Hz ... 63 Hz
Coefficiente termico massimo	≤ 0,05 %
Ambito di regolazione ritardo di attivazione	0,1 s ... 10 s
Campo di regolazione min.	5 % ... 95 % (da I _N)
Campo di regolazione max.	10 % ... 100 % (da I _N)
Funzione	Sovracorrente Minima corrente Window
Precisione base	≤ 5 % (del valore nominale)
Precisione di regolazione	± 5 % (del valore nominale)
Precisione di ripetizione	≤ 2 %

EMD-BL-C-10-PT - Relè di controllo



2903522

<https://www.phoenixcontact.com/it/prodotti/2903522>

Tempo di ripristino	> 500 ms
---------------------	----------

Dati di uscita

Commutazione

Tipo di commutazione del contatto	1 contatto di scambio libero da potenziale
Max. tensione commutabile	250 V AC (a norma IEC 60664-1)
Max. potenza commutabile (carico ohmico)	1250 VA (5 A / 250 V AC)
Fusibile d'uscita	5 A (rapido)

Dati di collegamento

Collegamento	Connessione Push-in
Lunghezza del tratto da spelare	8 mm
Sezione conduttore rigida	0,14 mm ² ... 2,5 mm ²
Sezione conduttore flessibile	0,14 mm ² ... 2,5 mm ²
Sezione conduttore AWG	26 ... 14

Segnalazione

Segnalazione stato	LED (giallo)
Indicazione tensione di esercizio	LED verde
Segnalazione di errore	LED rosso

Dimensioni

Larghezza	17,5 mm
Altezza	89,5 mm
Profondità	65,5 mm

Indicazioni materiale

Colore	grigio (RAL 7042)
Materiale isolante custodia	Poliammide PA 6.6, autoestinguente

Condizioni ambientali e della vita elettrica

Condizioni ambientali

Grado di protezione (Custodia)	IP40 (Custodia)
Grado di protezione (Morsetti)	IP20 (Morsetti)
Temperatura ambiente (esercizio)	-25 °C ... 55 °C
Temperatura ambiente (stoccaggio/trasporto)	-25 °C ... 70 °C
Classe di climatizzazione	3K3 (a norma EN 60721)
Umidità dell'aria consentita (esercizio)	15 % ... 85 %

Omologazioni

CE

Certificato	Conformità CE
-------------	---------------

UL, USA / Canada

EMD-BL-C-10-PT - Relè di controllo



2903522

<https://www.phoenixcontact.com/it/prodotti/2903522>

Siglatura	UL/C-UL Listed UL 508
-----------	-----------------------

Dati EMC

Compatibilità elettromagnetica	Conformità alla direttiva EMC
Direttiva sulla bassa tensione	Conformità alla direttiva NS
Immunità ai disturbi	EN 61000-6-2

Emissione di disturbi

Norme/Disposizioni	EN 61000-6-3
--------------------	--------------

Normative e prescrizioni

Norme/Disposizioni	DIN EN 60947-5-1
--------------------	------------------

Montaggio

Tipo di montaggio	Montaggio su guida DIN
Nota per il montaggio	su guida standard NS 35 a norma EN 60715
Posizione di installazione	a scelta

EMD-BL-C-10-PT - Relè di controllo

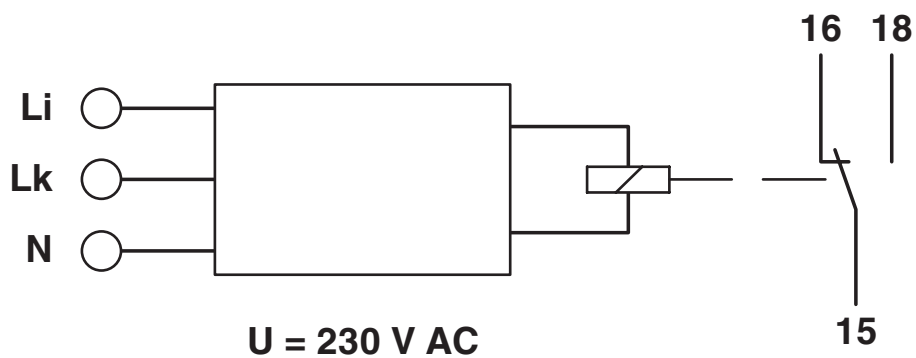
2903522

<https://www.phoenixcontact.com/it/prodotti/2903522>



Disegni

Diagramma a blocchi



EMD-BL-C-10-PT - Relè di controllo



2903522

<https://www.phoenixcontact.com/it/prodotti/2903522>

Omologazioni

🔗 To download certificates, visit the product detail page: <https://www.phoenixcontact.com/it/prodotti/2903522>



EAC

ID omologazione: RU*C-DE.*08.B.00010



UL Listed

ID omologazione: FILE E 172140



cUL Listed

ID omologazione: FILE E 172140

EMD-BL-C-10-PT - Relè di controllo



2903522

<https://www.phoenixcontact.com/it/prodotti/2903522>

Classifiche

ECLASS

ECLASS-13.0	27371802
ECLASS-15.0	27371802

ETIM

ETIM 10.0	EC001440
-----------	----------

UNSPSC

UNSPSC 21.0	41113600
-------------	----------

Environmental product compliance

EU RoHS

Soddisfa i requisiti della direttiva RoHS	Sì, Nessuna deroga
---	--------------------

China RoHS

Environment friendly use period (EFUP)	EFUP-E
	Nessuna sostanza pericolosa al di sopra dei valori limite

EU REACH SVHC

Avviso di sostanza candidata REACH (n. CAS)	Nessuna sostanza con una percentuale di massa maggiore dello 0,1%
---	---