

# RIF-1-RPT-LV-24AC/2X21 - Modulo portarelè



2903333

<https://www.phoenixcontact.com/it/prodotti/2903333>

Si prega di notare che i dati visualizzati in questo PDF sono stati generati dal nostro catalogo online. I dati completi sono disponibili nella documentazione per l'utente. Si applicano le condizioni generali di utilizzo per i download.



Modulo portarelè montato con connessione push-in, composto da: base relè, relè a contatto di potenza, modulo di segnalazione di stato e di soppressione dei disturbi a innesto e leva di fissaggio. Esecuzione contatti: 2 contatti di scambio. Tensione di ingresso: 24 V AC

## Descrizione del prodotto

I relè elettromeccanici e a stato solido innestabili della serie di prodotti RIFLINE complete e lo zoccolo di base sono conformi alla norma UL 508 (recognized). Le omologazioni corrispondenti sono disponibili sui singoli componenti.

## Dati commerciali

Codice articolo	2903333
Pezzi/conf.	10 Pezzi
Quantità di ordinazione minima	10 Pezzi
Codice vendita	DK6529
Codice prodotto	DK6529
GTIN	4046356732284
Peso per pezzo (confezione inclusa)	69,03 g
Peso per pezzo (confezione esclusa)	67,8 g
Numero tariffa doganale	85364110
Paese di origine	CN

# RIF-1-RPT-LV-24AC/2X21 - Modulo portarelè



2903333

<https://www.phoenixcontact.com/it/prodotti/2903333>

## Set composto da

### RIF-1-BPT/2X21 - Prese relè

2900931

<https://www.phoenixcontact.com/it/prodotti/2900931>



Base per relè RIF-1..., per relè di potenza in miniatura con 1 o 2 contatti di scambio o relè a stato solido equivalenti dal punto di vista costruttivo, connessione Push-in, possibilità d'innesto per modulo d'ingresso/antidisturbo, per il montaggio su NS 35/7,5

---

### REL-MR- 24AC/21-21 - Relè singolo

2961435

<https://www.phoenixcontact.com/it/prodotti/2961435>



Relè di potenza in miniatura a innesto, con contatto di potenza, 2 contatti di scambio, tensione di ingresso 24 V AC

# RIF-1-RPT-LV-24AC/2X21 - Modulo portarelè

2903333

<https://www.phoenixcontact.com/it/prodotti/2903333>



## RIF-LV-12-24 UC - Modulo a innesto

2900942

<https://www.phoenixcontact.com/it/prodotti/2900942>



Modulo a innesto, per montaggio su RIF-1, RIF-2, RIF-3 e RIF-4, con varistore e LED giallo, tensione di ingresso: 12 V AC ... 24 V AC / DC  $\pm 20$  %

---

## RIF-RH-1 - Leva di fissaggio

2900953

<https://www.phoenixcontact.com/it/prodotti/2900953>



Leva di fissaggio relè, con funzione di estrazione e alloggiamento per materiale di siglatura, adatto per base relè RIF-1, per relè di potenza in miniatura alti 16 mm e relè a stato solido

## Dati tecnici

### Note

Nota per il funzionamento	Ponticello a innesto FBS 2-6... per il lato di ingresso (A2) e ponticello a innesto FBS-2-8... per il lato di uscita (11/ 21)
---------------------------	-------------------------------------------------------------------------------------------------------------------------------

### Caratteristiche articolo

Tipo di prodotto	Modulo relè
Famiglia di prodotti	RIFLINE complete
Applicazione	Universale
Funzionamento	100 % ED
Vita meccanica	circa 10 <sup>7</sup> cicli di manovre

### Caratteristiche di isolamento

isolamento	Separazione sicura tra ingresso e uscita
	Isolamento di base tra i contatti deviatori
Categoria di sovratensione	III
Grado di inquinamento	2

### Stato di manutenzione dei dati

Data ultima gestione dei dati	20.01.2026
-------------------------------	------------

### Caratteristiche elettriche

Vita elettrica	vedi diagramma
Potenza dissipata massima in condizioni nominali	0,79 W
Tensione di prova (Avvolgimento/Contatto)	4 kV <sub>eff</sub> (50 Hz, 1 min., avvolgimento/contatto)
Tensione di prova (Contatto deviatore/contatto deviatore)	2,5 kV <sub>eff</sub> (50 Hz, 1 min., contatto deviatore/contatto deviatore)
Tensione impulsiva di dimensionamento	6 kV (Ingresso/uscita)
	4 kV (tra i contatti deviatori)

### Dati di ingresso

#### Lato eccitazione

Tensione d'ingresso nominale U <sub>N</sub>	24 V AC
Range tensione d'ingresso	19,2 V AC ... 27,6 V AC (20 °C)
Range d'ingresso rispetto a U <sub>N</sub>	vedi diagramma
Frequenza di rete	50/60 Hz
Comportamento di commutazione del sistema di azionamento	monostabile
Azionamento (polarità)	polarizzato
Corrente d'ingresso tipica con U <sub>N</sub>	33 mA
Tempo di eccitazione tipica	3 ms ... 12 ms
Intervallo tempo di diseccitazione tipico	3 ms ... 20 ms
Tensione bobina	24 V AC
Circuito di protezione	Varistore
Indicazione tensione di esercizio	LED giallo

## Dati di uscita

### Commutazione

Tipo di commutazione del contatto	2 contatti di scambio
Tipo di contatto di commutazione	Contatto semplice
Materiale dei contatti	AgNi
Max. tensione commutabile	250 V AC/DC
Min. tensione commutabile	5 V (10 mA)
Corrente permanente limite	8 A (vedi diagramma)
Max. corrente d'inserzione	12 A (20 ms, contatti in chiusura)
Min. corrente	10 mA (5 V)
Max. potenza commutabile (carico ohmico)	192 W (con 24 V DC)
	96 W (con 48 V DC)
	60 W (con 60 V DC)
	44 W (con 110 V DC)
	57 W (con 220 V DC)
Categoria d'uso CB Scheme (IEC 60947-5-1)	2000 VA (con 250 V AC)
	AC15, 1,5 A/240 V (Contatto in chiusura)
	AC15, 2 A/250 V (Contatto normalmente chiuso)
	DC13, 2 A/24 V (Contatto normalmente chiuso)
	DC13, 0,2 A/250 V (Contatto in chiusura)

## Dati di collegamento

Collegamento	Connessione Push-in
Lunghezza del tratto da spelare	8 mm
Sezione conduttore rigida	0,14 mm <sup>2</sup> ... 1,5 mm <sup>2</sup>
Sezione conduttore flessibile	0,14 mm <sup>2</sup> ... 1,5 mm <sup>2</sup>
	0,14 mm <sup>2</sup> ... 1,5 mm <sup>2</sup> (Capocorda con collare in plastica)
	0,14 mm <sup>2</sup> ... 1 mm <sup>2</sup> (Capocorda montato con collare in plastica, due conduttori su doppio morsetto)
Sezione conduttore AWG	26 ... 16 (rigido)
	26 ... 16 (flessibile)

## Dimensioni

### Dimensioni articolo

Larghezza	16 mm
Altezza	96 mm
Profondità	75 mm

### Foro

Diametro	3,2 mm
----------	--------

## Indicazioni materiale

Colore	grigio (RAL 7042)
--------	-------------------

# RIF-1-RPT-LV-24AC/2X21 - Modulo portarelè



2903333

<https://www.phoenixcontact.com/it/prodotti/2903333>

Classe di combustibilità a norma UL 94 (Custodia)	V2 (Custodia)
---------------------------------------------------	---------------

## Condizioni ambientali e della vita elettrica

### Condizioni ambientali

Grado di protezione (Prese relè)	IP20 (Prese relè)
Grado di protezione (Relè)	RT III (Relè)
Temperatura ambiente (esercizio)	-40 °C ... 50 °C
Temperatura ambiente (stoccaggio/trasporto)	-40 °C ... 85 °C

## Omologazioni

### Test dei gas tossici

Siglatura	ISA-S71.04. G3 Harsh Group
	EN 60068-2-60

## Normative e prescrizioni

Norme/Disposizioni	IEC 60947-5-1
--------------------	---------------

## Montaggio

Tipo di montaggio	Montaggio su guida DIN
Nota per il montaggio	affiancabile senza distanza
Posizione di installazione	a scelta

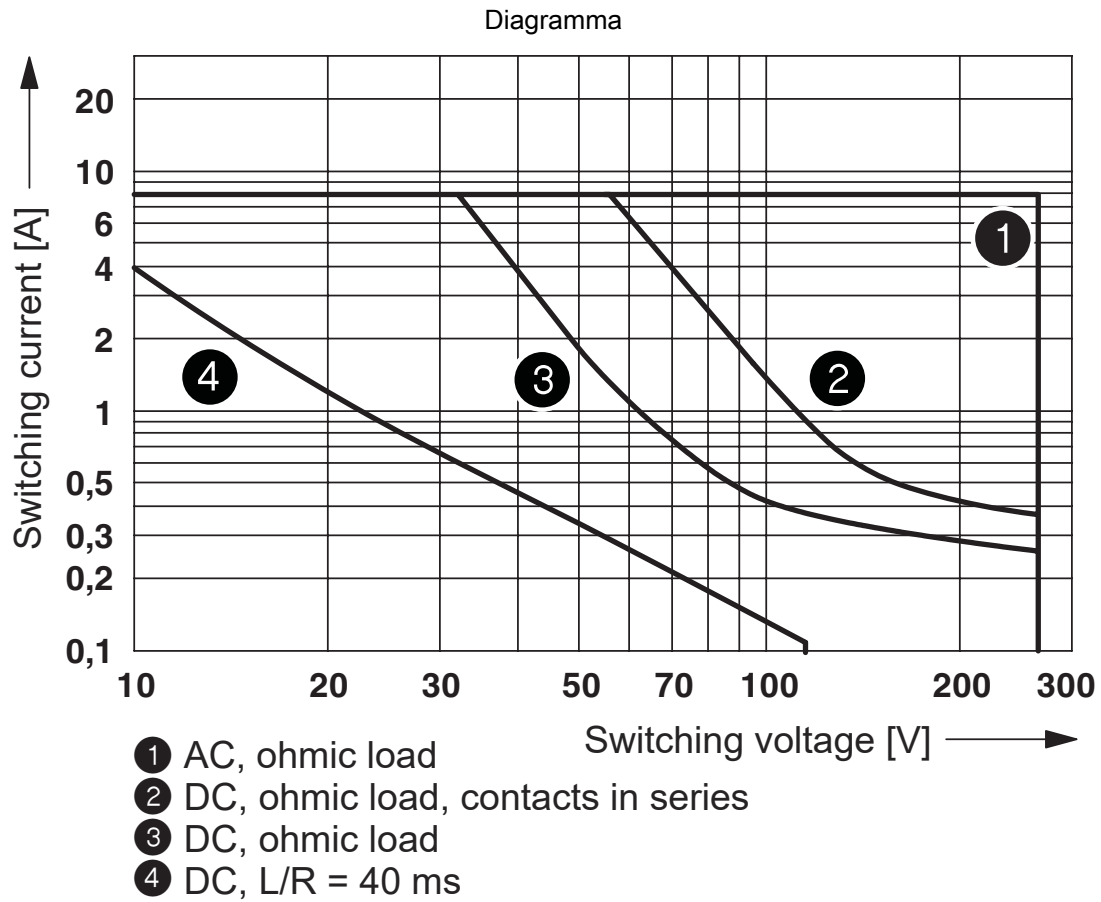
Disegni

Diagramma

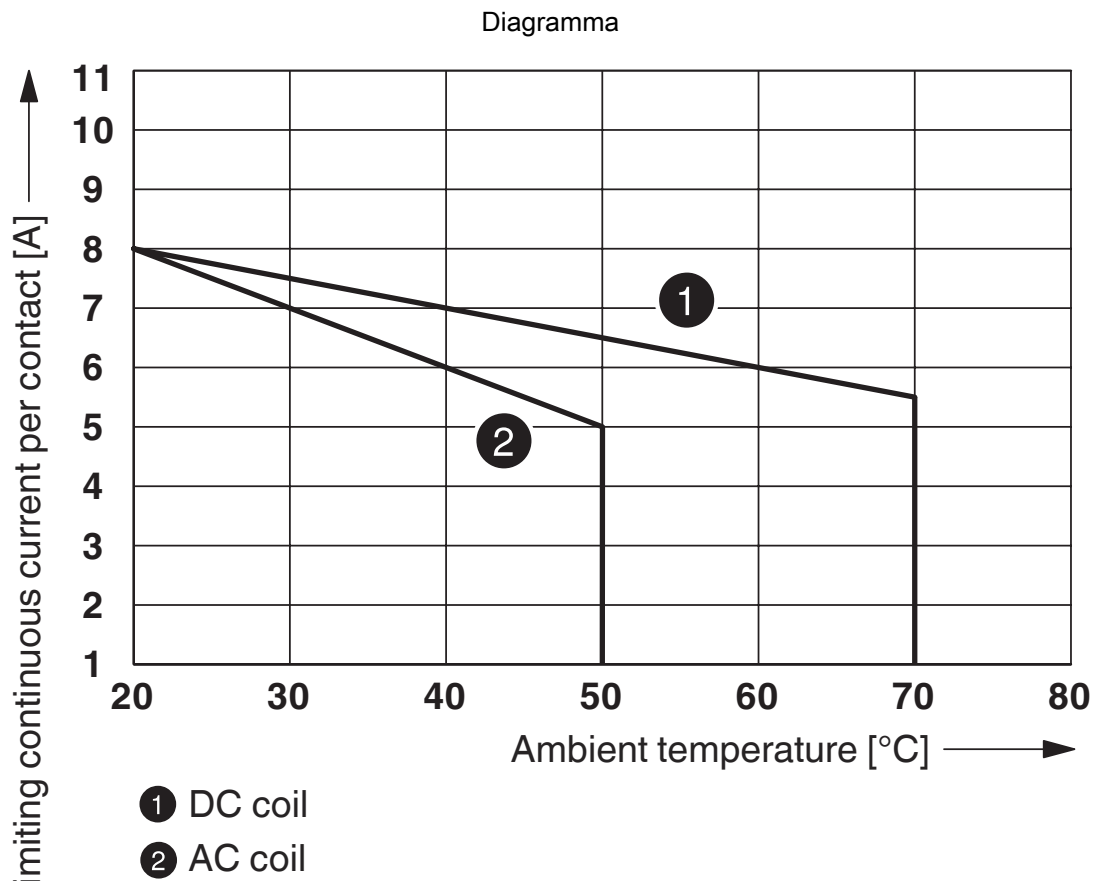


- ① DC coils
- ② AC coils

Range tensione di esercizio



Potenza commutabile



Derating dei contatti

Diagramma



- ① 250 V AC, ohmic load (DC coils)
- ② 250 V AC, ohmic load (AC coils)

Diagramma



Fattore di riduzione della vita elettrica



Umidità dell'aria consentita per l'esercizio e lo stoccaggio.

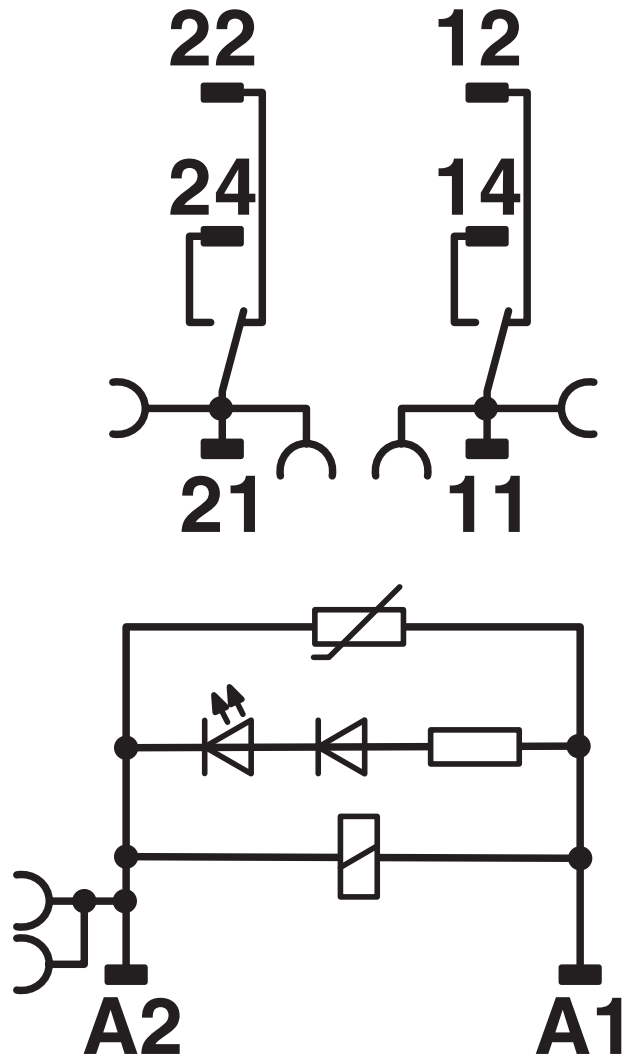
È necessario rispettare la temperatura ambiente massima indicata nella scheda tecnica.

Area A: occorre evitare la formazione di ghiaccio a temperature ambiente  $\leq 0$  °C

Area B: occorre evitare la formazione di condensa a temperature ambiente  $> 0$  °C

In 30 giorni interi, naturalmente distribuiti lungo l'arco di tutto l'anno, è consentito un grado di umidità pari al 95 % a una temperatura ambiente  $\leq 25$  °C.

Schema di collegamento



Bobina AC

2903333

<https://www.phoenixcontact.com/it/prodotti/2903333>

## Omologazioni

🔗 To download certificates, visit the product detail page: <https://www.phoenixcontact.com/it/prodotti/2903333>

**DNV**

ID omologazione: TAA000018V

2903333

<https://www.phoenixcontact.com/it/prodotti/2903333>

## Classifiche

### ECLASS

ECLASS-13.0	27371601
ECLASS-15.0	27371601

### ETIM

ETIM 10.0	EC001437
-----------	----------

### UNSPSC

UNSPSC 21.0	39122300
-------------	----------

## Environmental product compliance

### EU RoHS

Soddisfa i requisiti della direttiva RoHS	Sì
con eccezione delle deroghe, se note	7(a), 7(c)-I

### China RoHS

Environment friendly use period (EFUP)	EFUP-50
	Una tabella per la dichiarazione China RoHS in base all'articolo è disponibile nell'area di download di ciascun articolo alla voce "Dichiarazione del produttore". Per tutti gli articoli con EFUP-E non viene allestita né richiesta alcuna tabella per la dichiarazione China RoHS.

### EU REACH SVHC

Avviso di sostanza candidata REACH (n. CAS)	Lead(n. CAS: 7439-92-1)
SCIP	c06de5b9-42aa-493c-8110-291a393d5e4b