

# RIF-1-RPT-LV-120AC/2X21AU - Modulo portarelè



2903328

<https://www.phoenixcontact.com/it/prodotti/2903328>

Si prega di notare che i dati visualizzati in questo PDF sono stati generati dal nostro catalogo online. I dati completi sono disponibili nella documentazione per l'utente. Si applicano le condizioni generali di utilizzo per i download.



Modulo portarelè montato con connessione push-in, composto da: base relè, relè di contatto multistrato, modulo di segnalazione di stato e di soppressione dei disturbi a innesto e leva di fissaggio. Esecuzione contatti: 2 contatti di scambio. Tensione di ingresso: 120 V AC

## Descrizione del prodotto

I relè elettromeccanici e a stato solido innestabili della serie di prodotti RIFLINE complete e lo zoccolo di base sono conformi alla norma UL 508 (recognized). Le omologazioni corrispondenti sono disponibili sui singoli componenti.

## Dati commerciali

|                                     |               |
|-------------------------------------|---------------|
| Codice articolo                     | 2903328       |
| Pezzi/conf.                         | 10 Pezzi      |
| Quantità di ordinazione minima      | 10 Pezzi      |
| Codice vendita                      | DK652H        |
| Codice prodotto                     | DK652H        |
| GTIN                                | 4046356732321 |
| Peso per pezzo (confezione inclusa) | 68,1 g        |
| Peso per pezzo (confezione esclusa) | 68,1 g        |
| Numero tariffa doganale             | 85364900      |
| Paese di origine                    | DE            |

# RIF-1-RPT-LV-120AC/2X21AU - Modulo portarelè



2903328

<https://www.phoenixcontact.com/it/prodotti/2903328>

## Set composto da

### RIF-1-BPT/2X21 - Prese relè

2900931

<https://www.phoenixcontact.com/it/prodotti/2900931>



Base per relè RIF-1..., per relè di potenza in miniatura con 1 o 2 contatti di scambio o relè a stato solido equivalenti dal punto di vista costruttivo, connessione Push-in, possibilità d'innesto per modulo d'ingresso/antidisturbo, per il montaggio su NS 35/7,5

---

### REL-MR-120AC/21-21AU - Relè singolo

2961477

<https://www.phoenixcontact.com/it/prodotti/2961477>



Relè di potenza in miniatura a innesto, con contatto in oro multistrato, 2 contatti di scambio, tensione di ingresso 120 V AC

# RIF-1-RPT-LV-120AC/2X21AU - Modulo portarelè

2903328

<https://www.phoenixcontact.com/it/prodotti/2903328>



## RIF-LV-120-230 AC/110 DC - Modulo a innesto

2900944

<https://www.phoenixcontact.com/it/prodotti/2900944>



Modulo a innesto, per montaggio su RIF-1, RIF-2, RIF-3 e RIF-4, con varistore e LED giallo, tensione di ingresso: 120 V AC... 230 V AC / 110 V DC  $\pm 20$  %

---

## RIF-RH-1 - Leva di fissaggio

2900953

<https://www.phoenixcontact.com/it/prodotti/2900953>



Leva di fissaggio relè, con funzione di estrazione e alloggiamento per materiale di siglatura, adatto per base relè RIF-1, per relè di potenza in miniatura alti 16 mm e relè a stato solido

## Dati tecnici

### Note

|                           |   |
|---------------------------|---|
| Nota per il funzionamento | Ponticello a innesto FBS 2-6... per il lato di ingresso (A2) e ponticello a innesto FBS-2-8... per il lato di uscita (11/ 21) |
|---------------------------|---|

### Caratteristiche articolo

|                      |  |
|----------------------|--|
| Tipo di prodotto     | Modulo relè                            |
| Famiglia di prodotti | RIFLINE complete                       |
| Applicazione         | Universale                             |
| Funzionamento        | 100 % ED                               |
| Vita meccanica       | circa 10 <sup>7</sup> cicli di manovre |

### Caratteristiche di isolamento

|                            |   |
|----------------------------|---|
| isolamento                 | Separazione sicura tra ingresso e uscita    |
|                            | Isolamento di base tra i contatti deviatori |
| Categoria di sovratensione | III   |
| Grado di inquinamento      | 2   |

### Stato di manutenzione dei dati

|                               |            |
|-------------------------------|------------|
| Data ultima gestione dei dati | 20.01.2026 |
|-------------------------------|------------|

### Caratteristiche elettriche

|   |  |
|---|--|
| Vita elettrica  | vedi diagramma   |
| Potenza dissipata massima in condizioni nominali          | 0,96 W   |
| Tensione di prova (Avvolgimento/Contatto)                 | 2,5 kV <sub>eff</sub> (50 Hz, 1 min., avvolgimento/contatto)                 |
| Tensione di prova (Contatto deviatore/contatto deviatore) | 2,5 kV <sub>eff</sub> (50 Hz, 1 min., contatto deviatore/contatto deviatore) |
| Tensione impulsiva di dimensionamento                     | 6 kV (Ingresso/uscita)   |
|   | 4 kV (tra i contatti deviatori)  |

### Dati di ingresso

#### Lato eccitazione

|  |                              |
|--|------------------------------|
| Tensione d'ingresso nominale U <sub>N</sub>              | 120 V AC                     |
| Range tensione d'ingresso                                | 96 V AC ... 138 V AC (20 °C) |
| Range d'ingresso rispetto a U <sub>N</sub>               | vedi diagramma               |
| Frequenza di rete  | 50/60 Hz                     |
| Comportamento di commutazione del sistema di azionamento | monostabile                  |
| Azionamento (polarità)                                   | polarizzato                  |
| Corrente d'ingresso tipica con U <sub>N</sub>            | 8 mA                         |
| Tempo di eccitazione tipica                              | 3 ms ... 12 ms               |
| Intervallo tempo di diseccitazione tipico                | 3 ms ... 20 ms               |
| Tensione bobina  | 120 V AC                     |
| Circuito di protezione                                   | Varistore                    |
| Indicazione tensione di esercizio                        | LED giallo                   |

## Dati di uscita

## Commutazione

|   |   |
|---|---|
| Tipo di commutazione del contatto         | 2 contatti di scambio   |
| Tipo di contatto di commutazione          | Contatto semplice   |
| Materiale dei contatti                    | AgNi, doratura  |
| Max. tensione commutabile                 | 30 V AC<br>36 V DC  |
| Min. tensione commutabile                 | 100 mV (10 mA)  |
| Corrente permanente limite                | 50 mA   |
| Max. corrente d'inserzione                | 50 mA   |
| Min. corrente                             | 1 mA (24 V)   |
| Max. potenza commutabile (carico ohmico)  | 1,2 W (con 24 V DC)   |
| Categoria d'uso CB Scheme (IEC 60947-5-1) | AC15, 1,5 A/240 V (Contatto in chiusura)<br>AC15, 2 A/250 V (Contatto normalmente chiuso)<br>DC13, 2 A/24 V (Contatto normalmente chiuso)<br>DC13, 0,2 A/250 V (Contatto in chiusura) |

## Commutazione: con rivestimento dorato danneggiato

|  |  |
|--|--|
| Nota                                     | <b>il seguente valore è valido in caso di rivestimento dorato danneggiato</b>  |
| Materiale dei contatti                   | AgNi   |
| Max. tensione commutabile                | 250 V AC/DC  |
| Min. tensione commutabile                | 5 V (a 10 mA)  |
| Max. corrente d'inserzione               | 12 A (20 ms, contatti in chiusura)   |
| Min. corrente                            | 10 mA (a 5 V)  |
| Max. potenza commutabile (carico ohmico) | 192 W (con 24 V DC)<br>96 W (con 48 V DC)<br>60 W (con 60 V DC)<br>44 W (con 110 V DC)<br>57 W (con 220 V DC)<br>2000 VA (con 250 V AC)        |
| Potere di rottura                        | 2 A (a 24 V, DC13)<br>0,2 A (a 110 V, DC13)<br>0,2 A (a 250 V, DC13)<br>2 A (con 24 V, AC15)<br>2 A (con 120 V, AC15)<br>2 A (con 250 V, AC15) |

## Dati di collegamento

|                                 |  |
|---------------------------------|--|
| Collegamento                    | Connessione Push-in  |
| Lunghezza del tratto da spelare | 8 mm   |
| Sezione conduttore rigida       | 0,14 mm <sup>2</sup> ... 1,5 mm <sup>2</sup><br>0,14 mm <sup>2</sup> ... 1,5 mm <sup>2</sup> |

2903328

<https://www.phoenixcontact.com/it/prodotti/2903328>

|                               |   |
|-------------------------------|---|
| Sezione conduttore flessibile | 0,14 mm <sup>2</sup> ... 1,5 mm <sup>2</sup> (Capocorda con collare in plastica)  |
|                               | 0,14 mm <sup>2</sup> ... 1 mm <sup>2</sup> (Capocorda montato con collare in plastica, due conduttori su doppio morsetto) |
| Sezione conduttore AWG        | 26 ... 16 (rigido)  |
|                               | 26 ... 16 (flessibile)  |

## Dimensioni

### Dimensioni articolo

|            |       |
|------------|-------|
| Larghezza  | 16 mm |
| Altezza    | 96 mm |
| Profondità | 75 mm |

### Foro

|          |        |
|----------|--------|
| Diametro | 3,2 mm |
|----------|--------|

## Indicazioni materiale

|   |                   |
|---|-------------------|
| Colore  | grigio (RAL 7042) |
| Classe di combustibilità a norma UL 94 (Custodia) | V2 (Custodia)     |

## Condizioni ambientali e della vita elettrica

### Condizioni ambientali

|   |                   |
|---|-------------------|
| Grado di protezione (Prese relè)            | IP20 (Prese relè) |
| Grado di protezione (Relè)                  | RT III (Relè)     |
| Temperatura ambiente (esercizio)            | -40 °C ... 50 °C  |
| Temperatura ambiente (stoccaggio/trasporto) | -40 °C ... 85 °C  |

## Omologazioni

### Test dei gas tossici

|           |                            |
|-----------|----------------------------|
| Siglatura | ISA-S71.04. G3 Harsh Group |
|           | EN 60068-2-60              |

## Normative e prescrizioni

|                    |               |
|--------------------|---------------|
| Norme/Disposizioni | IEC 60947-5-1 |
|--------------------|---------------|

## Montaggio

|                            |                             |
|----------------------------|-----------------------------|
| Tipo di montaggio          | Montaggio su guida DIN      |
| Nota per il montaggio      | affiancabile senza distanza |
| Posizione di installazione | a scelta                    |

Disegni

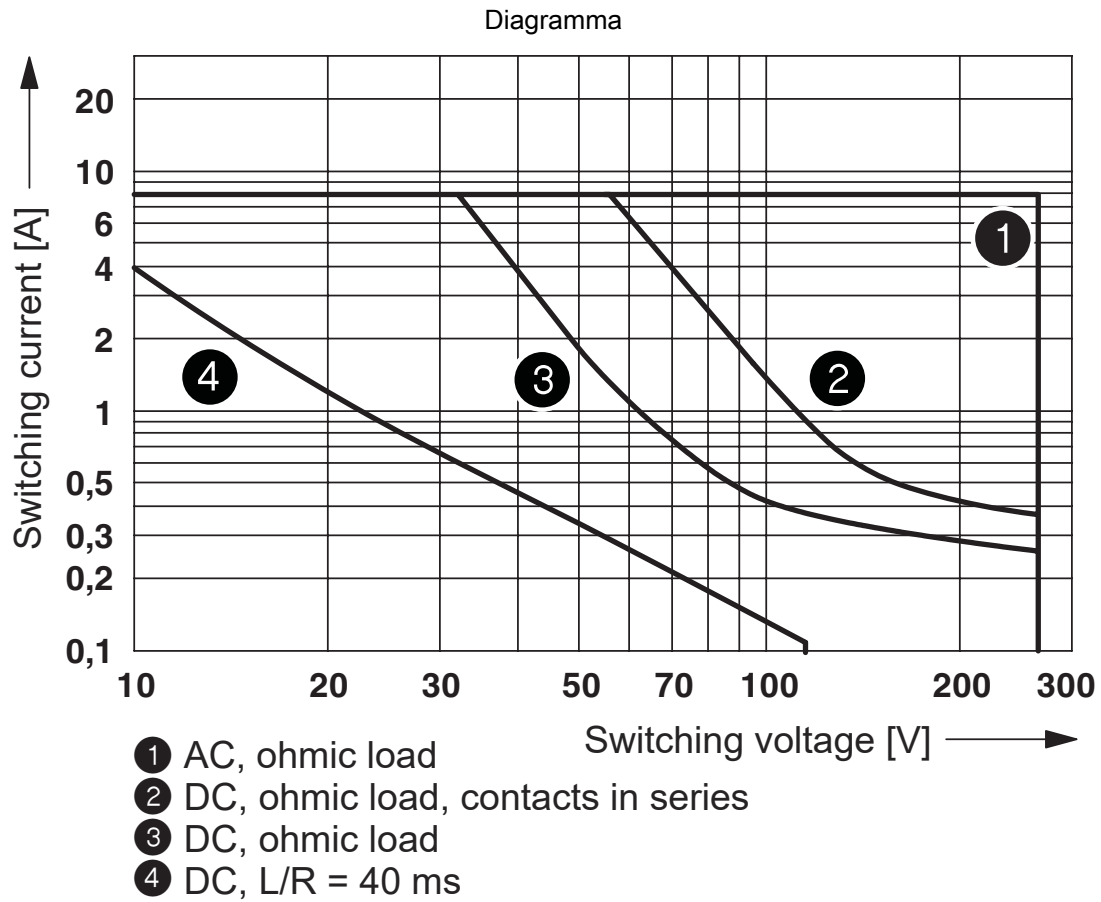
Diagramma



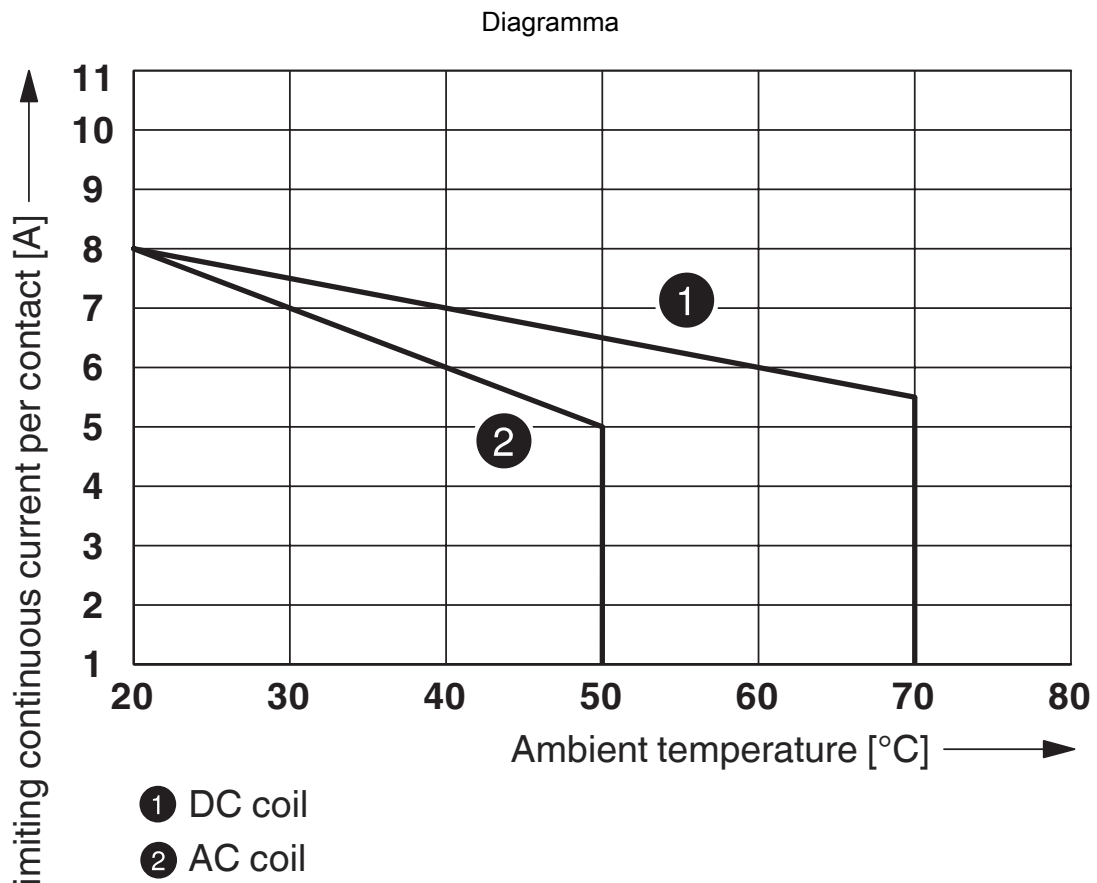
① DC coils

② AC coils

Range tensione di esercizio



Potenza commutabile



Derating dei contatti

Diagramma



- ① 250 V AC, ohmic load (DC coils)
- ② 250 V AC, ohmic load (AC coils)

Diagramma



Fattore di riduzione della vita elettrica



Umidità dell'aria consentita per l'esercizio e lo stoccaggio.

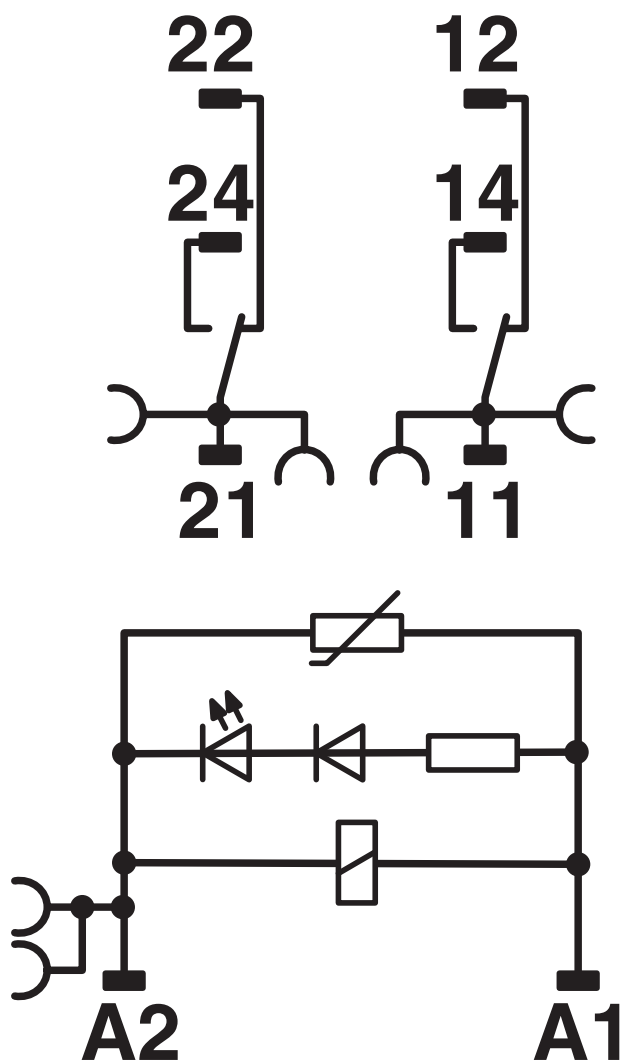
È necessario rispettare la temperatura ambiente massima indicata nella scheda tecnica.

Area A: occorre evitare la formazione di ghiaccio a temperature ambiente  $\leq 0$  °C

Area B: occorre evitare la formazione di condensa a temperature ambiente  $> 0$  °C

In 30 giorni interi, naturalmente distribuiti lungo l'arco di tutto l'anno, è consentito un grado di umidità pari al 95 % a una temperatura ambiente  $\leq 25$  °C.

Schema di collegamento



Bobina AC

2903328

<https://www.phoenixcontact.com/it/prodotti/2903328>

## Omologazioni

🔗 To download certificates, visit the product detail page: <https://www.phoenixcontact.com/it/prodotti/2903328>



**EAC**

ID omologazione: RU\*C-DE.\*08.B.00010



**CCC**

ID omologazione: 2024010303656844

**DNV**

ID omologazione: TAA000018V

2903328

<https://www.phoenixcontact.com/it/prodotti/2903328>

## Classifiche

### ECLASS

|             |          |
|-------------|----------|
| ECLASS-13.0 | 27371601 |
| ECLASS-15.0 | 27371601 |

### ETIM

|           |          |
|-----------|----------|
| ETIM 10.0 | EC001437 |
|-----------|----------|

### UNSPSC

|             |          |
|-------------|----------|
| UNSPSC 21.0 | 39122300 |
|-------------|----------|

2903328

<https://www.phoenixcontact.com/it/prodotti/2903328>

## Environmental product compliance

### EU RoHS

|   |              |
|---|--------------|
| Soddisfa i requisiti della direttiva RoHS | Sì           |
| con eccezione delle deroghe, se note      | 7(a), 7(c)-I |

### China RoHS

|  |   |
|--|---|
| Environment friendly use period (EFUP) | EFUP-50   |
|  | Una tabella per la dichiarazione China RoHS in base all'articolo è disponibile nell'area di download di ciascun articolo alla voce "Dichiarazione del produttore". Per tutti gli articoli con EFUP-E non viene allestita né richiesta alcuna tabella per la dichiarazione China RoHS. |

### EU REACH SVHC

|   |                                      |
|---|--------------------------------------|
| Avviso di sostanza candidata REACH (n. CAS) | Lead(n. CAS: 7439-92-1)              |
| SCIP  | 909e6ed4-63a6-422f-9351-137f390ae859 |

Phoenix Contact 2026 © - Tutti i diritti riservati  
<https://www.phoenixcontact.com>

PHOENIX CONTACT S.p.a.  
 Via Bellini, 39/41  
 20095 Cusano Milanino (MI)  
 +39 02 660591  
[info\\_it@phoenixcontact.com](mailto:info_it@phoenixcontact.com)