

RIF-2-RPT-LV-24AC/4X21 - Modulo portarelè



2903306

<https://www.phoenixcontact.com/it/prodotti/2903306>

Si prega di notare che i dati visualizzati in questo PDF sono stati generati dal nostro catalogo online. I dati completi sono disponibili nella documentazione per l'utente. Si applicano le condizioni generali di utilizzo per i download.



Modulo portarelè montato con connessione push-in, composto da: base relè, relè a contatto di potenza, modulo di segnalazione di stato e di soppressione dei disturbi a innesto e leva di fissaggio. Esecuzione contatti: 4 contatti di scambio. Tensione di ingresso: 24 V AC

Descrizione del prodotto

I relè elettromeccanici e a stato solido innestabili della serie di prodotti RIFLINE complete e lo zoccolo di base sono conformi alla norma UL 508 (recognized). Le omologazioni corrispondenti sono disponibili sui singoli componenti.

Dati commerciali

Codice articolo	2903306
Pezzi/conf.	10 Pezzi
Quantità di ordinazione minima	10 Pezzi
Codice vendita	DK652A
Codice prodotto	DK652A
GTIN	4046356732147
Peso per pezzo (confezione inclusa)	106,45 g
Peso per pezzo (confezione esclusa)	106,45 g
Numero tariffa doganale	85364110
Paese di origine	CN

RIF-2-RPT-LV-24AC/4X21 - Modulo portarelè



2903306

<https://www.phoenixcontact.com/it/prodotti/2903306>

Set composto da

RIF-2-BPT/4X21 - Prese relè

2900934

<https://www.phoenixcontact.com/it/prodotti/2900934>



Base relè RIF-2..., per relè industriali con 2 o 4 contatti di scambio, connessione Push-in, possibilità d'innesto per modulo d'ingresso/antidisturbo, per il montaggio su NS 35/7,5

REL-IR4/L- 24AC/4X21 - Relè singolo

2903686

<https://www.phoenixcontact.com/it/prodotti/2903686>



Relè industriali a innesto con contatti di potenza, 4 contatti di scambio, tasto di prova, LED di stato, segnalazione meccanica di stato, tensione bobina: 24 V AC

RIF-2-RPT-LV-24AC/4X21 - Modulo portarelè

2903306

<https://www.phoenixcontact.com/it/prodotti/2903306>



RIF-V-12-24 UC - Modulo a innesto

2900945

<https://www.phoenixcontact.com/it/prodotti/2900945>



Modulo a innesto, per montaggio su RIF-1, RIF-2, RIF-3 e RIF-4, con varistore, tensione di ingresso: 12 V AC ... 24 V AC / DC $\pm 20\%$

RIF-RH-2 - Leva di fissaggio

2900954

<https://www.phoenixcontact.com/it/prodotti/2900954>



Leva di fissaggio relè, con funzione di estrazione e alloggiamento per materiale di siglatura, adatto per base relè RIF-2, per relè industriali

Dati tecnici

Caratteristiche articolo

Tipo di prodotto	Modulo relè
Famiglia di prodotti	RIFLINE complete
Applicazione	Universale
Funzionamento	100 % ED
Vita meccanica	ca. 2×10^7 cicli di manovre

Caratteristiche di isolamento

isolamento	Isolamento di base
Categoria di sovratensione	II
Grado di inquinamento	2

Stato di manutenzione dei dati

Data ultima gestione dei dati	20.01.2026
-------------------------------	------------

Caratteristiche elettriche

Potenza dissipata massima in condizioni nominali	1,58 W
Tensione di prova (Avvolgimento/Contatto)	2,5 kV _{eff} (50 Hz, 1 min., avvolgimento/contatto)
Tensione di prova (Contatto/contatto)	2 kV _{eff} (50 Hz, 1 min., contatto/contatto)
Tensione di isolamento nominale	250 V AC
Tensione impulsiva di dimensionamento	2,5 kV

Dati di ingresso

Lato eccitazione

Tensione d'ingresso nominale U_N	24 V AC
Range tensione d'ingresso	19,2 V AC ... 28,8 V AC (20 °C)
Range d'ingresso rispetto a U_N	vedi diagramma
Frequenza di rete	50/60 Hz
Comportamento di commutazione del sistema di azionamento	monostabile
Azionamento (polarità)	polarizzato
Corrente d'ingresso tipica con U_N	66 mA
Tempo di eccitazione tipica	5 ms ... 15 ms
Intervallo tempo di diseccitazione tipico	5 ms ... 20 ms
Tensione bobina	24 V AC
Circuito di protezione	Varistore
Indicazione tensione di esercizio	LED giallo

Dati di uscita

Commutazione

Tipo di commutazione del contatto	4 contatti di scambio
Tipo di contatto di commutazione	Contatto semplice

2903306

<https://www.phoenixcontact.com/it/prodotti/2903306>

Materiale dei contatti	AgNi
Max. tensione commutabile	250 V AC/DC
Min. tensione commutabile	5 V (a 24 mA)
Corrente permanente limite	5 A (vedi diagramma)
Max. corrente d'inserzione	16 A (20 ms, contatti in chiusura)
Min. corrente	5 mA (24 V)
Max. potenza commutabile (carico ohmico)	120 W (con 24 V DC)
	124 W (con 48 V DC)
	108 W (con 60 V DC)
	52 W (con 110 V DC)
	48 W (con 220 V DC)
	1250 VA (con 250 V AC)
Potere di rottura	2 A (a 24 V, DC13)
	0,22 A (a 120 V, DC13)
	0,11 A (a 250 V, DC13)
	1,5 A (con 24 V, AC15)
	1,5 A (con 120 V, AC15)
	1 A (con 240 V, AC15)

Dati di collegamento

Collegamento	Connessione Push-in
Lunghezza del tratto da spelare	8 mm
Sezione conduttore rigida	0,14 mm ² ... 1,5 mm ²
Sezione conduttore flessibile	0,14 mm ² ... 1,5 mm ²
	0,14 mm ² ... 1,5 mm ² (Capocorda con collare in plastica)
	0,14 mm ² ... 1 mm ² (Capocorda montato con collare in plastica, due conduttori su doppio morsetto)
Sezione conduttore AWG	26 ... 16 (rigido)
	26 ... 16 (flessibile)

Dimensioni

Dimensioni articolo

Larghezza	31 mm
Altezza	96 mm
Profondità	75 mm

Foro

Diametro	3,2 mm
----------	--------

Indicazioni materiale

Colore	grigio (RAL 7042)
Classe di combustibilità a norma UL 94 (Custodia)	V2 (Custodia)

Condizioni ambientali e della vita elettrica

2903306

<https://www.phoenixcontact.com/it/prodotti/2903306>

Condizioni ambientali

Grado di protezione (Prese relè)	IP20 (Prese relè)
Grado di protezione (Relè)	RT I (Relè)
Temperatura ambiente (esercizio)	-40 °C ... 50 °C
Temperatura ambiente (stoccaggio/trasporto)	-40 °C ... 85 °C

Omologazioni

Test dei gas tossici

Siglatura	ISA-S71.04. G3 Harsh Group
	EN 60068-2-60

Normative e prescrizioni

Norme/Disposizioni	IEC 60947-5-1
--------------------	---------------

Montaggio

Tipo di montaggio	Montaggio su guida DIN
Nota per il montaggio	affiancabile senza distanza
Posizione di installazione	a scelta

Disegni

Diagramma



- ① DC coil (observe contact derating)
- ② AC coil (observe contact derating)

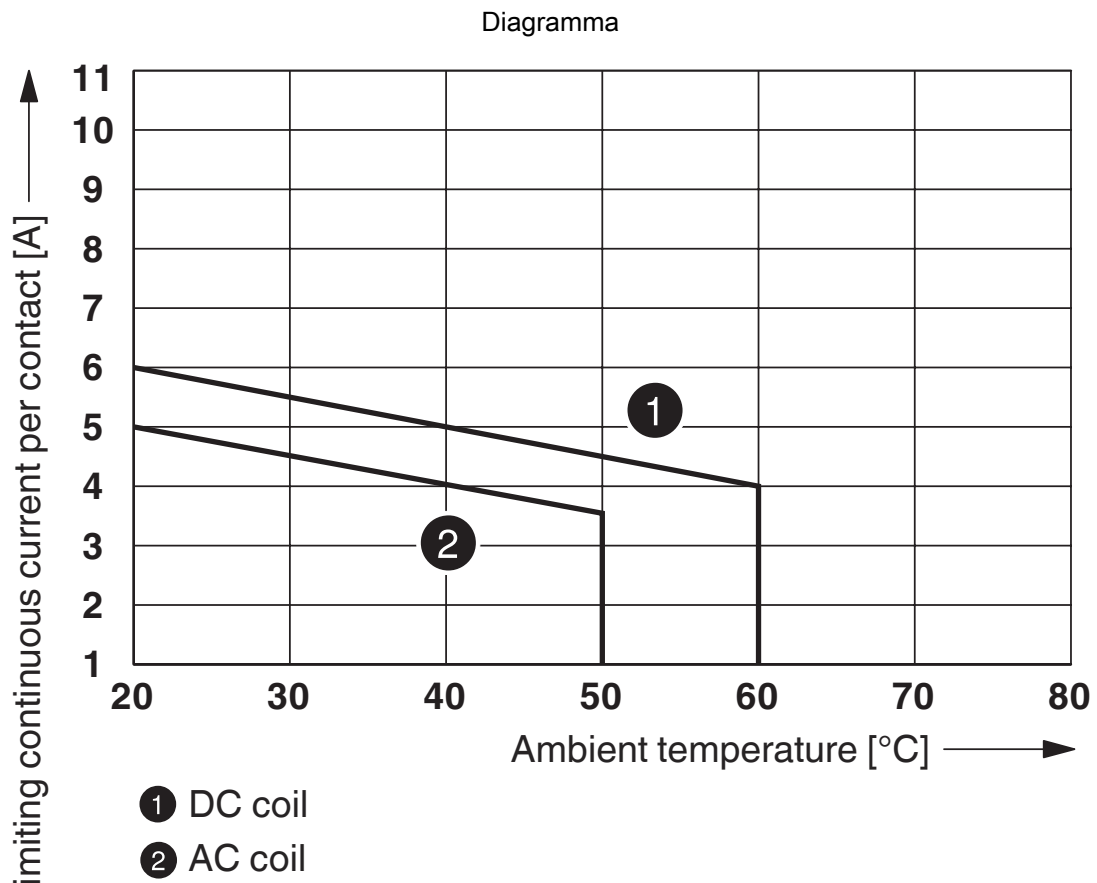
Range tensione di esercizio

Diagramma



- ① AC, ohmic load
- ② DC, ohmic load

Potenza commutabile



Derating dei contatti

Diagramma

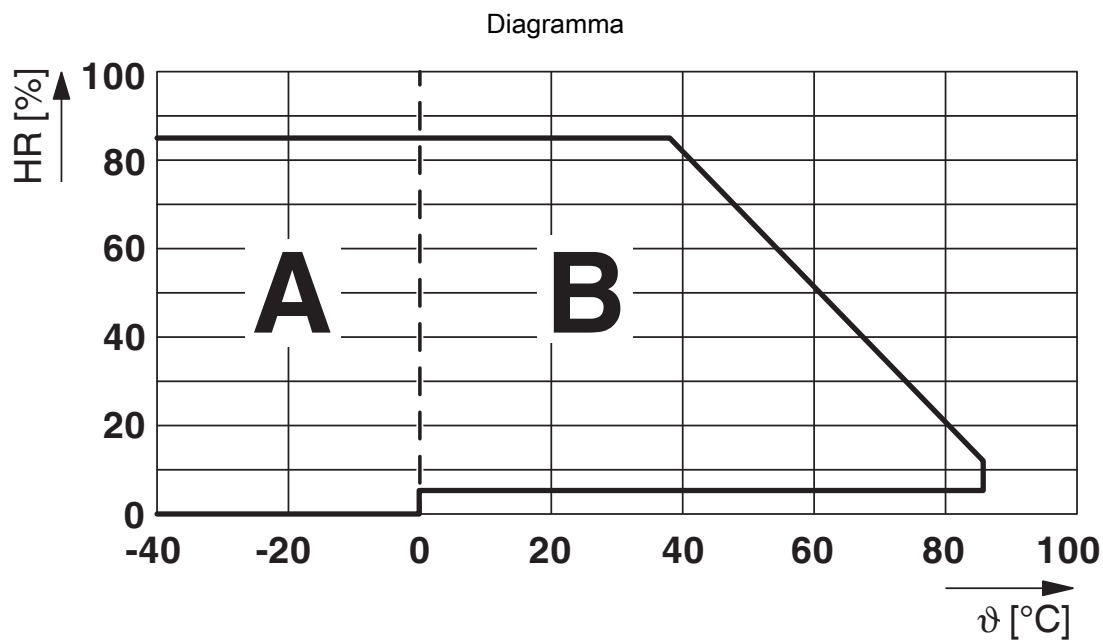


① 250 V AC, Ohmic load

Diagramma



Fattore di riduzione della vita elettrica



Umidità dell'aria consentita per l'esercizio e lo stoccaggio.

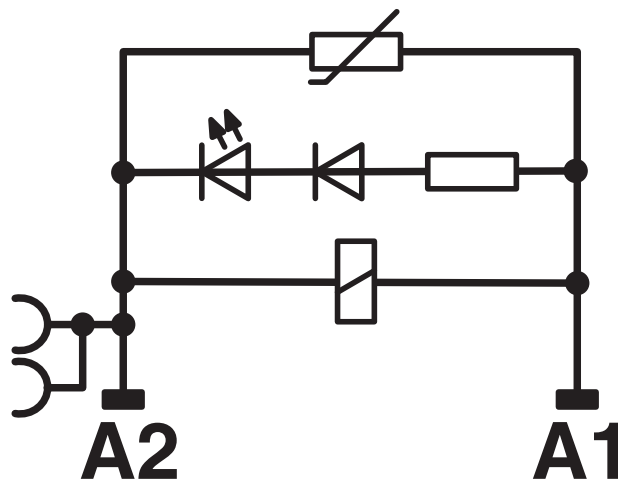
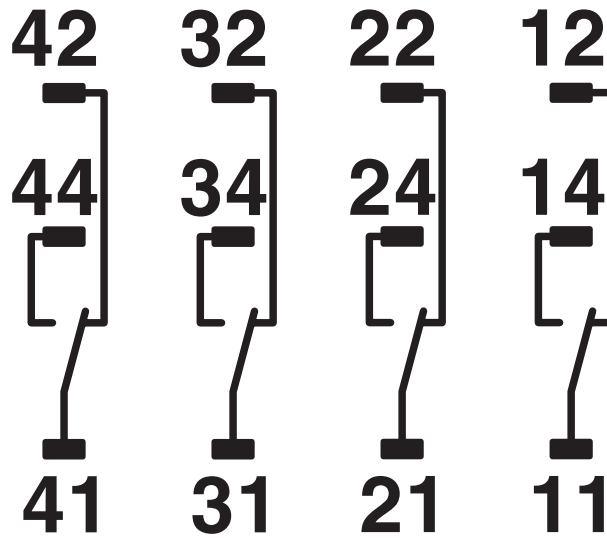
È necessario rispettare la temperatura ambiente massima indicata nella scheda tecnica.

Area A: occorre evitare la formazione di ghiaccio a temperature ambiente ≤ 0 °C

Area B: occorre evitare la formazione di condensa a temperature ambiente > 0 °C

In 30 giorni interi, naturalmente distribuiti lungo l'arco di tutto l'anno, è consentito un grado di umidità pari al 95 % a una temperatura ambiente ≤ 25 °C.

Schema di collegamento



Bobina AC

2903306

<https://www.phoenixcontact.com/it/prodotti/2903306>

Omologazioni

🔗 To download certificates, visit the product detail page: <https://www.phoenixcontact.com/it/prodotti/2903306>



CSA

ID omologazione: 76787

DNV

ID omologazione: TAA000018V

2903306

<https://www.phoenixcontact.com/it/prodotti/2903306>

Classifiche

ECLASS

ECLASS-13.0	27371601
ECLASS-15.0	27371601

ETIM

ETIM 10.0	EC001437
-----------	----------

UNSPSC

UNSPSC 21.0	39122300
-------------	----------

2903306

<https://www.phoenixcontact.com/it/prodotti/2903306>

Environmental product compliance

EU RoHS

Soddisfa i requisiti della direttiva RoHS

Sì, Nessuna deroga

China RoHS

Environment friendly use period (EFUP)

EFUP-E

Nessuna sostanza pericolosa al di sopra dei valori limite

EU REACH SVHC

Avviso di sostanza candidata REACH (n. CAS)

Nessuna sostanza con una percentuale di massa maggiore dello 0,1%

Phoenix Contact 2026 © - Tutti i diritti riservati
<https://www.phoenixcontact.com>

PHOENIX CONTACT S.p.a.
Via Bellini, 39/41
20095 Cusano Milanino (MI)
+39 02 660591
info_it@phoenixcontact.com