

# RIF-2-RPT-LV-120AC/4X21 - Modulo portarelè



2903305

<https://www.phoenixcontact.com/it/prodotti/2903305>

Si prega di notare che i dati visualizzati in questo PDF sono stati generati dal nostro catalogo online. I dati completi sono disponibili nella documentazione per l'utente. Si applicano le condizioni generali di utilizzo per i download.



Modulo portarelè montato con connessione push-in, composto da: base relè, relè a contatto di potenza, modulo di segnalazione di stato e di soppressione dei disturbi a innesto e leva di fissaggio. Esecuzione contatti: 4 contatti di scambio. Tensione di ingresso: 120 V AC

## Descrizione del prodotto

I relè elettromeccanici e a stato solido innestabili della serie di prodotti RIFLINE complete e lo zoccolo di base sono conformi alla norma UL 508 (recognized). Le omologazioni corrispondenti sono disponibili sui singoli componenti.

## Dati commerciali

Codice articolo	2903305
Pezzi/conf.	10 Pezzi
Quantità di ordinazione minima	10 Pezzi
Codice vendita	DK652A
Codice prodotto	DK652A
GTIN	4046356732123
Peso per pezzo (confezione inclusa)	109,15 g
Peso per pezzo (confezione esclusa)	109,3 g
Numero tariffa doganale	85364900
Paese di origine	CN

# RIF-2-RPT-LV-120AC/4X21 - Modulo portarelè

2903305

<https://www.phoenixcontact.com/it/prodotti/2903305>

## Set composto da

### RIF-2-BPT/4X21 - Prese relè

2900934

<https://www.phoenixcontact.com/it/prodotti/2900934>



Base relè RIF-2..., per relè industriali con 2 o 4 contatti di scambio, connessione Push-in, possibilità d'innesto per modulo d'ingresso/antidisturbo, per il montaggio su NS 35/7,5

---

### REL-IR4/L-120AC/4X21 - Relè singolo

2903687

<https://www.phoenixcontact.com/it/prodotti/2903687>



Relè industriali a innesto con contatti di potenza, 4 contatti di scambio, tasto di prova, LED di stato, segnalazione meccanica di stato, tensione bobina: 120 V AC

## RIF-2-RPT-LV-120AC/4X21 - Modulo portarelè

2903305

<https://www.phoenixcontact.com/it/prodotti/2903305>



## RIF-V-120-230 UC - Modulo a innesto

2900948

<https://www.phoenixcontact.com/it/prodotti/2900948>



Modulo a innesto, per montaggio su RIF-1, RIF-2, RIF-3 e RIF-4, con varistore, tensione di ingresso: 120 V AC ... 230 V AC / DC  $\pm 20$  %

---

## RIF-RH-2 - Leva di fissaggio

2900954

<https://www.phoenixcontact.com/it/prodotti/2900954>



Leva di fissaggio relè, con funzione di estrazione e alloggiamento per materiale di siglatura, adatto per base relè RIF-2, per relè industriali

## Dati tecnici

### Caratteristiche articolo

Tipo di prodotto	Modulo relè
Famiglia di prodotti	RIFLINE complete
Applicazione	Universale
Funzionamento	100 % ED
Vita meccanica	ca. $2 \times 10^7$ cicli di manovre

### Caratteristiche di isolamento

isolamento	Isolamento di base
Categoria di sovratensione	II
Grado di inquinamento	2

### Stato di manutenzione dei dati

Data ultima gestione dei dati	20.01.2026
-------------------------------	------------

### Caratteristiche elettriche

Potenza dissipata massima in condizioni nominali	1,56 W
Tensione di prova (Avvolgimento/Contatto)	2,5 kV <sub>eff</sub> (50 Hz, 1 min., avvolgimento/contatto)
Tensione di prova (Contatto/contatto)	2 kV <sub>eff</sub> (50 Hz, 1 min., contatto/contatto)
Tensione di isolamento nominale	250 V AC
Tensione impulsiva di dimensionamento	2,5 kV

### Dati di ingresso

#### Lato eccitazione

Tensione d'ingresso nominale $U_N$	120 V AC
Range tensione d'ingresso	96 V AC ... 144 V AC (20 °C)
Range d'ingresso rispetto a $U_N$	vedi diagramma
Frequenza di rete	50/60 Hz
Comportamento di commutazione del sistema di azionamento	monostabile
Azionamento (polarità)	polarizzato
Corrente d'ingresso tipica con $U_N$	13 mA
Tempo di eccitazione tipica	5 ms ... 15 ms
Intervallo tempo di diseccitazione tipico	5 ms ... 20 ms
Tensione bobina	120 V AC
Circuito di protezione	Varistore
Indicazione tensione di esercizio	LED giallo

### Dati di uscita

#### Commutazione

Tipo di commutazione del contatto	4 contatti di scambio
Tipo di contatto di commutazione	Contatto semplice

# RIF-2-RPT-LV-120AC/4X21 - Modulo portarelè



2903305

<https://www.phoenixcontact.com/it/prodotti/2903305>

Materiale dei contatti	AgNi
Max. tensione commutabile	250 V AC/DC
Min. tensione commutabile	5 V (a 24 mA)
Corrente permanente limite	5 A (vedi diagramma)
Max. corrente d'inserzione	16 A (20 ms, contatti in chiusura)
Min. corrente	5 mA (24 V)
Max. potenza commutabile (carico ohmico)	120 W (con 24 V DC)
	124 W (con 48 V DC)
	108 W (con 60 V DC)
	52 W (con 110 V DC)
	48 W (con 220 V DC)
	1250 VA (con 250 V AC)
Potere di rottura	2 A (a 24 V, DC13)
	0,22 A (a 120 V, DC13)
	0,11 A (a 250 V, DC13)
	1,5 A (con 24 V, AC15)
	1,5 A (con 120 V, AC15)
	1 A (con 240 V, AC15)

## Dati di collegamento

Collegamento	Connessione Push-in
Lunghezza del tratto da spelare	8 mm
Sezione conduttore rigida	0,14 mm <sup>2</sup> ... 1,5 mm <sup>2</sup>
Sezione conduttore flessibile	0,14 mm <sup>2</sup> ... 1,5 mm <sup>2</sup>
	0,14 mm <sup>2</sup> ... 1,5 mm <sup>2</sup> (Capocorda con collare in plastica)
	0,14 mm <sup>2</sup> ... 1 mm <sup>2</sup> (Capocorda montato con collare in plastica, due conduttori su doppio morsetto)
Sezione conduttore AWG	26 ... 16 (rigido)
	26 ... 16 (flessibile)

## Dimensioni

### Dimensioni articolo

Larghezza	31 mm
Altezza	96 mm
Profondità	75 mm

### Foro

Diametro	3,2 mm
----------	--------

## Indicazioni materiale

Colore	grigio (RAL 7042)
Classe di combustibilità a norma UL 94 (Custodia)	V2 (Custodia)

## Condizioni ambientali e della vita elettrica

# RIF-2-RPT-LV-120AC/4X21 - Modulo portarelè



2903305

<https://www.phoenixcontact.com/it/prodotti/2903305>

## Condizioni ambientali

Grado di protezione (Prese relè)	IP20 (Prese relè)
Grado di protezione (Relè)	RT I (Relè)
Temperatura ambiente (esercizio)	-40 °C ... 50 °C
Temperatura ambiente (stoccaggio/trasporto)	-40 °C ... 85 °C

## Omologazioni

### Test dei gas tossici

Siglatura	ISA-S71.04. G3 Harsh Group
	EN 60068-2-60

## Normative e prescrizioni

Norme/Disposizioni	IEC 60947-5-1
--------------------	---------------

## Montaggio

Tipo di montaggio	Montaggio su guida DIN
Nota per il montaggio	affiancabile senza distanza
Posizione di installazione	a scelta

Disegni

Diagramma



- ① DC coil (observe contact derating)
- ② AC coil (observe contact derating)

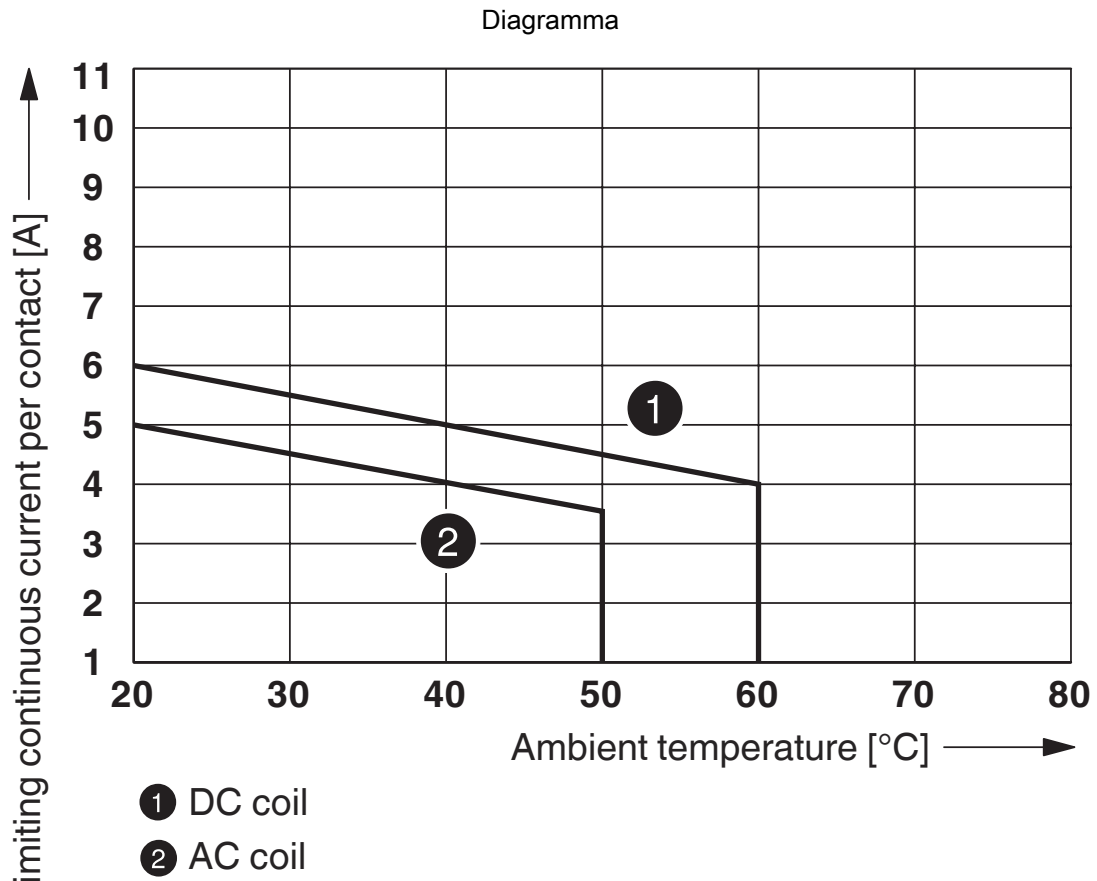
Range tensione di esercizio

Diagramma



- ① AC, ohmic load
- ② DC, ohmic load

Potenza commutabile



Derating dei contatti

Diagramma



① 250 V AC, Ohmic load

Diagramma



Fattore di riduzione della vita elettrica



Umidità dell'aria consentita per l'esercizio e lo stoccaggio.

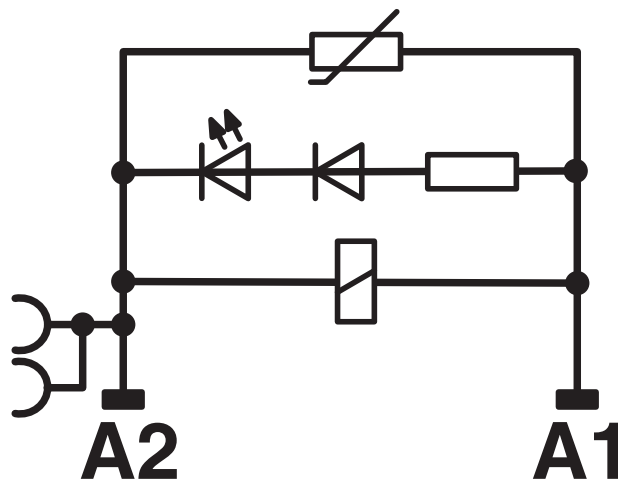
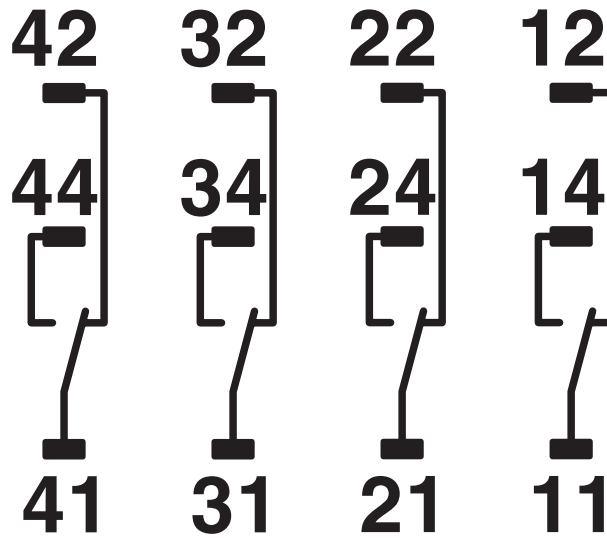
È necessario rispettare la temperatura ambiente massima indicata nella scheda tecnica.

Area A: occorre evitare la formazione di ghiaccio a temperature ambiente  $\leq 0$  °C

Area B: occorre evitare la formazione di condensa a temperature ambiente  $> 0$  °C

In 30 giorni interi, naturalmente distribuiti lungo l'arco di tutto l'anno, è consentito un grado di umidità pari al 95 % a una temperatura ambiente  $\leq 25$  °C.

Schema di collegamento



Bobina AC

2903305

<https://www.phoenixcontact.com/it/prodotti/2903305>

## Omologazioni

🔗 To download certificates, visit the product detail page: <https://www.phoenixcontact.com/it/prodotti/2903305>



**CSA**

ID omologazione: 76787



**EAC**

ID omologazione: RU\*C-DE.\*08.B.00010



**CCC**

ID omologazione: 2024010303656841

**DNV**

ID omologazione: TAA000018V

2903305

<https://www.phoenixcontact.com/it/prodotti/2903305>

## Classifiche

### ECLASS

ECLASS-13.0	27371601
ECLASS-15.0	27371601

### ETIM

ETIM 10.0	EC001437
-----------	----------

### UNSPSC

UNSPSC 21.0	39122300
-------------	----------

2903305

<https://www.phoenixcontact.com/it/prodotti/2903305>

## Environmental product compliance

### EU RoHS

Soddisfa i requisiti della direttiva RoHS

Sì, Nessuna deroga

### China RoHS

Environment friendly use period (EFUP)

EFUP-E

Nessuna sostanza pericolosa al di sopra dei valori limite

### EU REACH SVHC

Avviso di sostanza candidata REACH (n. CAS)

Nessuna sostanza con una percentuale di massa maggiore dello 0,1%

Phoenix Contact 2026 © - Tutti i diritti riservati  
<https://www.phoenixcontact.com>

PHOENIX CONTACT S.p.a.  
Via Bellini, 39/41  
20095 Cusano Milanino (MI)  
+39 02 660591  
[info\\_it@phoenixcontact.com](mailto:info_it@phoenixcontact.com)