

# PLC-V8C/SC-24DC/EM - Modulo di espansione



2903095

<https://www.phoenixcontact.com/it/prodotti/2903095>

Si prega di notare che i dati visualizzati in questo PDF sono stati generati dal nostro catalogo online. I dati completi sono disponibili nella documentazione per l'utente. Si applicano le condizioni generali di utilizzo per i download.



Modulo di espansione PLC logic con 16 I/O per la connessione a innesto su otto morsetti PLC-INTERFACE per l'espansione del modulo base (possono essere collegati al massimo due moduli di espansione a un modulo base), connessione a vite

## Dati commerciali

|                                     |               |
|-------------------------------------|---------------|
| Codice articolo                     | 2903095       |
| Pezzi/conf.                         | 1 Pezzi       |
| Quantità di ordinazione minima      | 1 Pezzi       |
| Codice vendita                      | DK2621        |
| Codice prodotto                     | DK2621        |
| GTIN                                | 4046356712835 |
| Peso per pezzo (confezione inclusa) | 128,4 g       |
| Peso per pezzo (confezione esclusa) | 120 g         |
| Numero tariffa doganale             | 85389099      |
| Paese di origine                    | DE            |

## Dati tecnici

### Note

|                           |   |
|---------------------------|---|
| Nota per il funzionamento | Per l'uso conforme è necessario rispettare le specifiche della direttiva d'installazione (vedi download). Per le applicazioni o l'uso con prodotti di terzi è necessario rispettare anche le specifiche, gli avvertimenti e le avvertenze di sicurezza del rispettivo produttore terzo. |
|---------------------------|---|

### Limitazione dell'uso

|          |  |
|----------|--|
| Nota EMC | EMC: prodotto in classe A, vedere la dichiarazione del produttore nell'area download |
|----------|--|

### Caratteristiche articolo

|                      |                      |
|----------------------|----------------------|
| Tipo di prodotto     | Modulo di espansione |
| Famiglia di prodotti | PLC logic            |
| Funzionamento        | 100 % ED             |

### Caratteristiche di isolamento: Distanze in aria e linee di fuga

|                            |                    |
|----------------------------|--------------------|
| isolamento                 | Isolamento di base |
| Categoria di sovratensione | III                |
| Grado di inquinamento      | 2                  |

### Caratteristiche elettriche

#### Distanze in aria e linee di fuga

|                                       |        |
|---------------------------------------|--------|
| Tensione di isolamento nominale       | 50 V   |
| Tensione impulsiva di dimensionamento | 0,8 kV |

#### Alimentazione

|                                    |   |
|------------------------------------|---|
| Tensione di alimentazione          | 24 V DC   |
| Range tensione di alimentazione    | 19,2 V DC ... 26,4 V DC   |
| Max. corrente d'ingresso con $U_N$ | 65 mA   |
| Circuito di protezione             | Prot. contro inversione polarità<br>Prot. contro le sovratensioni |

### Dati di ingresso

#### Ingressi digitali

|                                 |                                    |
|---------------------------------|------------------------------------|
| Numero ingressi                 | 8 (2 configurabili come analogici) |
| Descrizione dell'ingresso       | EN 61131-2, tipo 3                 |
| Tensione d'ingresso             | 24 V DC                            |
| Livello segnale "0"             | < 5 V                              |
| Livello segnale "1"             | > 11 V                             |
| Corrente d'ingresso segnale "0" | < 1 mA                             |
| Corrente d'ingresso segnale "1" | tip. 2,5 mA                        |
| Segnalazione stato              | LED (giallo)                       |

# PLC-V8C/SC-24DC/EM - Modulo di espansione



2903095

<https://www.phoenixcontact.com/it/prodotti/2903095>

## Ingressi analogici

|                           |  |
|---------------------------|--|
| Numero ingressi           | 2 (IN6 e IN7 sono configurabili come analogici.) |
| Range tensione d'ingresso | 0 V ... 10 V                                     |
| Resistenza d'ingresso     | > 3,5 kΩ   |

## Contatti per PLC-INTERFACE

|                           |  |
|---------------------------|--|
| Numero ingressi           | ≤ 8  |
| Descrizione dell'ingresso | Dati tecnici in funzione del morsetto PLC-INTERFACE utilizzato |
| Tensione d'ingresso       | 19 V DC  |
| Corrente assorbita tipica | 4 mA   |
| Resistenza d'ingresso     | < 100 mΩ   |

## Dati di uscita

|                             |         |
|-----------------------------|---------|
| Numero uscite               | ≤ 8     |
| Tensione di uscita nominale | 24 V DC |
| Corrente nominale           | 9 mA    |

## Dati di collegamento

### Attacco COMBICON

|                                 |  |
|---------------------------------|--|
| Collegamento                    | Connessione a vite   |
| Lunghezza del tratto da spelare | 7 mm   |
| Filettatura                     | M2   |
| Numero collegamenti             | 1  |
| Numero di poli                  | 10   |
| Nota                            | Alimentazione delle apparecchiature e 8x ingressi  |
| Sezione conduttore rigida       | 0,14 mm <sup>2</sup> ... 1,5 mm <sup>2</sup>   |
| Sezione conduttore flessibile   | 0,14 mm <sup>2</sup> ... 1,5 mm <sup>2</sup>   |
|                                 | 0,25 mm <sup>2</sup> ... 0,5 mm <sup>2</sup> (Capocorda con collare in plastica)             |
|                                 | 0,25 mm <sup>2</sup> ... 1,5 mm <sup>2</sup> (Capocorda montato senza collare di isolamento) |
| Sezione conduttore AWG          | 28 ... 16  |

### PLC logic - Bus

|                     |  |
|---------------------|--|
| Collegamento        | Connessione a perforazione di isolante |
| Numero collegamenti | 1                                      |
| Numero di poli      | 4                                      |

## Segnalazione

|                    |             |
|--------------------|-------------|
| Segnalazione stato | LED (verde) |
|--------------------|-------------|

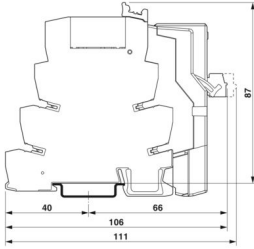
## Dimensioni

# PLC-V8C/SC-24DC/EM - Modulo di espansione



2903095

<https://www.phoenixcontact.com/it/prodotti/2903095>

|                 |  |
|-----------------|--|
| Disegno quotato |  |
| Larghezza       | 50 mm  |
| Altezza         | 44 mm  |
| Profondità      | 106 mm (with relay)  |
|                 | 87 mm (with relay)   |

## Indicazioni materiale

|        |                   |
|--------|-------------------|
| Colore | grigio (RAL 7042) |
|--------|-------------------|

## Condizioni ambientali e della vita elettrica

### Condizioni ambientali

|  |                  |
|--|------------------|
| Grado di protezione                                  | IP20             |
| Temperatura ambiente (esercizio)                     | -20 °C ... 50 °C |
| Temperatura ambiente (stoccaggio/trasporto)          | -20 °C ... 70 °C |
| Umidità dell'aria massima consentita (funzionamento) | 95 %             |

## Omologazioni

### CE

|             |               |
|-------------|---------------|
| Certificato | Conformità CE |
|-------------|---------------|

### UL, USA / Canada

|           |                                       |
|-----------|---------------------------------------|
| Siglatura | Class I, Div. 2, Groups A, B, C, D T4 |
|-----------|---------------------------------------|

### UL, Canada

|           |                                    |
|-----------|------------------------------------|
| Siglatura | Class I, Zone 2, Ex ec IIC Gc T4 X |
|-----------|------------------------------------|

### UL, USA

|           |                                |
|-----------|--------------------------------|
| Siglatura | Class I, Zone 2, AEx ec IIC T4 |
|-----------|--------------------------------|

## Normative e prescrizioni

### Distanze in aria e linee di fuga

|                    |                |
|--------------------|----------------|
| Norme/Disposizioni | EN IEC 60664-1 |
|--------------------|----------------|

## Montaggio

|                       |                                       |
|-----------------------|---------------------------------------|
| Tipo di montaggio     | Montaggio a innesto                   |
| Nota per il montaggio | a innesto su 8 morsetti PLC-INTERFACE |

# PLC-V8C/SC-24DC/EM - Modulo di espansione

2903095

<https://www.phoenixcontact.com/it/prodotti/2903095>

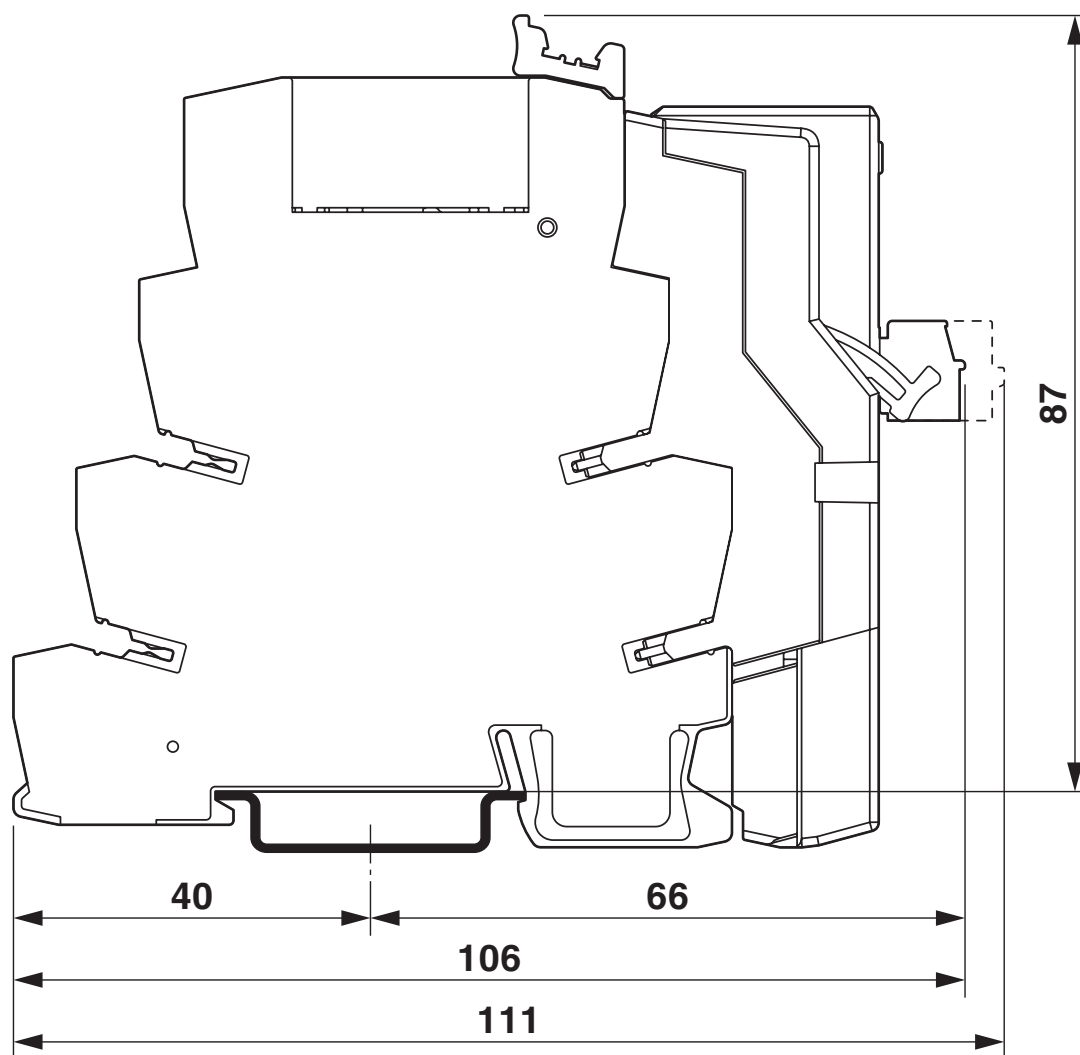


Posizione di installazione

a scelta

Disegni

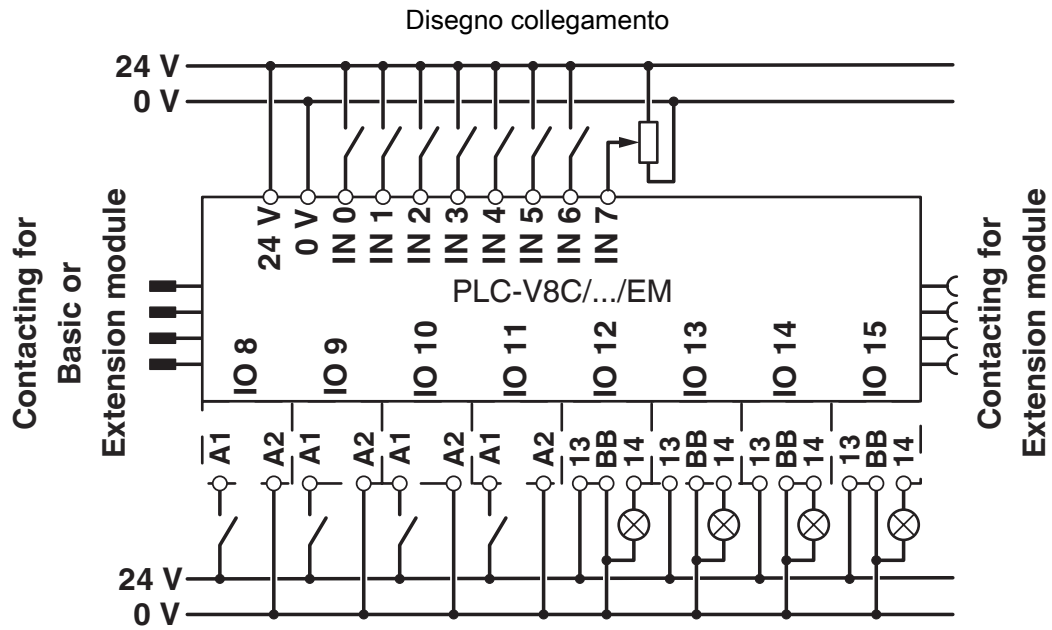
Disegno quotato



# PLC-V8C/SC-24DC/EM - Modulo di espansione

2903095

<https://www.phoenixcontact.com/it/prodotti/2903095>



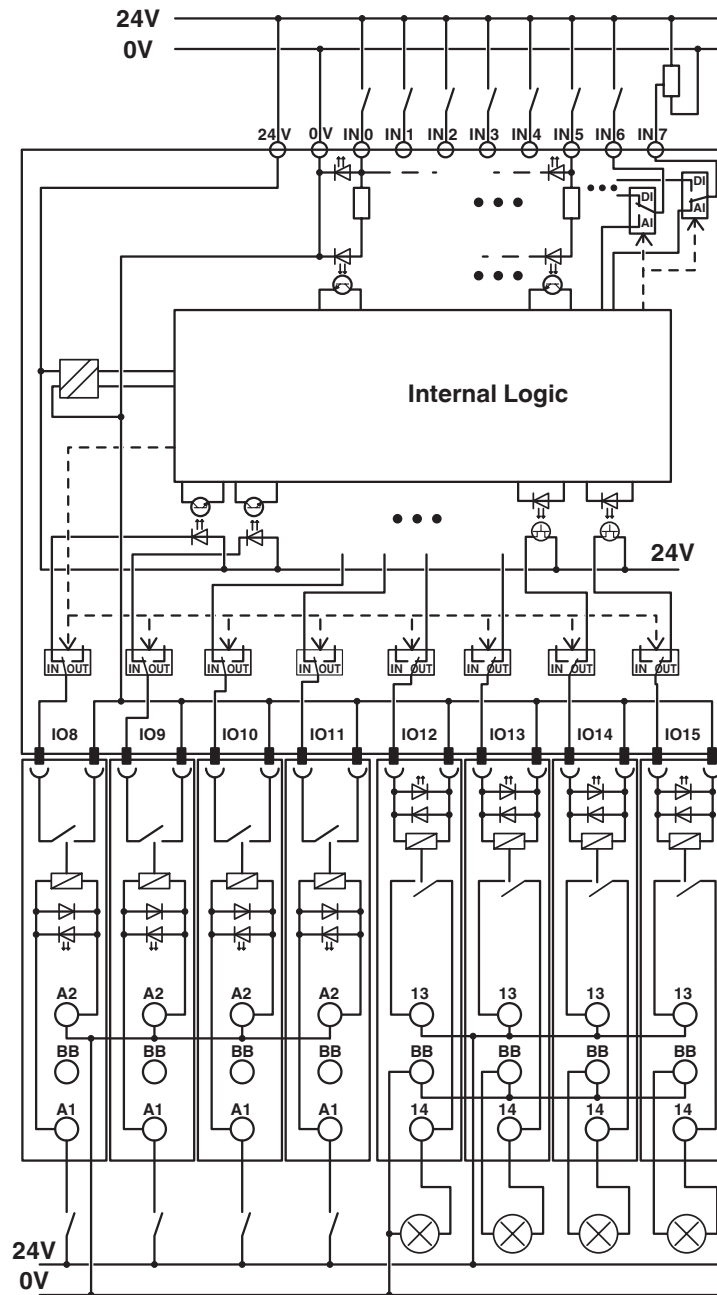
# PLC-V8C/SC-24DC/EM - Modulo di espansione

2903095

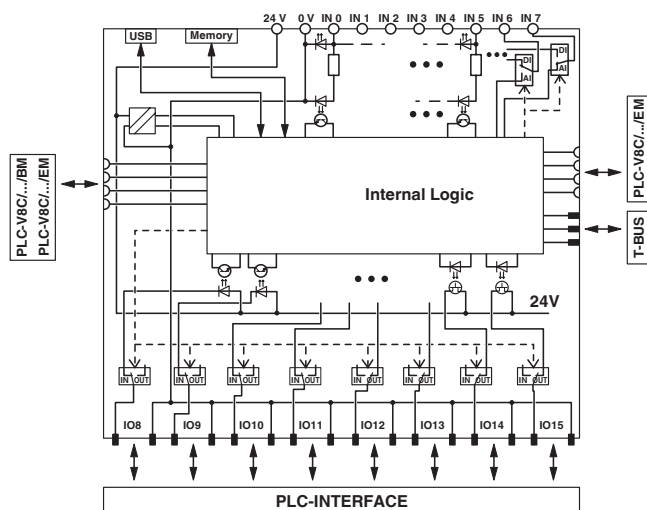
<https://www.phoenixcontact.com/it/prodotti/2903095>



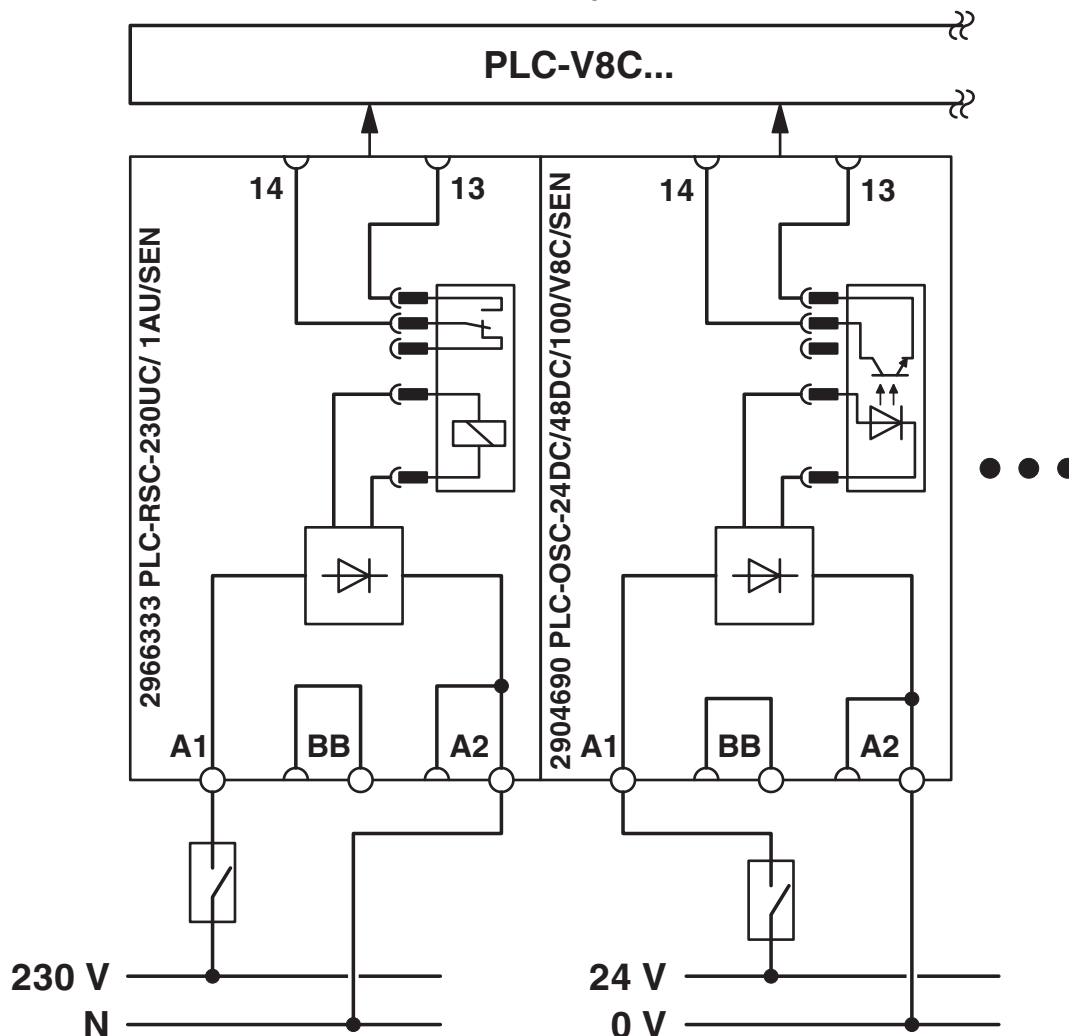
Schema di collegamento



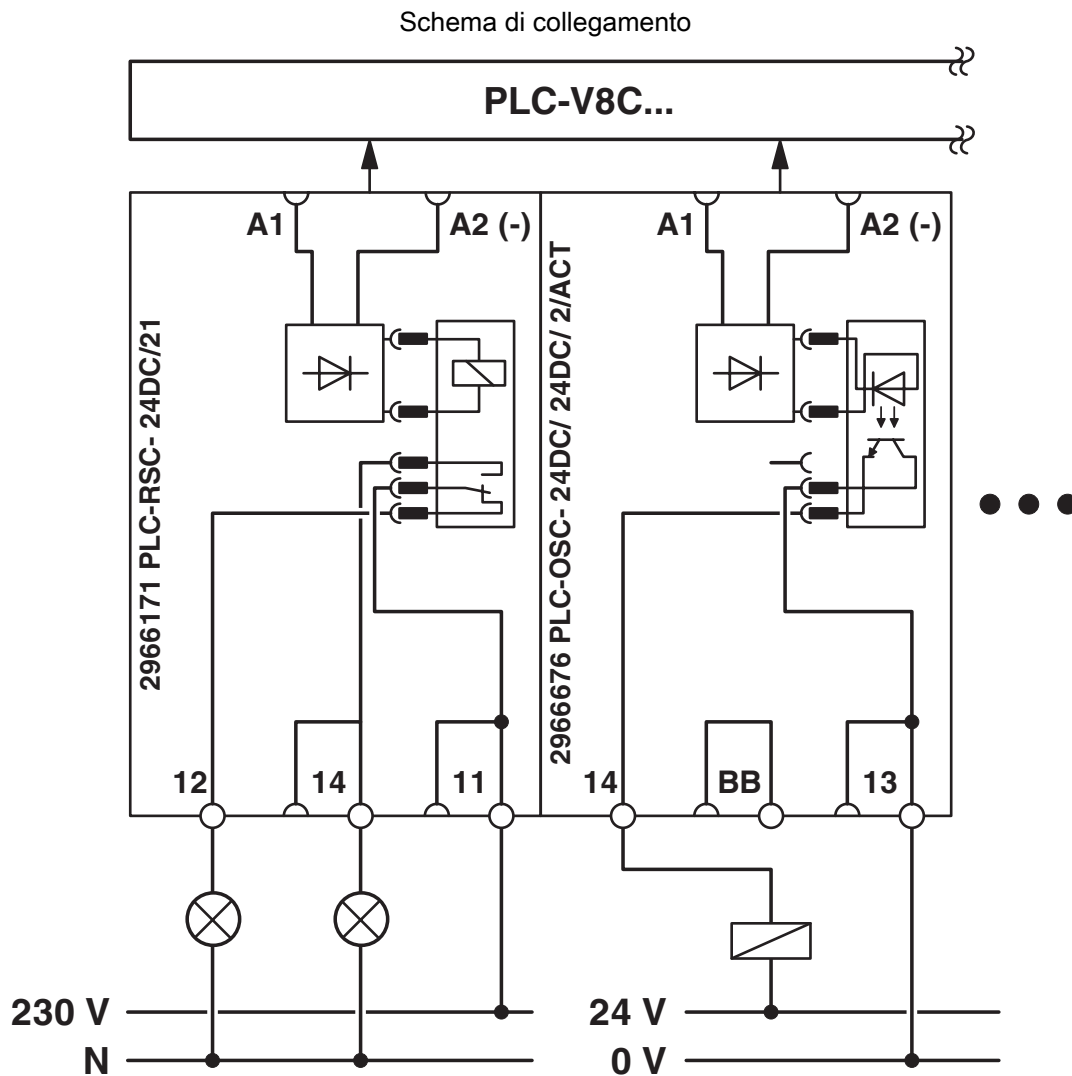
Schema di collegamento



Schema di collegamento



Schema di collegamento principale: ingressi su PLC-INTERFACE sull'esempio di un modulo d'ingresso con relè (230 V AC) e un modulo d'ingresso con relè a stato solido (24 V DC).



Schema di collegamento principale: uscite su PLC-INTERFACE sull'esempio di un modulo di uscita con relè, 1 contatto di scambio e un modulo di uscita con relè a stato solido.

# PLC-V8C/SC-24DC/EM - Modulo di espansione



2903095

<https://www.phoenixcontact.com/it/prodotti/2903095>

## Classifiche

### ECLASS

ECLASS-13.0

27242216

### ETIM

ETIM 9.0

EC001417

### UNSPSC

UNSPSC 21.0

39122300

## Environmental product compliance

### EU RoHS

|   |              |
|---|--------------|
| Soddisfa i requisiti della direttiva RoHS | Sì           |
| con eccezione delle deroghe, se note      | 7(a), 7(c)-I |

### China RoHS

|  |   |
|--|---|
| Environment friendly use period (EFUP) | EFUP-50   |
|  | Una tabella per la dichiarazione China RoHS in base all'articolo è disponibile nell'area di download di ciascun articolo alla voce "Dichiarazione del produttore". Per tutti gli articoli con EFUP-E non viene allestita né richiesta alcuna tabella per la dichiarazione China RoHS. |

### EU REACH SVHC

|   |                                      |
|---|--------------------------------------|
| Avviso di sostanza candidata REACH (n. CAS) | Lead(n. CAS: 7439-92-1)              |
| SCIP  | 40cfc8eb-9279-4786-851c-0fc0c8b6bda2 |