

# DFLK-D25 SUB/M/FKCT - Modulo di interfaccia



2903055

<https://www.phoenixcontact.com/it/prodotti/2903055>

Si prega di notare che i dati visualizzati in questo PDF sono stati generati dal nostro catalogo online. I dati completi sono disponibili nella documentazione per l'utente. Si applicano le condizioni generali di utilizzo per i download.



Il modulo passaparte VARIOFACE realizza un collegamento 1:1 tra morsetti con connessione a molla Push-in estraibili e un connettore maschio D-SUB (n. poli 25). È disponibile un collegamento a terra separato.

## Dati commerciali

Codice articolo	2903055
Pezzi/conf.	1 Pezzi
Quantità di ordinazione minima	1 Pezzi
Codice vendita	DK21C2
Codice prodotto	DK21C2
GTIN	4046356709422
Peso per pezzo (confezione inclusa)	110 g
Peso per pezzo (confezione esclusa)	112,3 g
Numero tariffa doganale	85366990
Paese di origine	DE

## Dati tecnici

### Caratteristiche articolo

Tipo di prodotto	Modulo di interfaccia
Famiglia di prodotti	VARIOFACE
Numero di poli	25

### Caratteristiche di isolamento: Distanze in aria e linee di fuga

isolamento	Isolamento funzionale
Categoria di sovratensione	II
Grado di inquinamento	2

### Caratteristiche elettriche

Tensione di esercizio (AC)	≤ 30 V AC
Tensione di esercizio (DC)	≤ 60 V DC
Corrente (per derivazione)	≤ 2,5 A
Corrente (Corrente cumulativa)	≤ 50 A (50 °C)

### Distanze in aria e linee di fuga

Tensione di isolamento nominale	125 V
Tensione impulsiva di dimensionamento	1,2 kV (1,2 / 50 μs)

## Dati di collegamento

### Collegamento 1 (livello di controllo)

Attacco a norma	IEC 60807-2
Collegamento	Connettore maschio D-SUB
Filettatura	UNC 4-40
Numero collegamenti	1
Numero di poli	25
Cicli di manovra	> 500
Passo	2,77 mm

### Collegamento 2 (livello di campo)

Collegamento	Connessione a molla Push-in
Lunghezza del tratto da spelare	10 mm
Numero di poli	26
Sezione conduttore rigida	0,2 mm <sup>2</sup> ... 2,5 mm <sup>2</sup>
Sezione conduttore flessibile	0,2 mm <sup>2</sup> ... 2,5 mm <sup>2</sup>
	0,25 mm <sup>2</sup> ... 2,5 mm <sup>2</sup> (Capocorda montato senza collare di isolamento)
	0,25 mm <sup>2</sup> ... 2,5 mm <sup>2</sup> (Capocorda con collare in plastica)
Sezione conduttori flessibili (2 conduttori della stessa sezione)	0,5 mm <sup>2</sup> ... 1,5 mm <sup>2</sup> (Capocorda montato TWIN con collare di isolamento)
Sezione conduttore AWG	24 ... 12
Passo	5 mm

## Segnalazione

Indicazione di stato disponibile	no
----------------------------------	----

## Dimensioni

### Dimensioni articolo

Larghezza	38 mm
Altezza	83,4 mm
Profondità	46 mm

## Indicazioni materiale

Colore	grigio (RAL 7042)
Materiale isolante custodia	Poliammide PA non rinforzato

## Condizioni ambientali e della vita elettrica

### Condizioni ambientali

Grado di protezione (Modulo)	IP20
Grado di protezione (Luogo di installazione)	≥ IP54
Temperatura ambiente (esercizio)	-20 °C ... 50 °C
Temperatura ambiente (stoccaggio/trasporto)	-20 °C ... 70 °C
Posizione elevata	≤ 2000 m

## Omologazioni

### UKCA

Certificato	Conformità UKCA
-------------	-----------------

## Normative e prescrizioni

### Distanze in aria e linee di fuga

Norme/Disposizioni	EN IEC 60664-1
--------------------	----------------

## Montaggio

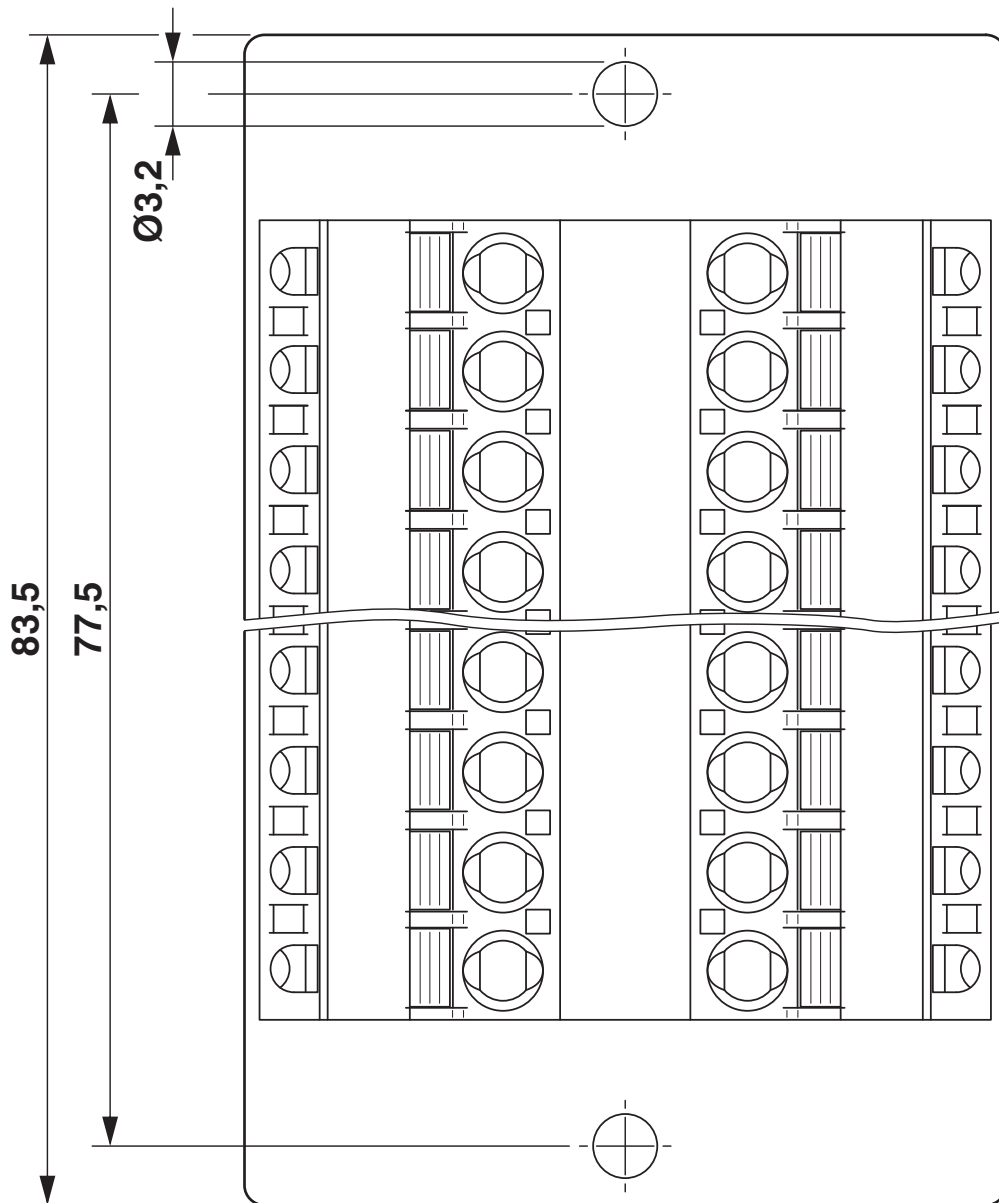
Tipo di montaggio	Montaggio posteriore
Posizione di installazione	a scelta

## Note

Nota per il funzionamento	Per l'uso conforme è necessario rispettare le specifiche della direttiva d'installazione (vedi download). Per le applicazioni o l'uso con prodotti di terzi è necessario rispettare anche le specifiche, gli avvertimenti e le avvertenze di sicurezza del rispettivo produttore terzo.
---------------------------	---

Disegni

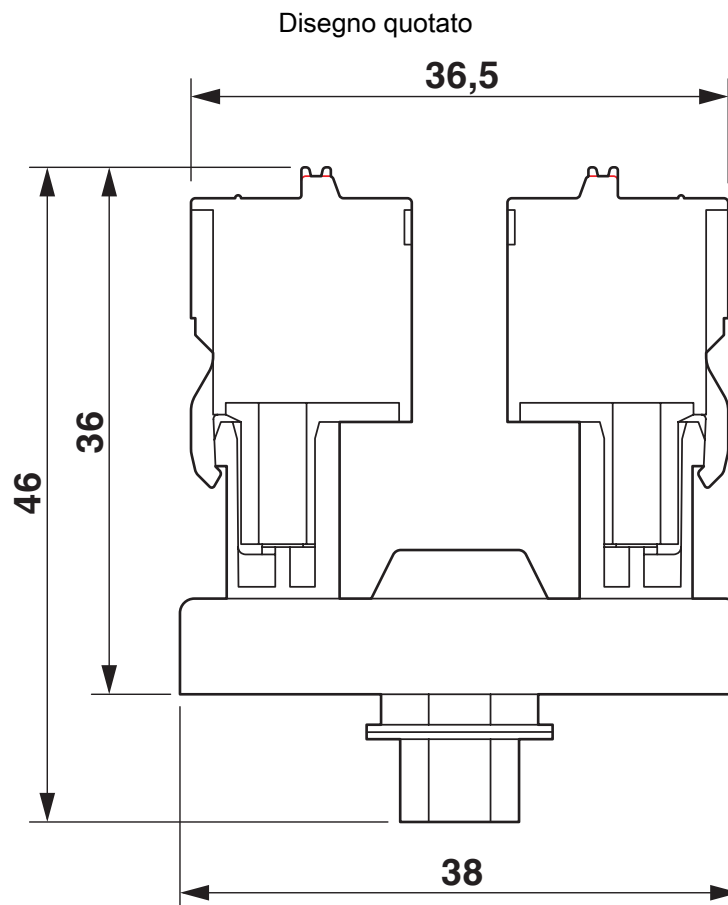
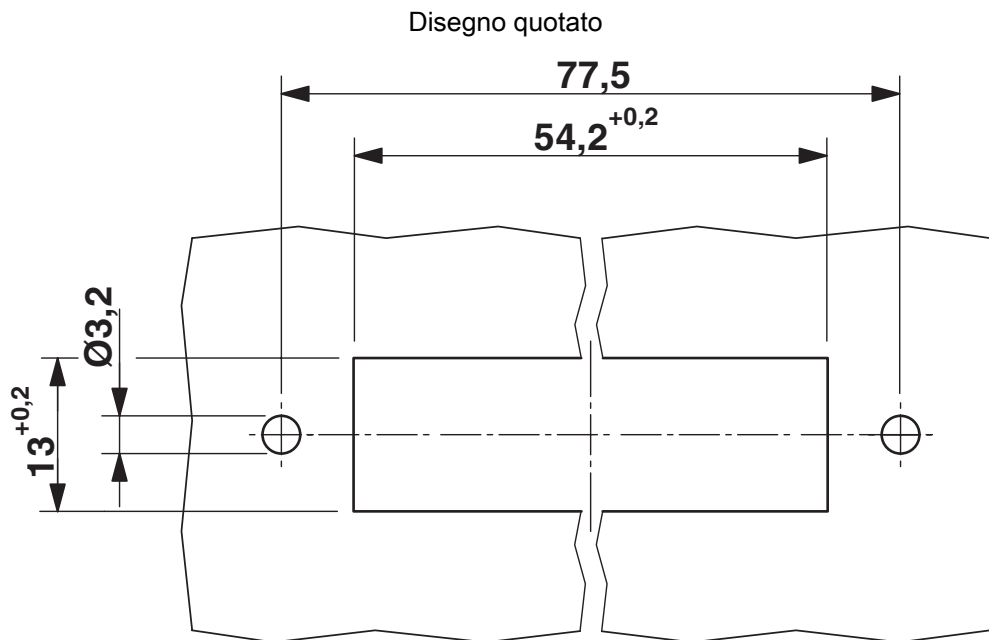
Disegno quotato



# DFLK-D25 SUB/M/FKCT - Modulo di interfaccia

2903055


<https://www.phoenixcontact.com/it/prodotti/2903055>




2903055

<https://www.phoenixcontact.com/it/prodotti/2903055>

## Omologazioni

 To download certificates, visit the product detail page: <https://www.phoenixcontact.com/it/prodotti/2903055>

 <b>cUL Recognized</b> ID omologazione: E238705				
	Tensione nominale $U_N$	Corrente nominale $I_N$	Sezione AWG	Sezione $mm^2$
keine				
	125 V	1 A	30 - 12	-

 <b>UL Recognized</b> ID omologazione: E238705				
	Tensione nominale $U_N$	Corrente nominale $I_N$	Sezione AWG	Sezione $mm^2$
keine				
	125 V	1 A	30 - 12	-

2903055

<https://www.phoenixcontact.com/it/prodotti/2903055>

## Classifiche

### ECLASS

ECLASS-13.0	27141152
ECLASS-15.0	27141152

### ETIM

ETIM 10.0	EC002780
-----------	----------

### UNSPSC

UNSPSC 21.0	39121400
-------------	----------

## Environmental product compliance

### EU RoHS

Soddisfa i requisiti della direttiva RoHS	Sì, Nessuna deroga
---	--------------------

### China RoHS

Environment friendly use period (EFUP)	EFUP-E
	Nessuna sostanza pericolosa al di sopra dei valori limite

### EU REACH SVHC

Avviso di sostanza candidata REACH (n. CAS)	Nessuna sostanza con una percentuale di massa maggiore dello 0,1%
---	---