

MINI MCR-SL-PTB-FM - Morsetto di alimentazione



2902958

<https://www.phoenixcontact.com/it/prodotti/2902958>

Si prega di notare che i dati visualizzati in questo PDF sono stati generati dal nostro catalogo online. I dati completi sono disponibili nella documentazione per l'utente. Si applicano le condizioni generali di utilizzo per i download.



Il modulo di alimentazione MINI MCR-SL-PTB-FM(-SP) viene impiegato per l'ingresso della tensione di alimentazione al connettore T. Il modulo di alimentazione FM offre come funzione aggiuntiva il monitoraggio in combinazione con il modulo di monitoraggio errori. Connessione a vite.

Descrizione del prodotto

Il modulo di alimentazione MINI MCR-SL-PTB-FM(-SP) viene impiegato per l'ingresso della tensione di alimentazione al connettore T. Due ingressi di tensione separati permettono un'alimentazione di tensione ridondante e disaccoppiata dai diodi fino a una corrente massima di 2 A. Il modulo di alimentazione FM offre come funzioni aggiuntive il monitoraggio in combinazione con il modulo di monitoraggio errori MINI MCR-SL-FM-RO (art.: 2902961, 2902962), un'alimentazione ridondante flessibile di uno o entrambi i lati modulo e un range di tensione di alimentazione esteso da 0...30 V DC.

Dati commerciali

Codice articolo	2902958
Pezzi/conf.	1 Pezzi
Quantità di ordinazione minima	1 Pezzi
Codice vendita	DK113Z
Codice prodotto	DK113Z
GTIN	4046356702713
Peso per pezzo (confezione inclusa)	102,5 g
Peso per pezzo (confezione esclusa)	82,1 g
Numero tariffa doganale	85369010
Paese di origine	DE

Dati tecnici

Note

Limitazione dell'uso

Nota EMC	EMC: prodotto in classe A, vedere la dichiarazione del produttore nell'area download
----------	--

Caratteristiche articolo

Tipo di prodotto	Modulo di alimentazione
Famiglia di prodotti	MINI Analog

Caratteristiche elettriche

Coefficiente termico massimo	< 0,01 %/K
------------------------------	------------

Dati di ingresso

Campo delle tensioni d'ingresso DC	0 V DC ... 30 V DC
Corrente d'ingresso massima	2 A
Protezione contro inversione polarità	sì

Dati di uscita

Range tensione d'uscita	19,2 V DC ... 29,2 V DC (Tensione in ingresso - 0,8 V)
-------------------------	--

Dati di collegamento

Ingresso

Collegamento	Connessione a vite
Sezione conduttore rigido min.	0,2 mm ²
Sezione conduttore rigido max.	2,5 mm ²
Sezione conduttore flessibile min.	0,2 mm ²
Sezione conduttore flessibile max.	2,5 mm ²
Sezione trasversale conduttore AWG min.	26
Sezione trasversale conduttore AWG max.	12
Lunghezza del tratto da spelare	12 mm
Filettatura	M3

Segnalazione

Segnalazione stato	LED verde (alimentazione)
Segnalazione di errore	LED rosso

Dimensioni

Larghezza	6,2 mm
Altezza	93,1 mm
Profondità	102,5 mm

Indicazioni materiale

Materiale custodia	PBT
Protezione antincendio per veicoli su rotaia (DIN EN 45545-2) R22	HL 1 - HL 2
Protezione antincendio per veicoli su rotaia (DIN EN 45545-2) R23	HL 1 - HL 2
Protezione antincendio per veicoli su rotaia (DIN EN 45545-2) R24	HL 1 - HL 2

Condizioni ambientali e della vita elettrica

Condizioni ambientali

Grado di protezione	IP20
Temperatura ambiente (esercizio)	-20 °C ... 65 °C
Temperatura ambiente (stoccaggio/trasporto)	-40 °C ... 85 °C
Altezza	≤ 2000 m
Umidità dell'aria consentita (esercizio)	5 % ... 95 % (senza condensa)

Omologazioni

CE

Certificato	Conformità CE
-------------	---------------

UL, USA / Canada

Siglatura	UL 508 Listed
	Class I, Div. 2, Groups A, B, C, D T4
	Class I, Zone 2, Group IIC

Dati EMC

Compatibilità elettromagnetica	Conformità alla direttiva EMC
Immunità ai disturbi	EN 61000-6-2
Nota	Le interferenze possono causare leggeri scostamenti.

Emissione di disturbi

Norme/Disposizioni	EN 61000-6-4
--------------------	--------------

Scariche elettrostatiche

Norme/Disposizioni	EN 61000-4-2
--------------------	--------------

Scariche elettrostatiche

Osservazioni	Adottare misure contro le scariche elettrostatiche.
--------------	---

Campi elettromagnetici ad alta frequenza

Denominazione	Campi elettromagnetici ad alta frequenza
Norme/Disposizioni	EN 61000-4-3
Criterio di valutazione	A

Transitori veloci (Burst)

Denominazione	Disturbi transitori rapidi (Burst)
Norme/Disposizioni	EN 61000-4-4

MINI MCR-SL-PTB-FM - Morsetto di alimentazione



2902958

<https://www.phoenixcontact.com/it/prodotti/2902958>

Criterio di valutazione	B
Carico di corrente impulsiva (Surge)	
Norme/Disposizioni	EN 61000-4-5
Carico di corrente impulsiva (Surge)	
Osservazioni	Criterio B
Influenza condotta	
Denominazione	Interferenze
Norme/Disposizioni	EN 61000-4-6
Criterio di valutazione	A

Montaggio

Tipo di montaggio	Montaggio su guida DIN
Nota per il montaggio	Per il ponticellamento della tensione di alimentazione può essere utilizzato il connettore bus per guide DIN, inseribile a scatto sulla guida DIN da 35 mm secondo EN 60715.
Posizione di installazione	a scelta

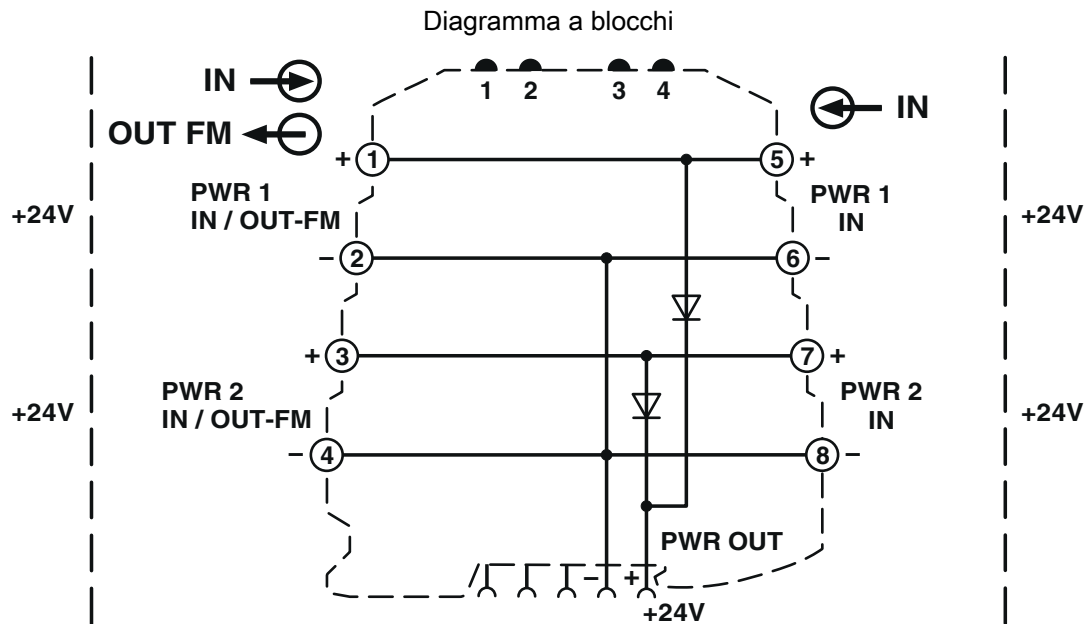
MINI MCR-SL-PTB-FM - Morsetto di alimentazione

2902958

<https://www.phoenixcontact.com/it/prodotti/2902958>



Disegni



2902958

<https://www.phoenixcontact.com/it/prodotti/2902958>

Omologazioni

 To download certificates, visit the product detail page: <https://www.phoenixcontact.com/it/prodotti/2902958>

 **UL Listed**
ID omologazione: E238705

 **cUL Listed**
ID omologazione: E238705

DNV
ID omologazione: TAA00002R0

 **cUL Listed**
ID omologazione: E199827

 **UL Listed**
ID omologazione: FILE E 199827

MINI MCR-SL-PTB-FM - Morsetto di alimentazione



2902958

<https://www.phoenixcontact.com/it/prodotti/2902958>

Classifiche

ECLASS

ECLASS-13.0	27371392
ECLASS-15.0	27371392

ETIM

ETIM 10.0	EC002886
-----------	----------

UNSPSC

UNSPSC 21.0	39121100
-------------	----------

2902958

<https://www.phoenixcontact.com/it/prodotti/2902958>

Environmental product compliance

EU RoHS

Soddisfa i requisiti della direttiva RoHS	Sì
con eccezione delle deroghe, se note	7(a), 7(c)-I

China RoHS

Environment friendly use period (EFUP)	EFUP-50
	Una tabella per la dichiarazione China RoHS in base all'articolo è disponibile nell'area di download di ciascun articolo alla voce "Dichiarazione del produttore". Per tutti gli articoli con EFUP-E non viene allestita né richiesta alcuna tabella per la dichiarazione China RoHS.

EU REACH SVHC

Avviso di sostanza candidata REACH (n. CAS)	Lead(n. CAS: 7439-92-1)
SCIP	51322df5-dd4f-452d-b0b5-d5d37efb1c24

Phoenix Contact 2026 © - Tutti i diritti riservati
<https://www.phoenixcontact.com>

PHOENIX CONTACT S.p.a.
Via Bellini, 39/41
20095 Cusano Milanino (MI)
+39 02 660591
info_it@phoenixcontact.com