

Si prega di notare che i dati visualizzati in questo PDF sono stati generati dal nostro catalogo online. I dati completi sono disponibili nella documentazione per l'utente. Si applicano le condizioni generali di utilizzo per i download.



Termination Carrier universale per il collegamento ridondante di 16 moduli PSR-FSP alle schede di uscita digitali, mediante due connettori D-SUB, 37 poli (collegamento 1:1). Soluzione per applicazioni Emergency Shut Down (ESD)

I vantaggi

- Circuito stampato disaccoppiato meccanicamente
- Profilo in alluminio robusto con guida DIN integrata
- Elementi laterali con supporti finali integrati
- Connessione di sistema ridondante connettore maschio D-SUB, 37 poli (collegamento 1:1)
- Alimentazione semplice o ridondante, disaccoppiata da diodi, con protezione contro le inversioni di polarità
- Messaggi di errore in caso di caduta dell'alimentazione o guasti ai fusibili
- Uscita relè (contatto di chiusura, libero da potenziale) e LED lampeggiante per messaggio di errore
- Controllo bassa tensione sull'ingresso a < 18V DC
- Adatto per applicazioni safe state off
- I set di cavi per il collegamento del segnale non sono inclusi nella fornitura e devono essere ordinati a parte

Dati commerciali

Codice articolo	2902913
Pezzi/conf.	1 Pezzi
Quantità di ordinazione minima	1 Pezzi
Codice vendita	DK274W
Codice prodotto	DK274W
GTIN	4046356703703
Peso per pezzo (confezione inclusa)	1.521 g
Peso per pezzo (confezione esclusa)	1.521 g
Numero tariffa doganale	85366990
Paese di origine	DE

Dati tecnici

Note

Nota per il funzionamento	Per l'uso conforme è necessario rispettare le specifiche della direttiva d'installazione (vedi download). Per le applicazioni o l'uso con prodotti di terzi è necessario rispettare anche le specifiche, gli avvertimenti e le avvertenze di sicurezza del rispettivo produttore terzo.
Limitazione dell'uso	
Nota EMC	EMC: prodotto in classe A, vedere la dichiarazione del produttore nell'area download

Caratteristiche articolo

Tipo di prodotto	Portamoduli
Caratteristiche di isolamento: Distanze in aria e linee di fuga	
isolamento	Isolamento di base

Caratteristiche elettriche

Max. corrente consentita	1 A (Segnale/ canale)
Tensione nominale U_N	< 50 V DC (per segnale/canale)
Distanze in aria e linee di fuga	
Tensione di isolamento nominale	50 V
Tensione impulsiva di dimensionamento	0,5 kV
Controllore supportato: universale	
Scheda I/O adatta	universal

Alimentazione

Denominazione	Alimentazione delle apparecchiature
Fusibile	2x 2,5 A sul circuito stampato, ritardato (sostituibile)
Tensione d'ingresso	24 V DC
Range tensione d'ingresso	21,1 V DC ... 26,4 V DC
Corrente d'ingresso	≤ 2 A
Alimentazione ridondante	sì, disaccoppiato da diodi
Protezione contro inversione di polarità e contro le sovratensioni	sì
Denominazione uscita	Uscita di commutazione
Tipo di commutazione del contatto	1 contatto in apertura (aperto in caso di allarme)

Dati di collegamento

Tensione di alimentazione	
Collegamento	Connessione a vite
Lunghezza del tratto da spelare	7 mm
Numero collegamenti	1
Numero di poli	6

2902913

<https://www.phoenixcontact.com/it/prodotti/2902913>

Sezione conduttore rigida	0,14 mm ² ... 2,5 mm ²
Sezione conduttore flessibile	0,14 mm ² ... 2,5 mm ²
Sezione conduttore AWG	24 ... 12

Livello di controllo

Collegamento	Connettore maschio D-SUB
Numero collegamenti	2
Numero di poli	37

Segnalazione

Segnalazione stato	2 x LED rossi (errore)
	2 x LED verdi (PWR1 e PWR2)

Dimensioni

Larghezza	304 mm
Altezza	170 mm
Profondità	159,5 mm

Indicazioni materiale

Classe di combustibilità a norma UL 94	V0
--	----

Condizioni ambientali e della vita elettrica

Condizioni ambientali

Grado di protezione	IP00
Temperatura ambiente (esercizio)	-20 °C ... 60 °C
Temperatura ambiente (stoccaggio/trasporto)	-40 °C ... 80 °C
Posizione elevata	≤ 2000 m
Umidità dell'aria consentita (esercizio)	5 % ... 95 % (senza condensa)
Urti	15g, a norma IEC 60068-2-27
Vibrazioni (funzionamento)	2g, a norma IEC 60068-2-6

Omologazioni

UL, USA / Canada

Siglatura	UL 61010 Listed
	Class I, Div. 2, Groups A, B, C, D T4
	Class I, Zone 2, Group IIC

Normative e prescrizioni

Distanze in aria e linee di fuga

Norme/Disposizioni	DIN EN 50178
--------------------	--------------

Montaggio

Tipo di montaggio	Montaggio su guida DIN
Nota per il montaggio	senza supporto finale

TC-2D37SUB-DO16-ESD-AR-UNI - Portamoduli



2902913

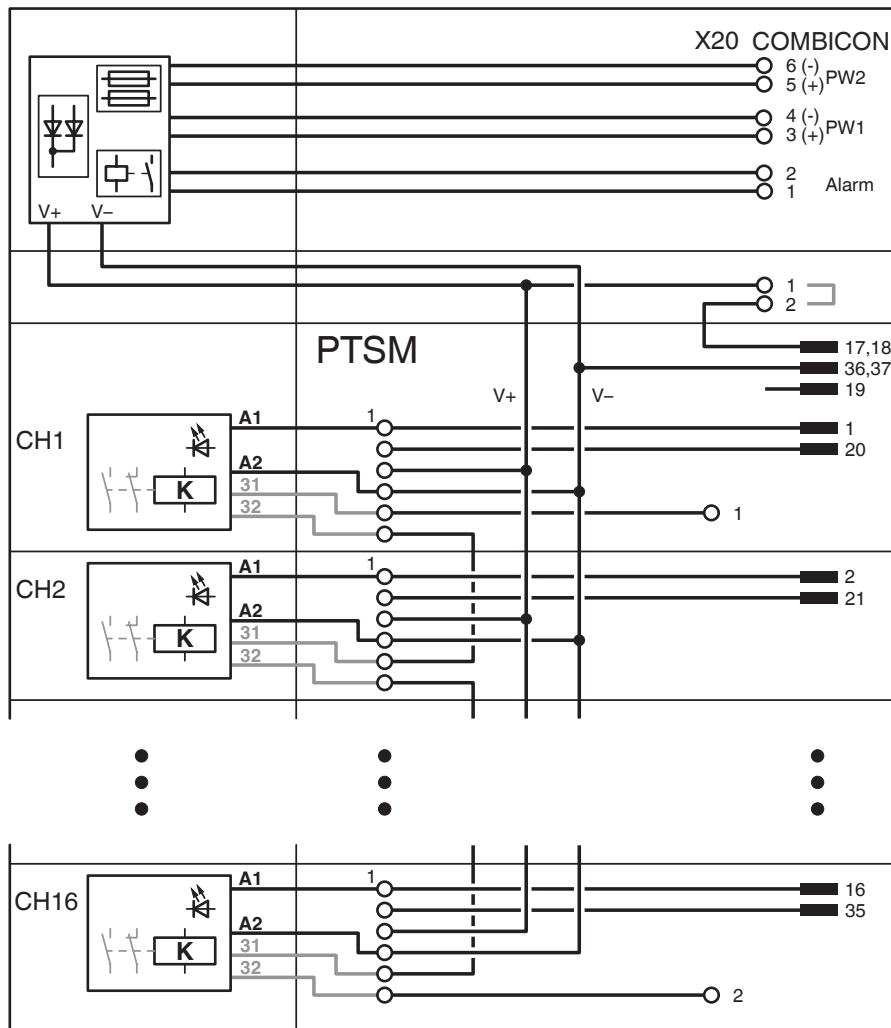
<https://www.phoenixcontact.com/it/prodotti/2902913>

Posizione di installazione

verticale, orizzontale

Disegni

Schema di collegamento




Schema di collegamento TC-2D37SUB-DO16-ESD-AR-UNI

2902913


<https://www.phoenixcontact.com/it/prodotti/2902913>


Omologazioni

 To download certificates, visit the product detail page: <https://www.phoenixcontact.com/it/prodotti/2902913>

 UL Listed ID omologazione: E330267				
	Tensione nominale U_N	Corrente nominale I_N	Sezione AWG	Sezione mm^2
keine				
	50 V	1 A	-	-

 cUL Listed ID omologazione: E330267				
	Tensione nominale U_N	Corrente nominale I_N	Sezione AWG	Sezione mm^2
keine				
	50 V	1 A	-	-

 cUL Listed ID omologazione: E199827				
	Tensione nominale U_N	Corrente nominale I_N	Sezione AWG	Sezione mm^2
keine				
	50 V	1 A	-	-

 UL Listed ID omologazione: E199827				
	Tensione nominale U_N	Corrente nominale I_N	Sezione AWG	Sezione mm^2
keine				
	50 V	1 A	-	-

2902913

<https://www.phoenixcontact.com/it/prodotti/2902913>

Classifiche

ECLASS

ECLASS-13.0	27141152
ECLASS-15.0	27141152

ETIM

ETIM 10.0	EC002780
-----------	----------

UNSPSC

UNSPSC 21.0	39121400
-------------	----------

Environmental product compliance

EU RoHS

Soddisfa i requisiti della direttiva RoHS	Sì
con eccezione delle deroghe, se note	6(c), 7(a), 7(c)-I

China RoHS

Environment friendly use period (EFUP)	EFUP-50
	Una tabella per la dichiarazione China RoHS in base all'articolo è disponibile nell'area di download di ciascun articolo alla voce "Dichiarazione del produttore". Per tutti gli articoli con EFUP-E non viene allestita né richiesta alcuna tabella per la dichiarazione China RoHS.

EU REACH SVHC

Avviso di sostanza candidata REACH (n. CAS)	Lead(n. CAS: 7439-92-1)
SCIP	4f59f272-fa38-4331-b3db-855f5551151e