

Si prega di notare che i dati visualizzati in questo PDF sono stati generati dal nostro catalogo online. I dati completi sono disponibili nella documentazione per l'utente. Si applicano le condizioni generali di utilizzo per i download.



Convertitore FO con connessione FO SC-Duplex (1300 nm), per la conversione di 10/100Base-T(X) in fibre Multimode (50/125 µm). Funzione di autonegoziamento e Auto-MDI(X). Ampie funzioni di diagnostica di collegamento. Montabile su guida, alimentazione 18 ... 30 V DC

## Descrizione del prodotto

La trasmissione ottica con tecnologia FO consente la massima immunità ai disturbi con portate di trasmissione massime senza limitazione della larghezza di banda necessaria.

## I vantaggi

- Copertura di distanze fino a 10 km
- Autonegoziamento
- Commutazione auto-MDI-/MDI-X
- Funzioni Link Fault Pass Through (LFPT) e Far End Fault (FEF) per un semplice monitoraggio del collegamento
- 10/100 MBit/s
- Omologazione per la costruzione navale a norma DNV GL



# Ethernet

## Dati commerciali

Codice articolo	2902853
Pezzi/conf.	1 Pezzi
Quantità di ordinazione minima	1 Pezzi
Codice vendita	DNC311
Codice prodotto	DNC311
GTIN	4046356689236
Peso per pezzo (confezione inclusa)	167,3 g

# FL MC EF 1300 MM SC - Convertitori in fibra ottica



2902853

<https://www.phoenixcontact.com/it/prodotti/2902853>

Peso per pezzo (confezione esclusa)	178,7 g
Numero tariffa doganale	85176200
Paese di origine	US

## Dati tecnici

### Note

#### Nota per l'utilizzo

Nota per l'utilizzo	Solo per l'uso industriale
---------------------	----------------------------

#### Limitazione dell'uso

Indicazioni CCCex	In Cina non è consentito l'utilizzo nelle zone a potenziale rischio di esplosione.
-------------------	--

### Caratteristiche articolo

Tipo di prodotto	Convertitori di supporti
MTTF	1400 Anni (Standard SN 29500, temperatura 25 °C, ciclo operativo 21%)
	599 Anni (Standard SN 29500, temperatura 40 °C, ciclo operativo 34,25%)
	101 Anni (Standard SN 29500, temperatura 40 °C, ciclo operativo 100%)
MTBF	479 Anni (Standard Telcordia, temperatura 25 °C, ciclo operativo 21% (5 giorni alla settimana, 8 ore al giorno))
	140 Anni (Standard Telcordia, temperatura 40 °C, ciclo operativo 34,25 % (5 giorni alla settimana, 12 ore al giorno))
Ritardo segnale	± 1,3 µs (Modalità Store-and-Forward, 10/100 MBit/s, in base alla dimensione del frame)

#### Funzioni

Funzionalità di base	Convertitori store and forward
----------------------	--------------------------------

#### Funzioni di sicurezza

Funzionalità di base	Convertitori store and forward
----------------------	--------------------------------

### Caratteristiche del sistema

#### Funzionalità

Funzionalità di base	Convertitori store and forward
----------------------	--------------------------------

### Caratteristiche elettriche

Isolamento galvanico	secondo IEEE 802.3
	VCC // FE // Ethernet
Potenza dissipata massima in condizioni nominali	2,4 W
Tensione di prova interfaccia dati/alimentazione	0,5 kV <sub>eff</sub> (50 Hz, 1 min.)

#### Alimentazione

Range tensione di alimentazione	18 V DC ... 30 V DC (Connessione a vite)
	18 V DC ... 30 V DC (alternativo o ridondante, mediante contatto bus backplane e alimentazione di corrente del sistema)
Tensione nominale	24 V DC
Corrente assorbita tipica	100 mA (24 V DC)

Circuito di protezione	Prot. contro inversione polarità
------------------------	----------------------------------

## Dati di collegamento

### Alimentazione

Collegamento	Morsetto a vite estraibile (COMBICON), ridondanza possibile
Cavo unipolare/Punto di collegamento rigido	0,2 mm <sup>2</sup> ... 2,5 mm <sup>2</sup>
Cavo unipolare/Punto di collegamento flessibile	0,2 mm <sup>2</sup> ... 2,5 mm <sup>2</sup>
Sezione conduttore flessibile [AWG]	24 ... 14
Lunghezza del tratto da spelare	7,00 mm
Coppia di serraggio	0,56 Nm ... 0,79 Nm

## Interfacce

Segnale	Ethernet
Funzionalità di base	Convertitori store and forward

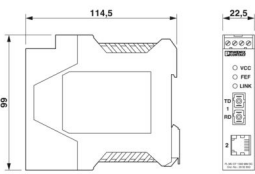
### Dati: fibra ottica

Capacità di trasmissione minima	≥ -23,5 dBm ((50/125 μm) in modo dinamico in modalità Link (average))
	≥ -20 dBm ((62,5/125 μm) in modo dinamico in modalità Link (average))
Capacità di trasmissione massima	≤ -14 dBm ((50/125 μm) in modo dinamico in modalità Link (average))
	≤ -14 dBm ((62,5/125 μm) in modo dinamico in modalità Link (average))
Distanza di trasmissione incl. riserva di sistema da 3 dB	6,4 km (F-G 50/125 0,7 dB/km F 1000)
	2,8 km (F-G 50/125 1,6 dB/km F 800)
	10 km (F-G 62,5/125 0,7 dB/km F 1000)
	3 km (F-G 62,5/125 2,6 dB/km F 600)
Collegamento	SC-Duplex
Lunghezza d'onda	1300 nm
Sensibilità di ricezione minima	-31 dBm (dinamico in modalità Link (average))
Sensibilità di ricezione max.	-14 dBm (dinamico in modalità Link (average))
Mezzo trasmissivo	Fibra di vetro Multimode
	Fibra GI-HCS

### Dati: Interfaccia Ethernet, 10/100Base-T(X) secondo IEEE 802.3

Velocità di trasmissione	10/100 MBit/s
Collegamento	Connettore femmina RJ45, schermato
Numero di canali	1
Lunghezza di trasmissione	100 m (twisted pair schermato)
Mezzo trasmissivo	Rame
LED di segnalazione	Activity, Link-Status, 10/100 MBit/s
Modalità auto-negoziante	Auto
Link through	Link Fault Pass Through
Commutazione MDI-/MDI-X	Auto-MDI(X)

## Dimensioni

Disegno quotato	
Larghezza	22,5 mm
Altezza	99 mm
Profondità	114,5 mm

## Indicazioni materiale

Colore (Custodia)	verde (RAL 6021)
Materiale (Custodia)	PA 6.6-FR

## Cavo / linea

### Cavo in fibra ottica

Tipi di fibre	50/125 µm
	62,5/125 µm
	fibra di vetro

## Controlli meccanici

Caduta libera secondo IEC 60068-2-32	Caduta libera: 1 m
Resistenza alle vibrazioni secondo EN 60068-2-6/IEC 60068-2-6	Vibrazione (esercizio): 5g, 10 ... 150 Hz, 2,5 h, in direzione XYZ
Urti secondo EN 60068-2-27/IEC 60068-2-27	Urti (esercizio): 25g, 11 ms durata, pulsazione d'urto d'onda semisinusoidale

## Condizioni ambientali e della vita elettrica

### Condizioni ambientali

Grado di protezione	IP20
Temperatura ambiente (esercizio)	-40 °C ... 65 °C
Temperatura ambiente (stoccaggio/trasporto)	-40 °C ... 85 °C
Posizione elevata	≤ 5000 m (Per le limitazioni, vedere la dichiarazione del produttore per il funzionamento in quota)
	≤ 2000 m (secondo UL)
Umidità dell'aria consentita (esercizio)	5 % ... 95 % (senza condensa)
Umidità dell'aria consentita (stoccaggio/trasporto)	5 % ... 95 % (senza condensa)
Pressione aria (funzionamento)	80 kPa ... 110 kPa

## Omologazioni

### CE

Certificato	Conformità CE
-------------	---------------

## IECEX

Siglatura	Ex ec [op is Gb] IIC T4 Gc [Ex op is Db] IIIC
Certificato	IECEX ULD 24.0009X

## ATEX

Siglatura	Ⓜ II 3 (2) G Ex ec [op is Gb] IIC T4 Gc Ⓜ II (2) D [Ex op is Db] IIIC
Certificato	UL 24 ATEX 3197X
Nota	Rispettare le note particolari relative all'installazione riportate nella documentazione!

## UL, USA / Canada

Siglatura	508 Listed Class I, Zone 2, AEx nA IIC T4 Class I, Zone 2, Ex nA IIC T4 Gc X Class I, Div. 2, Groups A, B, C, D
-----------	--

## Omologazione Corea del Sud, KC

Certificato	MSIP-REI-PCK-2902853
-------------	----------------------

## Test dei gas tossici

Siglatura	ISA-S71.04-1985 G3 Harsh Group A
-----------	----------------------------------

## Costruzioni navali

Siglatura	DNV GL
-----------	--------

## Dati cantieristica navale

Temperature	B
Humidity	A
Vibrazione	A
EMC	B
Enclosure	Required protection according to the Rules shall be provided upon installation on board

## Dati EMC

Compatibilità elettromagnetica	Conformità alla direttiva EMC 2014/30/EU
--------------------------------	--

## Scariche elettrostatiche

Norme/Disposizioni	EN 61000-4-2
--------------------	--------------

## Scariche elettrostatiche

Scarica contatti	± 6 kV (Grado severità collaudo 3)
Scarica in aria	± 8 kV (Grado severità collaudo 3)
Osservazioni	Criterio B

## Campi elettromagnetici ad alta frequenza

Norme/Disposizioni	EN 61000-4-3
--------------------	--------------

## Campi elettromagnetici ad alta frequenza

Frequenza	80 MHz ... 3 GHz (Grado severità collaudo 3)
Intensità di campo	10 V/m
Osservazioni	Criterio A

## Transitori veloci (Burst)

Norme/Disposizioni	EN 61000-4-4
--------------------	--------------

## Transitori veloci (Burst)

Ingresso	± 2 kV (Grado severità collaudo 3)
Segnale	± 2 kV (Grado severità collaudo 3)
Osservazioni	Criterio B

## Carico di corrente impulsiva (Surge)

Norme/Disposizioni	EN 61000-4-5
--------------------	--------------

## Carico di corrente impulsiva (Surge)

Ingresso	± 0,5 kV (Alimentazione DC)
Segnale	± 1 kV (Linea dati, asimmetrica)
Osservazioni	Criterio B

## Influenza condotta

Norme/Disposizioni	EN 61000-4-6
--------------------	--------------

## Influenza condotta

Frequenza	0,15 MHz ... 80 MHz
Osservazioni	Criterio A
Tensione	10 V

## Emissione di disturbi

Norme/Disposizioni	EN 55032
Osservazioni	Classe A, campo di impiego industria

## Criteri

Criterio A	Segnalazione di stato normale entro i limiti fissati.
Criterio B	Segnalazione di stato temporaneamente compromessa, corretta automaticamente dal dispositivo.

## Normative e prescrizioni

Privo di sostanze incidenti sulla reticolazione di vernici	VDMA 24364:2018-05
Isolamento galvanico	secondo IEEE 802.3

## Montaggio

Tipo di montaggio	Montaggio su guida DIN
-------------------	------------------------

# FL MC EF 1300 MM SC - Convertitori in fibra ottica

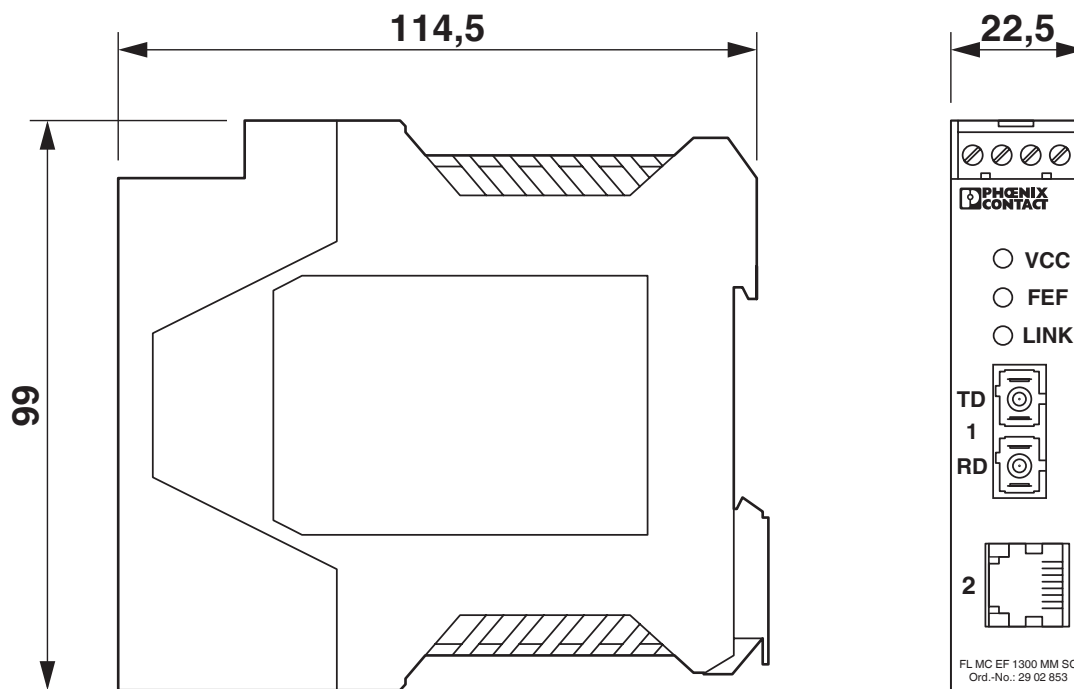
2902853

<https://www.phoenixcontact.com/it/prodotti/2902853>



## Disegni

Disegno quotato



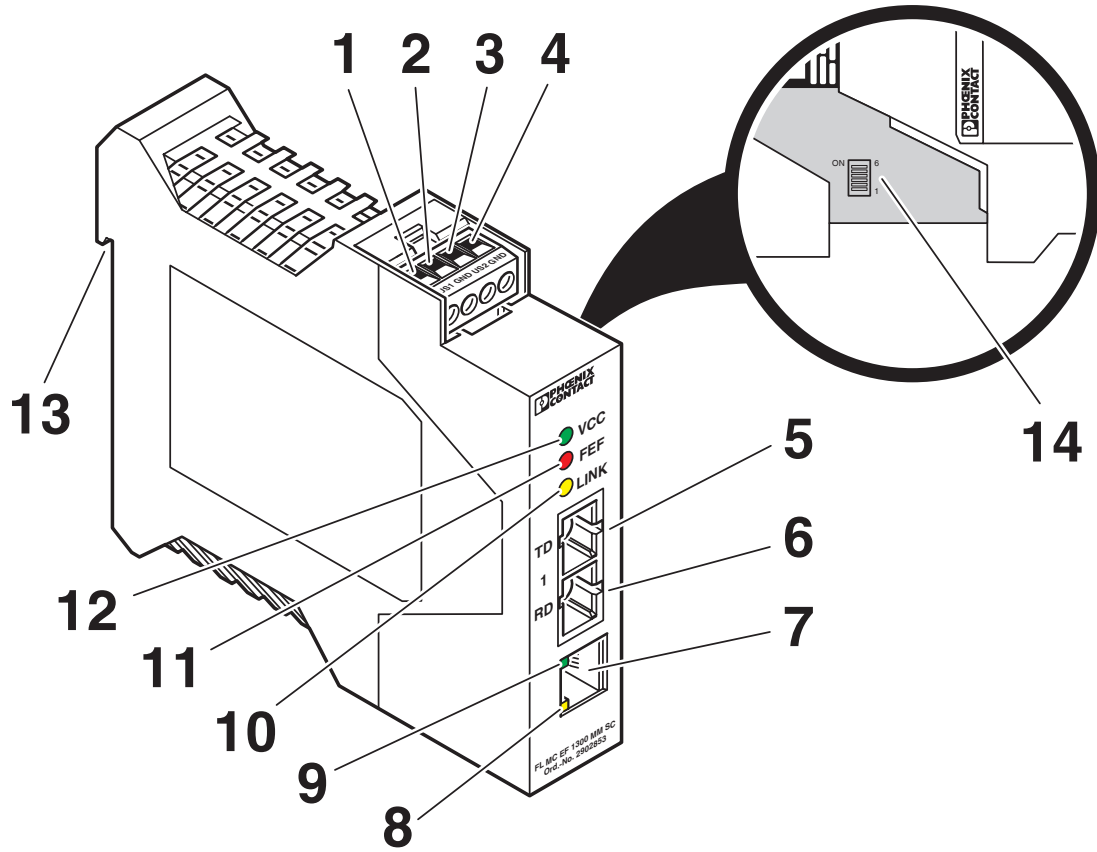
Esecuzione compatta

# FL MC EF 1300 MM SC - Convertitori in fibra ottica

2902853

<https://www.phoenixcontact.com/it/prodotti/2902853>

Disegno schema

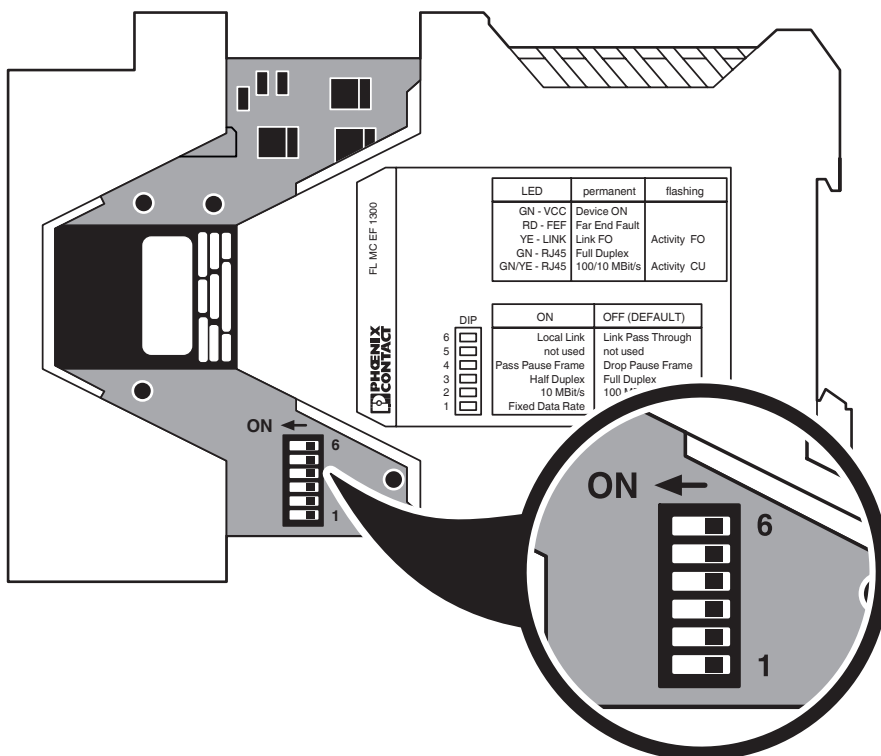


Elementi funzionali

2902853

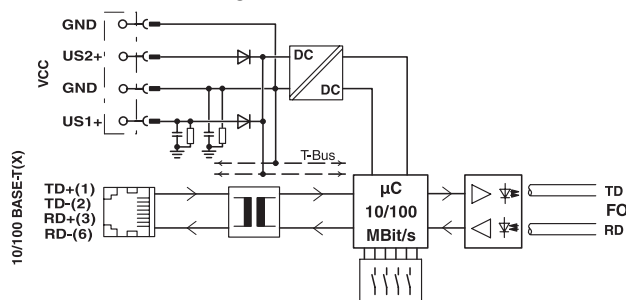
<https://www.phoenixcontact.com/it/prodotti/2902853>

Disegno schema



DIP switch

Diagramma a blocchi




Schema funzionale

2902853

<https://www.phoenixcontact.com/it/prodotti/2902853>

## Omologazioni

🔗 To download certificates, visit the product detail page: <https://www.phoenixcontact.com/it/prodotti/2902853>

 **KC**  
ID omologazione: MSIP-REI-PCK-2902853


 **UL Listed**  
ID omologazione: E238705


 **cUL Listed**  
ID omologazione: E238705

 **DNV GL**  
ID omologazione: TAA00001KR

 **cUL Listed**  
ID omologazione: E199827

 **UL Listed**  
ID omologazione: E199827

 **IECEx**  
ID omologazione: IECEx ULD 24.0009X

 **ATEX**  
ID omologazione: UL 24 ATEX 3197X

2902853

<https://www.phoenixcontact.com/it/prodotti/2902853>

## Classifiche

### ECLASS

ECLASS-13.0	19170411
ECLASS-15.0	19170411

### ETIM

ETIM 10.0	EC001467
-----------	----------

### UNSPSC

UNSPSC 21.0	43201500
-------------	----------

2902853

<https://www.phoenixcontact.com/it/prodotti/2902853>

## Environmental product compliance

### EU RoHS

Soddisfa i requisiti della direttiva RoHS	Sì
con eccezione delle deroghe, se note	7(a), 7(c)-I

### China RoHS

Environment friendly use period (EFUP)	EFUP-50
	Una tabella per la dichiarazione China RoHS in base all'articolo è disponibile nell'area di download di ciascun articolo alla voce "Dichiarazione del produttore". Per tutti gli articoli con EFUP-E non viene allestita né richiesta alcuna tabella per la dichiarazione China RoHS.

### EU REACH SVHC

Avviso di sostanza candidata REACH (n. CAS)	Lead(n. CAS: 7439-92-1)
SCIP	70fbbb78-61fb-46e5-96c4-7b683755c9b8

Phoenix Contact 2026 © - Tutti i diritti riservati  
<https://www.phoenixcontact.com>

PHOENIX CONTACT S.p.a.  
 Via Bellini, 39/41  
 20095 Cusano Milanino (MI)  
 +39 02 660591  
[info\\_it@phoenixcontact.com](mailto:info_it@phoenixcontact.com)