

MINI MCR-RTD-UI-NC - Convertitore di temperatura



2902849

<https://www.phoenixcontact.com/it/prodotti/2902849>

Si prega di notare che i dati visualizzati in questo PDF sono stati generati dal nostro catalogo online. I dati completi sono disponibili nella documentazione per l'utente. Si applicano le condizioni generali di utilizzo per i download.



Convertitore per sensori di temperatura configurabile per il collegamento di termocoppie e potenziometri a 2, 3 e 4 conduttori. Configurabile mediante DIP switch oppure con funzionalità ampliata mediante software. Connessione a vite, configurazione standard.

Descrizione del prodotto

Il convertitore per sensori di temperatura a 3 vie configurabile è adatto per il collegamento di termocoppie e resistenze variabili con la tecnica a 2, 3 e 4 conduttori.

I valori di misura sono convertiti in un segnale lineare di corrente o di tensione.

Il dispositivo è configurabile mediante una delle soluzioni software gratuite. Le impostazioni predefinite possono essere facilmente acquisite anche tramite DIP switch direttamente sul dispositivo (vedere tabella di configurazione). Il convertitore di misura supporta il Fault Monitoring.

Dati commerciali

Codice articolo	2902849
Pezzi/conf.	1 Pezzi
Quantità di ordinazione minima	1 Pezzi
Codice vendita	DK1135
Codice prodotto	DK1135
GTIN	4046356689205
Peso per pezzo (confezione inclusa)	116,3 g
Peso per pezzo (confezione esclusa)	93,7 g
Numero tariffa doganale	85437090
Paese di origine	DE

Dati tecnici

Note

Limitazione dell'uso

Nota EMC	EMC: prodotto in classe A, vedere la dichiarazione del produttore nell'area download
----------	--

Caratteristiche articolo

Tipo di prodotto	Temperature transmitter
Famiglia di prodotti	MINI Analog
Configurazione	DIP switch
	Software

Caratteristiche del sistema

Funzionalità

Configurazione	DIP switch
	Software

Caratteristiche elettriche

Isolamento galvanico	Separazione a 3 vie
Isolamento galvanico tra ingresso e uscita	sì
Circuito di protezione	protezione da fenomeni transitori
Tempo di risposta (0-99%)	200 ms (2 conduttori)
	500 ms (3 conduttori)
	500 ms (4 conduttori)
Coefficiente termico massimo	0,01 %/K
Errore di trasmissione trasduttore di resistenza	2 Ω
Errore di trasmissione termoresistenze	0,1 % * 350 K / range di misura impostato; 0,1 % > 350 K (Pt / Ni)
	0,3 % * 200 K / range di misura impostato; 0,3 % > 200 K (Cu)

Isolamento galvanico

Categoria di sovratensione	II
Grado di inquinamento	2

Isolamento galvanico Ingresso/uscita/alimentazione IEC/EN 61010

Norme/Disposizioni	IEC/EN 61010
Tensione di isolamento nominale	50 V AC/DC
Tensione di prova	1,5 kV AC (50 Hz, 60 s)
isolamento	Isolamento di base

Alimentazione

Range tensione di alimentazione	9,6 V DC ... 30 V DC (Per il ponticellamento della tensione di alimentazione utilizzare il connettore bus (ME 6,2 TBUS-2 1,5/5-ST-3,81 GN, cod. art. 2869728), inseribile a scatto sulla guida di montaggio da 35 mm secondo EN 60715)
Corrente assorbita tipica	< 27 mA (con 24 V DC)
Potenza assorbita	≤ 700 mW (con I _{OUT} = 20 mA, 9,6 V DC, carico di 500 Ω)

Dati di ingresso

Segnale

Numero ingressi	1
-----------------	---

Misurare

Numero ingressi	1
Configurabile/Programmabile	sì
Tipi di sensori utilizzabili (RTD)	Sensori Pt, Ni, Cu
Intervallo di misurazione temperatura	-200 °C ... 850 °C (Range in base al tipo di sensore, range liberamente impostabile tramite software o da -150 °C a 850 °C a stadi mediante DIP switch)
Campo di misurazione temperatura	min. 50 K
Corrente d'alimentazione sensore	ca. 200 µA
Resistenza max. consentita del cavo	≤ 25 Ω (per linea)
Intervallo di resistenza lineare	0 Ω ... 4000 Ω (Range di misura minimo: 10% del campo di misura selezionato)
Tecnica di connessione	2, 3, 4 conduttori

Dati di uscita

Segnale: Tensione/corrente

Numero uscite	1
Configurabile/Programmabile	sì
Segnale d'uscita, tensione	0 V ... 5 V
	1 V ... 5 V
	0 V ... 10 V
	10 V ... 0 V
Segnale d'uscita, tensione massima	ca. 12,3 V
Segnale d'uscita, corrente	0 mA ... 20 mA
	4 mA ... 20 mA
	20 mA ... 0 mA
	20 mA ... 4 mA
Segnale d'uscita, corrente massima	24,6 mA
Carico/carico di uscita uscita di tensione	10 kΩ
Carico/carico di uscita uscita di corrente	500 Ω (a 20 mA)
Ripple	< 20 mV _{SS}
	< 20 mV _{SS} (con 500 Ω)

Dati di collegamento

MINI MCR-RTD-UI-NC - Convertitore di temperatura



2902849

<https://www.phoenixcontact.com/it/prodotti/2902849>

Collegamento	Connessione a vite
Lunghezza del tratto da spelare	12 mm
Filettatura	M3
Sezione conduttore rigida	0,2 mm ² ... 2,5 mm ²
Sezione conduttore flessibile	0,2 mm ² ... 2,5 mm ²
Sezione conduttore AWG	26 ... 12

Interfacce

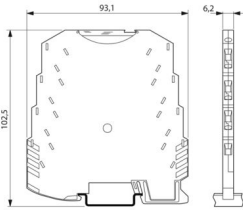
Dati: Interfaccia IFS

Collegamento	S-PORT
--------------	--------

Segnalazione

Segnalazione stato	LED (rosso)
--------------------	-------------

Dimensioni

Disegno quotato	
Larghezza	6,2 mm
Altezza	93,1 mm
Profondità	101,2 mm

Indicazioni materiale

Colore	verde (RAL 6021)
Materiale custodia	PBT
Protezione antincendio per veicoli su rotaia (DIN EN 45545-2) R22	HL 1 - HL 2
Protezione antincendio per veicoli su rotaia (DIN EN 45545-2) R23	HL 1 - HL 2
Protezione antincendio per veicoli su rotaia (DIN EN 45545-2) R24	HL 1 - HL 2

Condizioni ambientali e della vita elettrica

Condizioni ambientali

Grado di protezione	IP20
Temperatura ambiente (esercizio)	-20 °C ... 65 °C
Temperatura ambiente (stoccaggio/trasporto)	-40 °C ... 85 °C
Posizione elevata	≤ 2000 m
Umidità dell'aria consentita (esercizio)	5 % ... 95 % (senza condensa)

Omologazioni

MINI MCR-RTD-UI-NC - Convertitore di temperatura



2902849

<https://www.phoenixcontact.com/it/prodotti/2902849>

CE

Certificato	Conformità CE
-------------	---------------

UL, USA / Canada

Siglatura	UL 508 Listed
	Class I, Div. 2, Groups A, B, C, D T4
	Class I, Zone 2, Group IIC

Dati EMC

Compatibilità elettromagnetica	Conformità alla direttiva EMC
Immunità ai disturbi	EN 61000-6-2
Nota	Le interferenze possono causare leggeri scostamenti.

Emissione di disturbi

Norme/Disposizioni	EN 61000-6-4
--------------------	--------------

Scariche elettrostatiche

Norme/Disposizioni	EN 61000-4-2
--------------------	--------------

Scariche elettrostatiche

Osservazioni	Adottare misure contro le scariche elettrostatiche.
--------------	---

Campi elettromagnetici ad alta frequenza

Denominazione	Campi elettromagnetici ad alta frequenza
Norme/Disposizioni	EN 61000-4-3
Differenza tipica dal valore finale del campo di misura	0,04 %

Transitori veloci (Burst)

Denominazione	Disturbi transitori rapidi (Burst)
Norme/Disposizioni	EN 61000-4-4
Differenza tipica dal valore finale del campo di misura	0,1 %

Carico di corrente impulsiva (Surge)

Norme/Disposizioni	EN 61000-4-5
--------------------	--------------

Influenza condotta

Denominazione	Interferenze
Norme/Disposizioni	EN 61000-4-6
Differenza tipica dal valore finale del campo di misura	0,02 %

Normative e prescrizioni

Isolamento galvanico	Separazione a 3 vie
----------------------	---------------------

Montaggio

Tipo di montaggio	Montaggio su guida DIN
Nota per il montaggio	Per il ponticellamento della tensione di alimentazione può essere utilizzato il connettore bus per guide DIN, inseribile a scatto sulla guida DIN da 35 mm secondo EN 60715.

MINI MCR-RTD-UI-NC - Convertitore di temperatura



2902849

<https://www.phoenixcontact.com/it/prodotti/2902849>

Posizione di installazione

a scelta

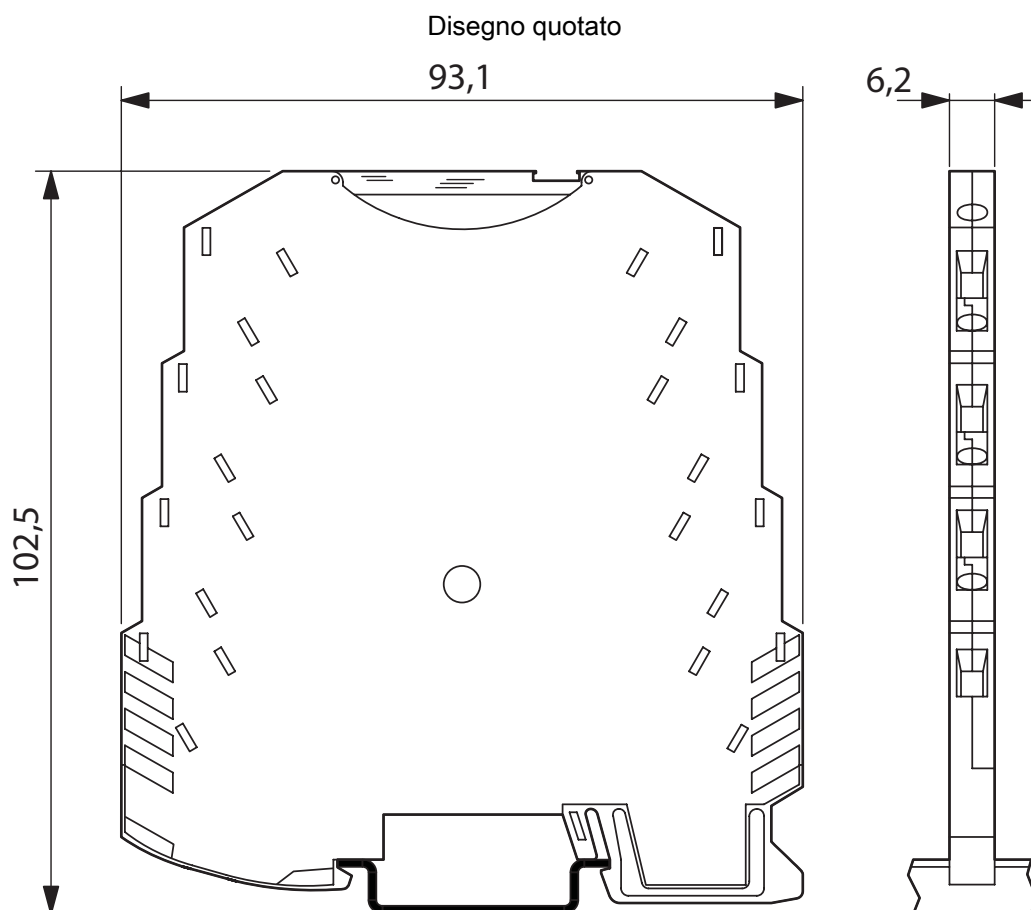
MINI MCR-RTD-UI-NC - Convertitore di temperatura

2902849

<https://www.phoenixcontact.com/it/prodotti/2902849>



Disegni



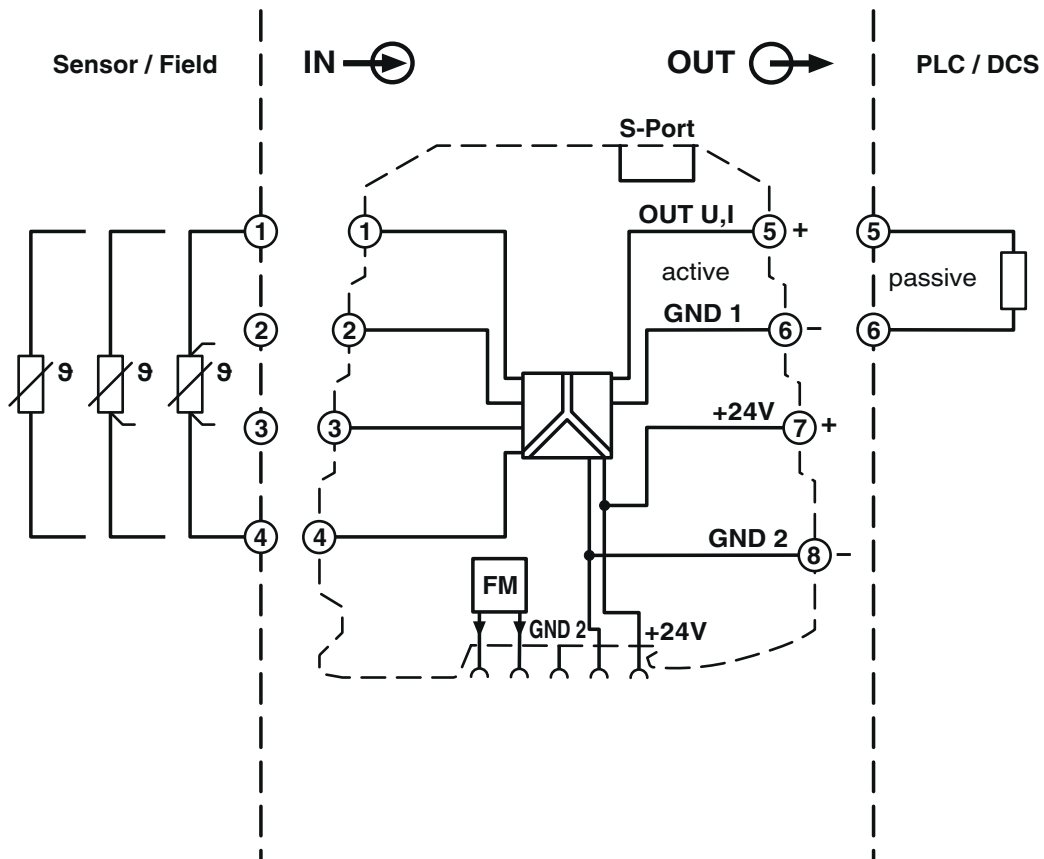
MINI MCR-RTD-UI-NC - Convertitore di temperatura



2902849

<https://www.phoenixcontact.com/it/prodotti/2902849>

Diagramma a blocchi



2902849

<https://www.phoenixcontact.com/it/prodotti/2902849>

Omologazioni

 To download certificates, visit the product detail page: <https://www.phoenixcontact.com/it/prodotti/2902849>



UL Listed

ID omologazione: E238705



cUL Listed

ID omologazione: E238705

DNV

ID omologazione: TAA00002R0



cUL Listed

ID omologazione: E199827



UL Listed

ID omologazione: FILE E 199827

2902849

<https://www.phoenixcontact.com/it/prodotti/2902849>

Classifiche

ECLASS

ECLASS-13.0	27210129
ECLASS-15.0	27210129

ETIM

ETIM 10.0	EC002919
-----------	----------

UNSPSC

UNSPSC 21.0	41112100
-------------	----------

2902849

<https://www.phoenixcontact.com/it/prodotti/2902849>

Environmental product compliance

EU RoHS

Soddisfa i requisiti della direttiva RoHS	Sì
con eccezione delle deroghe, se note	7(a), 7(c)-I

China RoHS

Environment friendly use period (EFUP)	EFUP-50
	Una tabella per la dichiarazione China RoHS in base all'articolo è disponibile nell'area di download di ciascun articolo alla voce "Dichiarazione del produttore". Per tutti gli articoli con EFUP-E non viene allestita né richiesta alcuna tabella per la dichiarazione China RoHS.

EU REACH SVHC

Avviso di sostanza candidata REACH (n. CAS)	Lead(n. CAS: 7439-92-1)
	2,2',6,6'-tetrabromo-4,4'-isopropylidenediphenol(n. CAS: 79-94-7)
SCIP	65794f43-9cb2-4898-a2fa-fe96874aafab

EF3.1 Cambiamento climatico

CO2e kg	5,266 kg CO2e
---------	---------------

Phoenix Contact 2026 © - Tutti i diritti riservati
<https://www.phoenixcontact.com>

PHOENIX CONTACT S.p.a.
 Via Bellini, 39/41
 20095 Cusano Milanino (MI)
 +39 02 660591
info_it@phoenixcontact.com