

# MINI MCR-SL-F-UI-NC - Convertitori di frequenza



2902832

<https://www.phoenixcontact.com/it/prodotti/2902832>

Si prega di notare che i dati visualizzati in questo PDF sono stati generati dal nostro catalogo online. I dati completi sono disponibili nella documentazione per l'utente. Si applicano le condizioni generali di utilizzo per i download.



Il convertitore di frequenza configurabile è adatto per la connessione di sensori di prossimità NAMUR e di sensori con uscite NPN, PNP. Configurabile mediante DIP switch e Teach In Wheel. Connessione a vite, configurazione standard.

## Descrizione del prodotto

Il convertitore di frequenza configurabile separato a 3 vie è adatto per la connessione di sensori di prossimità NAMUR (IEC 60947-5-6 e EN 50227) e di sensori con uscite NPN, PNP, che generano un segnale di frequenza.

I valori di misura sono convertiti in un segnale lineare di corrente o di tensione.

La configurazione avviene mediante DIP switch. In alternativa il range di frequenza con impostazioni estese può essere configurato mediante Teach In Wheel. Il convertitore di misura supporta il Fault Monitoring.

## Dati commerciali

Codice articolo	2902832
Pezzi/conf.	1 Pezzi
Quantità di ordinazione minima	1 Pezzi
Codice vendita	DK1136
Codice prodotto	DK1136
GTIN	4046356682367
Peso per pezzo (confezione inclusa)	122 g
Peso per pezzo (confezione esclusa)	114,7 g
Numero tariffa doganale	85437090
Paese di origine	DE

## Dati tecnici

### Note

#### Limitazione dell'uso

Nota EMC	EMC: prodotto in classe A, vedere la dichiarazione del produttore nell'area download
----------	--

### Caratteristiche articolo

Tipo di prodotto	Frequency value transformer
Famiglia di prodotti	MINI Analog
Numero di canali	1
Elementi di comando	Tasto a scorrimento e a pressione
Configurazione	DIP switch

### Caratteristiche del sistema

#### Funzionalità

Configurazione	DIP switch
----------------	------------

### Caratteristiche elettriche

Isolamento galvanico	Separazione a 3 vie
Isolamento galvanico tra ingresso e uscita	sì
Circuito di protezione	protezione da fenomeni transitori
Tempo di risposta (0-99%)	< 35 ms (con $f > 500$ Hz)
Coefficiente termico massimo	0,01 %/K
Errore di trasmissione del range di misura impostato	0,1 %

#### Isolamento galvanico

Categoria di sovratensione	II
Grado di inquinamento	2

#### Isolamento galvanico Ingresso/uscita/alimentazione IEC/EN 61010

Norme/Disposizioni	IEC/EN 61010
Tensione di isolamento nominale	50 V AC/DC
Tensione di prova	1,5 kV AC (50 Hz, 60 s)
isolamento	Isolamento di base

#### Alimentazione

Range tensione di alimentazione	9,6 V DC ... 30 V DC (Per il ponticellamento della tensione di alimentazione utilizzare il connettore bus (ME 6,2 TBUS-2 1,5/5-ST-3,81 GN, cod. art. 2869728), inseribile a scatto sulla guida di montaggio da 35 mm secondo EN 60715)
Corrente assorbita tipica	< 28 mA (con $I_{OUT} = 20$ mA, 24 V DC, carico di 500 $\Omega$ )
Potenza assorbita	< 800 mW (con $I_{OUT} = 20$ mA, 9,6 V DC, carico di 500 $\Omega$ )

## Dati di ingresso

# MINI MCR-SL-F-UI-NC - Convertitori di frequenza



2902832

<https://www.phoenixcontact.com/it/prodotti/2902832>

## Misurare: Frequenza


Configurabile/Programmabile	sì
Sorgenti d'ingresso utilizzabili	Uscite transistor NPN/PNP
	Sensore NAMUR
	Relè con contatto libero da potenziale (dry contact)
Segnale d'ingresso, tensione massima	30 V (incl. tensione continua)
Campo di misurazione frequenza	0,002 Hz ... 20 kHz (DIP switch)
	0,002 Hz ... 80 kHz (Teach In Wheel)

## Segnale

Numero ingressi	1
Segnale d'ingresso	Frequenza

## Dati di uscita

### Segnale: Tensione/corrente

Numero uscite	1
Configurabile/Programmabile	sì
Segnale d'uscita, tensione	0 V ... 5 V
	1 V ... 5 V
	0 V ... 10 V
	10 V ... 0 V
Segnale d'uscita, tensione massima	≈  V
Segnale d'uscita, corrente	0 mA ... 20 mA
	4 mA ... 20 mA
	20 mA ... 0 mA
	20 mA ... 4 mA
Segnale d'uscita, corrente massima	24,6 mA
Carico/carico di uscita uscita di tensione	≥ 10 kΩ
Carico/carico di uscita uscita di corrente	500 Ω (20 mA)
Ripple	< 20 mV <sub>SS</sub>
	< 20 mV <sub>SS</sub> (500 Ω)

## Dati di collegamento

Collegamento	Connessione a vite
Lunghezza del tratto da spelare	12 mm
Filettatura	M3
Sezione conduttore rigida	0,2 mm <sup>2</sup> ... 2,5 mm <sup>2</sup>
Sezione conduttore flessibile	0,2 mm <sup>2</sup> ... 2,5 mm <sup>2</sup>
Sezione conduttore AWG	26 ... 12

## Segnalazione

Segnalazione stato	LED (rosso)
--------------------	-------------

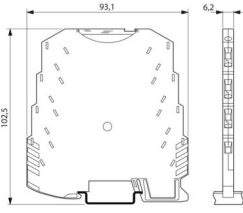
## Dimensioni

# MINI MCR-SL-F-UI-NC - Convertitori di frequenza



2902832

<https://www.phoenixcontact.com/it/prodotti/2902832>

Disegno quotato	
Larghezza	6,2 mm
Altezza	93,1 mm
Profondità	101,2 mm

## Indicazioni materiale

Colore	verde (RAL 6021)
Materiale custodia	PBT
Protezione antincendio per veicoli su rotaia (DIN EN 45545-2) R22	HL 1 - HL 2
Protezione antincendio per veicoli su rotaia (DIN EN 45545-2) R23	HL 1 - HL 2
Protezione antincendio per veicoli su rotaia (DIN EN 45545-2) R24	HL 1 - HL 2

## Condizioni ambientali e della vita elettrica

### Condizioni ambientali

Grado di protezione	IP20
Temperatura ambiente (esercizio)	-20 °C ... 65 °C
Temperatura ambiente (stoccaggio/trasporto)	-40 °C ... 85 °C
Posizione elevata	≤ 2000 m
Umidità dell'aria consentita (esercizio)	5 % ... 95 % (senza condensa)

## Omologazioni

### CE

Certificato	Conformità CE
-------------	---------------

### UL, USA / Canada

Siglatura	UL 508 Listed
	Class I, Div. 2, Groups A, B, C, D T4
	Class I, Zone 2, Group IIC

## Dati EMC

Compatibilità elettromagnetica	Conformità alla direttiva EMC
Immunità ai disturbi	EN 61000-6-2
Nota	Le interferenze possono causare leggeri scostamenti.

### Emissione di disturbi

Norme/Disposizioni	EN 61000-6-4
--------------------	--------------

2902832

<https://www.phoenixcontact.com/it/prodotti/2902832>

## Scariche elettrostatiche

Norme/Disposizioni	EN 61000-4-2
--------------------	--------------

## Scariche elettrostatiche

Osservazioni	Adottare misure contro le scariche elettrostatiche.
--------------	---

## Campi elettromagnetici ad alta frequenza

Denominazione	Campi elettromagnetici ad alta frequenza
Norme/Disposizioni	EN 61000-4-3
Differmità tipica dal valore finale del campo di misura	0,1 %

## Transitori veloci (Burst)

Denominazione	Disturbi transitori rapidi (Burst)
Norme/Disposizioni	EN 61000-4-4
Differmità tipica dal valore finale del campo di misura	2 %

## Carico di corrente impulsiva (Surge)

Norme/Disposizioni	EN 61000-4-5
--------------------	--------------

## Influenza condotta

Denominazione	Interferenze
Norme/Disposizioni	EN 61000-4-6
Differmità tipica dal valore finale del campo di misura	0,3 %

## Normative e prescrizioni

Isolamento galvanico	Separazione a 3 vie
----------------------	---------------------

## Montaggio

Tipo di montaggio	Montaggio su guida DIN
Nota per il montaggio	Per il ponticellamento della tensione di alimentazione può essere utilizzato il connettore bus per guide DIN, inseribile a scatto sulla guida DIN da 35 mm secondo EN 60715.
Posizione di installazione	a scelta

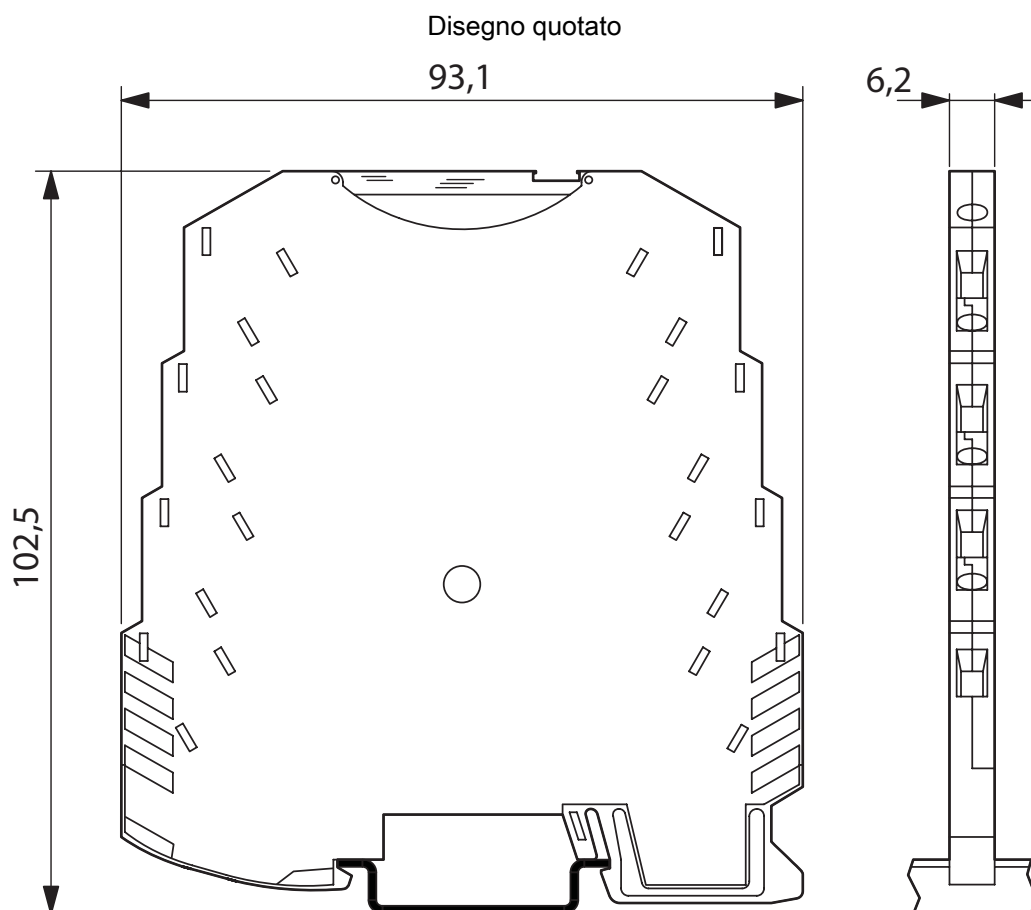
# MINI MCR-SL-F-UI-NC - Convertitori di frequenza

2902832

<https://www.phoenixcontact.com/it/prodotti/2902832>

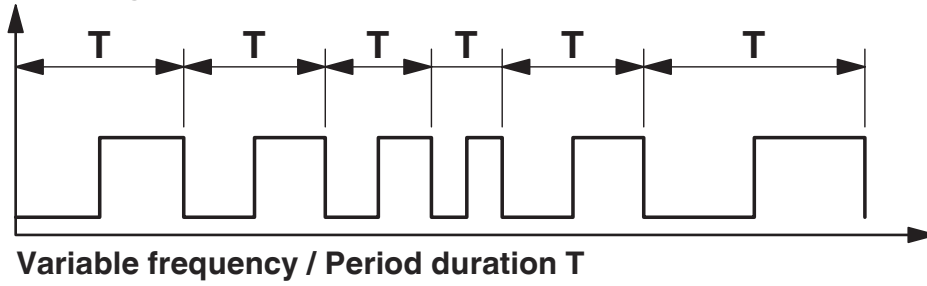


## Disegni

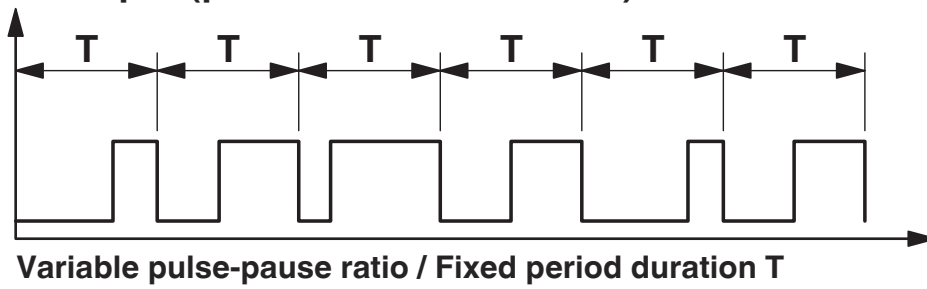


Diagramma

Frequency output



PWM output (pulse width modulation)

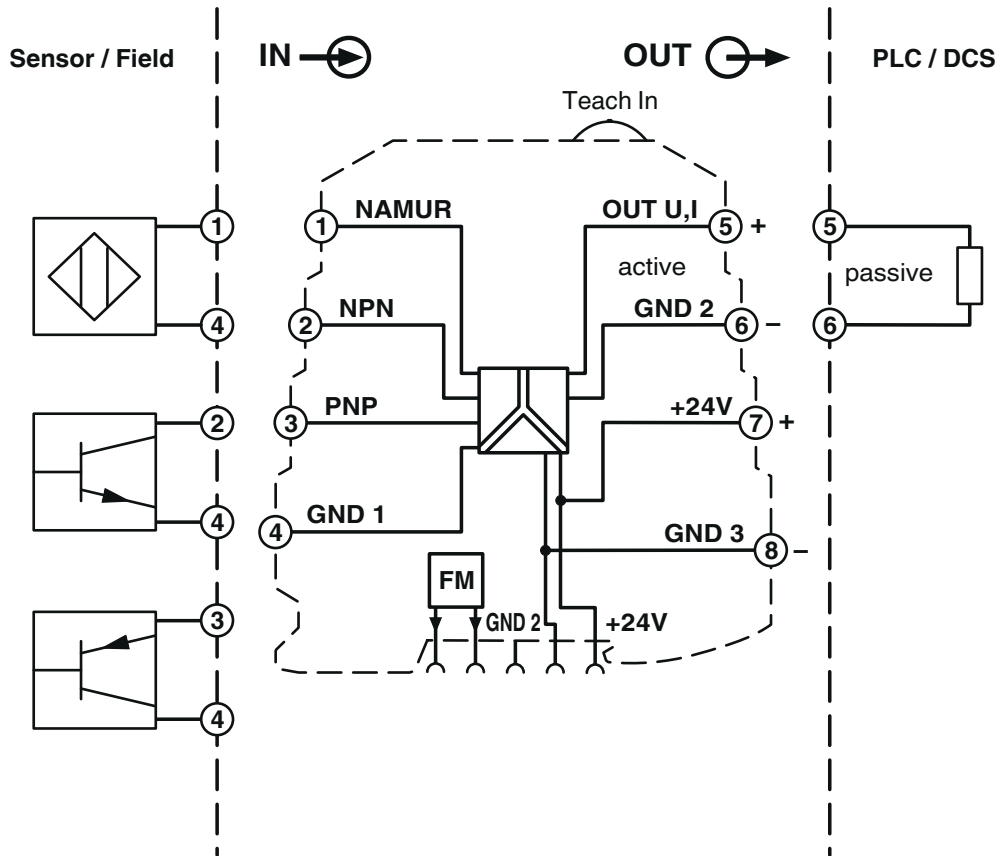


# MINI MCR-SL-F-UI-NC - Convertitori di frequenza

2902832

<https://www.phoenixcontact.com/it/prodotti/2902832>

Diagramma a blocchi



2902832

<https://www.phoenixcontact.com/it/prodotti/2902832>

## Omologazioni

🔗 To download certificates, visit the product detail page: <https://www.phoenixcontact.com/it/prodotti/2902832>



### UL Listed

ID omologazione: E238705



### cUL Listed

ID omologazione: E238705

### DNV

ID omologazione: TAA00002R0



### cUL Listed

ID omologazione: E199827



### UL Listed

ID omologazione: FILE E 199827

2902832

<https://www.phoenixcontact.com/it/prodotti/2902832>

## Classifiche

### ECLASS

ECLASS-13.0	27210128
ECLASS-15.0	27210128

### ETIM

ETIM 10.0	EC002918
-----------	----------

### UNSPSC

UNSPSC 21.0	39121000
-------------	----------

## Environmental product compliance

### EU RoHS

Soddisfa i requisiti della direttiva RoHS	Sì
con eccezione delle deroghe, se note	7(a), 7(c)-I

### China RoHS

Environment friendly use period (EFUP)	EFUP-50
	Una tabella per la dichiarazione China RoHS in base all'articolo è disponibile nell'area di download di ciascun articolo alla voce "Dichiarazione del produttore". Per tutti gli articoli con EFUP-E non viene allestita né richiesta alcuna tabella per la dichiarazione China RoHS.

### EU REACH SVHC

Avviso di sostanza candidata REACH (n. CAS)	Lead(n. CAS: 7439-92-1)
	2,2',6,6'-tetrabromo-4,4'-isopropylidenediphenol(n. CAS: 79-94-7)
SCIP	343b353d-cae5-41f8-b03c-b880e96783c7