

MINI MCR-SL-CVS-24-5-10-NC - Generatore di tensione costante



2902822

<https://www.phoenixcontact.com/it/prodotti/2902822>

Si prega di notare che i dati visualizzati in questo PDF sono stati generati dal nostro catalogo online. I dati completi sono disponibili nella documentazione per l'utente. Si applicano le condizioni generali di utilizzo per i download.



Generatore di tensione costante, tensione di ingresso 9,6-30V DC, tensione di uscita 10V, 7,5V, 5V, 2,5V DC, separazione galvanica, configurabile mediante DIP switch, connessione a vite, configurazione standard

Descrizione del prodotto

Il generatore di tensione costante configurabile compatto da 6,2 mm MINI MCR-SL-CVS-24-10-5 viene utilizzato per la produzione di tensioni costanti altamente precise.

La tensione di ingresso è compresa tra 9,6 V e 30 V DC.

I DIP switch accessibili dal fianco della custodia consentono la configurazione delle tensioni di uscita 10 V DC, 5 V DC, 7,5 V DC e 2,5 V DC.

La tensione di ingresso può essere applicata a scelta mediante i morsetti di connessione dei moduli oppure in collegamento mediante i connettori per guide di supporto.

Dati commerciali

Codice articolo	2902822
Pezzi/conf.	1 Pezzi
Quantità di ordinazione minima	1 Pezzi
Codice vendita	DK1139
Codice prodotto	DK1139
GTIN	4046356682428
Peso per pezzo (confezione inclusa)	86,3 g
Peso per pezzo (confezione esclusa)	82,88 g
Numero tariffa doganale	85437090
Paese di origine	DE

MINI MCR-SL-CVS-24-5-10-NC - Generatore di tensione costante



2902822

<https://www.phoenixcontact.com/it/prodotti/2902822>

Dati tecnici

Note

Limitazione dell'uso

Nota EMC	EMC: prodotto in classe A, vedere la dichiarazione del produttore nell'area download
----------	--

Caratteristiche articolo

Tipo di prodotto	Generatore di tensione costante
Famiglia di prodotti	MINI Analog
Configurazione	DIP switch

Caratteristiche del sistema

Funzionalità

Configurazione	DIP switch
----------------	------------

Caratteristiche elettriche

Campo di regolazione compensazione	± 300 mV
Isolamento galvanico	Separazione a 2 vie
Isolamento galvanico tra ingresso e uscita	sì
Potenza dissipata massima in condizioni nominali	300 mW
Coefficiente termico massimo	$< 0,01$ %/K
Coefficiente termico tipico	$< 0,002$ %/K
Errore di trasmissione	$\leq 0,1$ % (del fondo scala) $\leq 0,5$ % (senza compensazione)

Isolamento galvanico

Categoria di sovratensione	II
Grado di inquinamento	2

Isolamento galvanico Ingresso/uscita IEC/EN 61010

Norme/Disposizioni	IEC/EN 61010
Tensione di isolamento nominale	50 V AC/DC
Tensione di prova isolamento	1,5 kV AC (50 Hz, 60 s)
isolamento	Isolamento di base

Alimentazione

Tensione nominale	24 V DC
Range tensione di alimentazione	9,6 V DC ... 30 V DC (Per il ponticellamento della tensione di alimentazione utilizzare il connettore bus (ME 6,2 TBUS-2 1,5/5-ST-3,81 GN, cod. art. 2869728), inseribile a scatto sulla guida di montaggio da 35 mm secondo EN 60715)
Max. corrente assorbita	< 25 mA (Uscita di tensione 10 V con carico da 30 mA a 24 V DC IN)

MINI MCR-SL-CVS-24-5-10-NC - Generatore di tensione costante



2902822

<https://www.phoenixcontact.com/it/prodotti/2902822>

	< 65 mA (Uscita di tensione 10 V con carico da 30 mA a 9,6 V DC IN)
	< 50 mA (Uscita di tensione 10 V con carico da 30 mA a 12 V DC IN)
	< 20 mA (Uscita di tensione 10 V con carico da 30 mA a 30 V DC IN)
Potenza assorbita	< 600 mW (a 24 V IN)
	< 624 mW (a 9,6 V IN)
	< 564 mW (a 12 V IN)
	< 540 mW (a 30 V IN)

Dati di ingresso

Segnale: Tensione

Segnale d'ingresso, tensione	9,6 V DC ... 30 V DC
------------------------------	----------------------

Dati di uscita

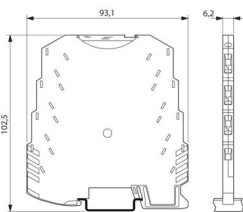
Segnale: Tensione

Configurabile/Programmabile	sì, preconfigurati
Segnale d'uscita, tensione massima	10 V DC
	7,5 V DC
	5 V DC
	2,5 V DC
Corrente di cortocircuito	ca. 32 mA
Corrente d'uscita	≤ 30 mA
Ripple	< 20 mV _{SS}

Dati di collegamento

Collegamento	Connessione a vite
Lunghezza del tratto da spelare	12 mm
Filettatura	M3
Sezione conduttore rigida	0,2 mm ² ... 2,5 mm ²
Sezione conduttore flessibile	0,2 mm ² ... 2,5 mm ²
Sezione conduttore AWG	26 ... 12

Dimensioni

Disegno quotato	
Larghezza	6,2 mm

MINI MCR-SL-CVS-24-5-10-NC - Generatore di tensione costante



2902822

<https://www.phoenixcontact.com/it/prodotti/2902822>

Altezza	93,1 mm
Profondità	101,2 mm

Indicazioni materiale

Colore	verde (RAL 6021)
Materiale custodia	PBT
Protezione antincendio per veicoli su rotaia (DIN EN 45545-2) R22	HL 1 - HL 2
Protezione antincendio per veicoli su rotaia (DIN EN 45545-2) R23	HL 1 - HL 2
Protezione antincendio per veicoli su rotaia (DIN EN 45545-2) R24	HL 1 - HL 2

Condizioni ambientali e della vita elettrica

Condizioni ambientali

Grado di protezione	IP20
Temperatura ambiente (esercizio)	-20 °C ... 65 °C
Temperatura ambiente (stoccaggio/trasporto)	-40 °C ... 85 °C
Posizione elevata	≤ 2000 m
Umidità dell'aria consentita (esercizio)	5 % ... 95 % (senza condensa)

Omologazioni

CE

Certificato	Conformità CE
-------------	---------------

UL, USA / Canada

Siglatura	UL 508 Listed
	Class I, Div. 2, Groups A, B, C, D T6
	Class I, Zone 2, Group IIC

Dati EMC

Compatibilità elettromagnetica	Conformità alla direttiva EMC
Immunità ai disturbi	EN 61000-6-2
Nota	Le interferenze possono causare leggeri scostamenti.

Emissione di disturbi

Norme/Disposizioni	EN 61000-6-4
--------------------	--------------

Scariche elettrostatiche

Norme/Disposizioni	EN 61000-4-2
--------------------	--------------

Scariche elettrostatiche

Osservazioni	Adottare misure contro le scariche elettrostatiche.
--------------	---

Campi elettromagnetici ad alta frequenza

MINI MCR-SL-CVS-24-5-10-NC - Generatore di tensione costante



2902822

<https://www.phoenixcontact.com/it/prodotti/2902822>

Denominazione	Campi elettromagnetici ad alta frequenza
Norme/Disposizioni	EN 61000-4-3
Difformità tipica dal valore finale del campo di misura	3 %

Campi elettromagnetici ad alta frequenza

Osservazioni	Criterio A
--------------	------------

Transitori veloci (Burst)

Denominazione	Disturbi transitori rapidi (Burst)
Norme/Disposizioni	EN 61000-4-4
Difformità tipica dal valore finale del campo di misura	3 %

Transitori veloci (Burst)

Osservazioni	Criterio B
--------------	------------

Carico di corrente impulsiva (Surge)

Norme/Disposizioni	EN 61000-4-5
--------------------	--------------

Carico di corrente impulsiva (Surge)

Osservazioni	Criterio B
--------------	------------

Influenza condotta

Denominazione	Interferenze
Norme/Disposizioni	EN 61000-4-6
Difformità tipica dal valore finale del campo di misura	0,5 %

Influenza condotta

Osservazioni	Criterio A
--------------	------------

Normative e prescrizioni

Isolamento galvanico	Separazione a 2 vie
----------------------	---------------------

Montaggio

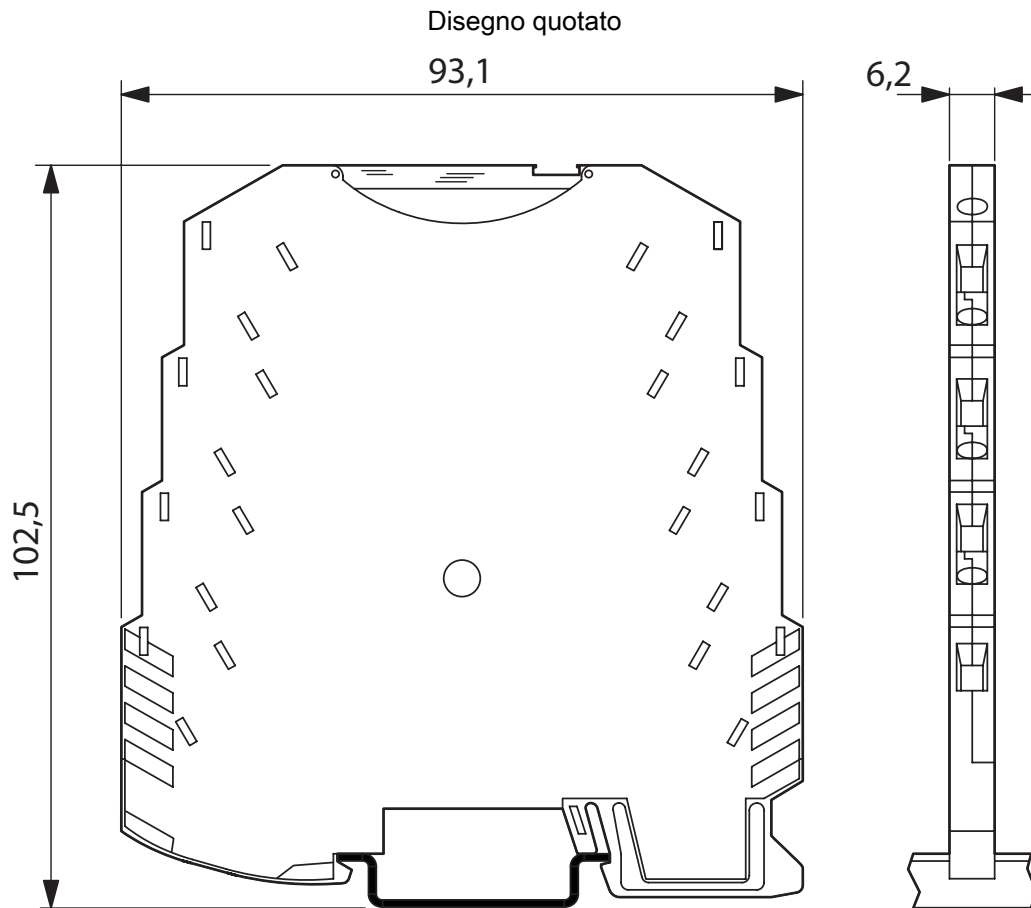
Tipo di montaggio	Montaggio su guida DIN
Nota per il montaggio	Per il ponticellamento della tensione di alimentazione può essere utilizzato il connettore bus per guide DIN, inseribile a scatto sulla guida DIN da 35 mm secondo EN 60715.
Posizione di installazione	a scelta

MINI MCR-SL-CVS-24-5-10-NC - Generatore di tensione costante

2902822

<https://www.phoenixcontact.com/it/prodotti/2902822>

Disegni



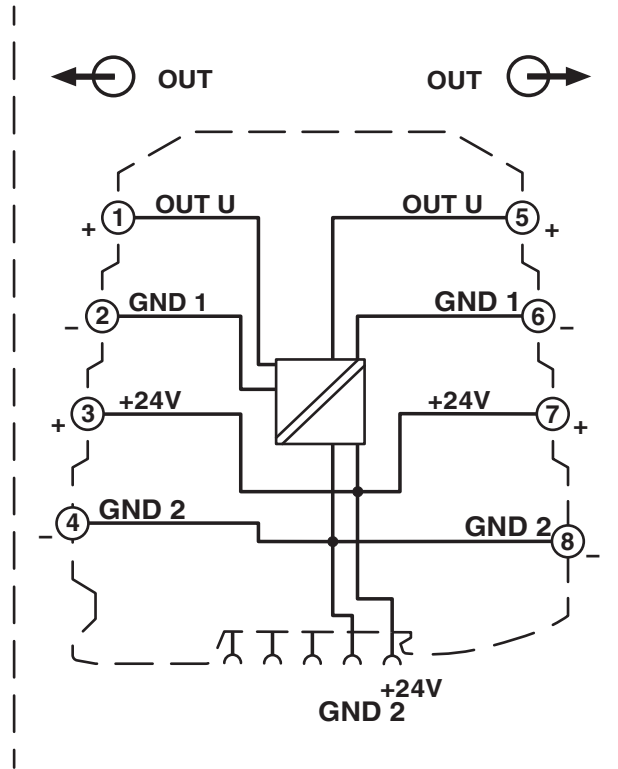
MINI MCR-SL-CVS-24-5-10-NC - Generatore di tensione costante



2902822

<https://www.phoenixcontact.com/it/prodotti/2902822>

Diagramma a blocchi



MINI MCR-SL-CVS-24-5-10-NC - Generatore di tensione costante



2902822

<https://www.phoenixcontact.com/it/prodotti/2902822>

Omologazioni

🔗 To download certificates, visit the product detail page: <https://www.phoenixcontact.com/it/prodotti/2902822>



UL Listed

ID omologazione: E238705



cUL Listed

ID omologazione: E238705

DNV

ID omologazione: TAA00002R0



cUL Listed

ID omologazione: E199827



UL Listed

ID omologazione: FILE E 199827

MINI MCR-SL-CVS-24-5-10-NC - Generatore di tensione costante



2902822

<https://www.phoenixcontact.com/it/prodotti/2902822>

Classifiche

ECLASS

ECLASS-13.0	27210192
ECLASS-15.0	27210192

ETIM

ETIM 10.0	EC002498
-----------	----------

UNSPSC

UNSPSC 21.0	39121000
-------------	----------

MINI MCR-SL-CVS-24-5-10-NC - Generatore di tensione costante



2902822

<https://www.phoenixcontact.com/it/prodotti/2902822>

Environmental product compliance

EU RoHS

Soddisfa i requisiti della direttiva RoHS	Sì
con eccezione delle deroghe, se note	6(c), 7(a), 7(c)-I

China RoHS

Environment friendly use period (EFUP)	EFUP-50
	Una tabella per la dichiarazione China RoHS in base all'articolo è disponibile nell'area di download di ciascun articolo alla voce "Dichiarazione del produttore". Per tutti gli articoli con EFUP-E non viene allestita né richiesta alcuna tabella per la dichiarazione China RoHS.

EU REACH SVHC

Avviso di sostanza candidata REACH (n. CAS)	Lead(n. CAS: 7439-92-1)
SCIP	d592cdca-41a8-4f80-85c7-fff7473dbfaa

EF3.1 Cambiamento climatico

CO2e kg	1,187 kg CO2e
---------	---------------

Phoenix Contact 2026 © - Tutti i diritti riservati

<https://www.phoenixcontact.com>

PHOENIX CONTACT S.p.a.

Via Bellini, 39/41

20095 Cusano Milanino (MI)

+39 02 660591

info_it@phoenixcontact.com