

RAD-CONF-RF7 - Memoria di configurazione



2902816

<https://www.phoenixcontact.com/it/prodotti/2902816>

Si prega di notare che i dati visualizzati in questo PDF sono stati generati dal nostro catalogo online. I dati completi sono disponibili nella documentazione per l'utente. Si applicano le condizioni generali di utilizzo per i download.



Chiavetta per configurazione Radioline per l'indirizzamento di rete semplice e sicuro del modulo radio da 2,4 GHz (RAD-2400-...), ID di rete esclusivo, banda RF 7

I vantaggi

- Indirizzamento di rete semplice, esclusivo e sicuro
- Esercizio in parallelo di più reti (diverse frequenze RF)

Dati commerciali

Codice articolo	2902816
Pezzi/conf.	1 Pezzi
Quantità di ordinazione minima	1 Pezzi
Nota	Produzione su ordinazione (non è possibile effettuare resi)
Codice vendita	DNC61Z
Codice prodotto	DNC61Z
GTIN	4046356682114
Peso per pezzo (confezione inclusa)	5,5 g
Peso per pezzo (confezione esclusa)	5,5 g
Numero tariffa doganale	85235110
Paese di origine	DE

RAD-CONF-RF7 - Memoria di configurazione



2902816

<https://www.phoenixcontact.com/it/prodotti/2902816>

Dati tecnici

Note

Nota per l'utilizzo

Nota per l'utilizzo

Solo per l'uso industriale

Caratteristiche articolo

Tipo di prodotto

Supporto di memoria

Indicazioni materiale

Colore

nero (RAL 9005)

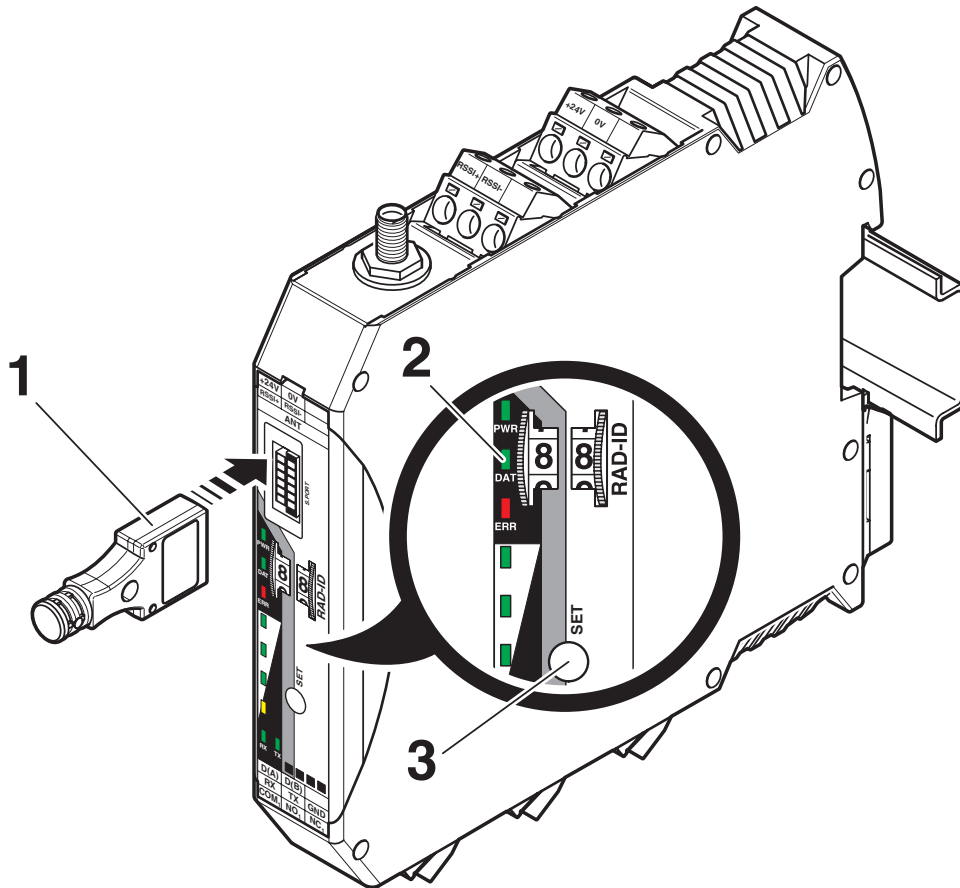
RAD-CONF-RF7 - Memoria di configurazione

2902816

<https://www.phoenixcontact.com/it/prodotti/2902816>

Disegni

Disegno schema



Configurazione tramite CONFSTICK

RAD-CONF-RF7 - Memoria di configurazione



2902816

<https://www.phoenixcontact.com/it/prodotti/2902816>

Classifiche

ECLASS

ECLASS-13.0	27242212
ECLASS-15.0	27242212

UNSPSC

UNSPSC 21.0	32101600
-------------	----------

Environmental product compliance

EU RoHS

Soddisfa i requisiti della direttiva RoHS	Sì
con eccezione delle deroghe, se note	7(c)-I

China RoHS

Environment friendly use period (EFUP)	EFUP-50
	Una tabella per la dichiarazione China RoHS in base all'articolo è disponibile nell'area di download di ciascun articolo alla voce "Dichiarazione del produttore". Per tutti gli articoli con EFUP-E non viene allestita né richiesta alcuna tabella per la dichiarazione China RoHS.

EU REACH SVHC

Avviso di sostanza candidata REACH (n. CAS)	Nessuna sostanza con una percentuale di massa maggiore dello 0,1%
---------------------------------------------	-------------------------------------------------------------------