

# RAD-CONF-RF3 - Memoria di configurazione



2902814

<https://www.phoenixcontact.com/it/prodotti/2902814>

Si prega di notare che i dati visualizzati in questo PDF sono stati generati dal nostro catalogo online. I dati completi sono disponibili nella documentazione per l'utente. Si applicano le condizioni generali di utilizzo per i download.



Chiavetta per configurazione Radioline per l'indirizzamento di rete semplice e sicuro del modulo radio da 2,4 GHz (RAD-2400-...), ID di rete esclusivo, banda RF 3

## I vantaggi

- Indirizzamento di rete semplice, esclusivo e sicuro
- Esercizio in parallelo di più reti (diverse frequenze RF)

## Dati commerciali

Codice articolo	2902814
Pezzi/conf.	1 Pezzi
Quantità di ordinazione minima	1 Pezzi
Nota	Produzione su ordinazione (non è possibile effettuare resi)
Codice vendita	DNC61Z
Codice prodotto	DNC61Z
GTIN	4046356681568
Peso per pezzo (confezione inclusa)	5,5 g
Peso per pezzo (confezione esclusa)	5,4 g
Numero tariffa doganale	85235110
Paese di origine	DE

# RAD-CONF-RF3 - Memoria di configurazione



2902814

<https://www.phoenixcontact.com/it/prodotti/2902814>

## Dati tecnici

### Note

Nota per l'utilizzo

Nota per l'utilizzo

Solo per l'uso industriale

### Caratteristiche articolo

Tipo di prodotto

Supporto di memoria

### Indicazioni materiale

Colore

nero (RAL 9005)

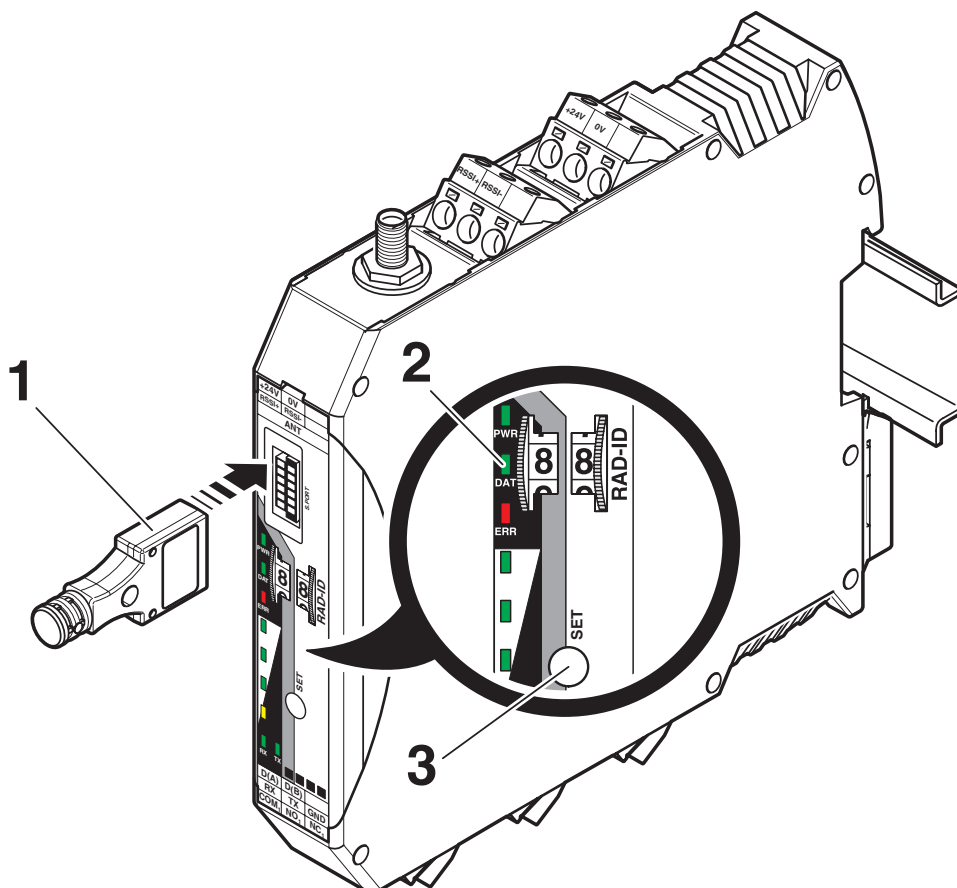
# RAD-CONF-RF3 - Memoria di configurazione

2902814

<https://www.phoenixcontact.com/it/prodotti/2902814>

## Disegni

Disegno schema



Configurazione tramite CONFSTICK

# RAD-CONF-RF3 - Memoria di configurazione



2902814

<https://www.phoenixcontact.com/it/prodotti/2902814>

## Classifiche

### ECLASS

ECLASS-13.0	27242212
ECLASS-15.0	27242212

### UNSPSC

UNSPSC 21.0	32101600
-------------	----------

## Environmental product compliance

### EU RoHS

Soddisfa i requisiti della direttiva RoHS	Sì
con eccezione delle deroghe, se note	7(c)-I

### China RoHS

Environment friendly use period (EFUP)	EFUP-50
	Una tabella per la dichiarazione China RoHS in base all'articolo è disponibile nell'area di download di ciascun articolo alla voce "Dichiarazione del produttore". Per tutti gli articoli con EFUP-E non viene allestita né richiesta alcuna tabella per la dichiarazione China RoHS.

### EU REACH SVHC

Avviso di sostanza candidata REACH (n. CAS)	Nessuna sostanza con una percentuale di massa maggiore dello 0,1%
---	---