

EM-CP-PP-ETH - Controllo dei carichi AC



2902802

<https://www.phoenixcontact.com/it/prodotti/2902802>

Si prega di notare che i dati visualizzati in questo PDF sono stati generati dal nostro catalogo online. I dati completi sono disponibili nella documentazione per l'utente. Si applicano le condizioni generali di utilizzo per i download.



EV Charge Control serve per caricare i veicoli elettrici su reti trifase a corrente alternata secondo IEC 61851-1 modalità 3. Sono integrate tutte le funzioni di comando necessarie. Sono disponibili funzioni aggiuntive per diverse applicazioni di ricarica.

Dati commerciali

Codice articolo	2902802
Pezzi/conf.	1 Pezzi
Quantità di ordinazione minima	1 Pezzi
Codice vendita	XWBRBA
Codice prodotto	XWBRBA
GTIN	4046356681032
Peso per pezzo (confezione inclusa)	322,8 g
Peso per pezzo (confezione esclusa)	260 g
Numero tariffa doganale	85371098
Paese di origine	DE

2902802

<https://www.phoenixcontact.com/it/prodotti/2902802>

Dati tecnici

Caratteristiche articolo

Tipo di prodotto	Controllo dei carichi AC
Famiglia di prodotti	CHARX control advanced
Standard di ricarica	Tipo 2
Modalità di carica	Mode 3, Case B + C
Funzionamento	Stand-Alone
	Client
Modem per la comunicazione disponibile	no
Numero di punti di ricarica	1

Caratteristiche elettriche

Tipo di corrente di carica	AC trifase
----------------------------	------------

Alimentazione

Tensione di alimentazione	230 V
Range tensione di alimentazione	110 V AC ... 240 V AC (Campo di tensioni nominali)
	95 V AC ... 264 V AC
Corrente assorbita	max. 40 mA
Assorbimento di potenza nominale	< 1 W (a vuoto)
Frequenza	45 Hz ... 65 Hz

Dati di ingresso

Digitale

Numero degli ingressi digitali	4
Frequenza	50 Hz ... 60 Hz
Corrente nominale I_N	≤ 8 mA
Tensione d'ingresso nominale U_N	24 V
Range tensione d'ingresso U1	-3 V ... 5 V (Off)
Range tensione d'ingresso U2	15 V ... 30 V (On)

Dati di uscita

Digitale

Denominazione uscita	4 uscite digitali
Tecnica di connessione	Connessione a vite
Tensione in uscita massima	30 V
Corrente di uscita massima	0,2 A (Corrente cumulativa per tutte le uscite; alimentazione interna)
Corrente massima d'uscita per canale	0,6 A (per uscita; alimentazione esterna)

Digitale

Denominazione uscita	Relè uscita $V_{1,2}$
Max. tensione commutabile	250 V AC

Max. corrente d'inserzione	2 A
----------------------------	-----

Commutazione

Denominazione uscita	Relè uscita C _{1,2}
Potere di interruzione minimo	1500 VA
Max. tensione commutabile	250 V AC (Alimentazione esterna)
Max. corrente d'inserzione	2 A

Commutazione

Denominazione uscita	Relè uscita R _{1,3} e R _{2,4}
Potere di interruzione minimo	180 VA
Max. tensione commutabile	30 V AC/DC (Alimentazione esterna)
Max. corrente d'inserzione	2 A

Dati di collegamento

Screw connection

Sezione conduttore rigida	0,2 mm ² ... 4 mm ²
Sezione conduttore flessibile	0,2 mm ² ... 2,5 mm ²
Sezione conduttore AWG	24 ... 12

Interfacce

Interfaccia	Ethernet (1x)
-------------	---------------

RS-485

Interfaccia	RS-485 -2 fili
Sistema bus	RS-485
Collegamento	Connessione a vite
Numero di interfacce	1
Numero di utilizzatori supportati	1
Range velocità di trasmissione	2,4 kBit/s ... 19,2 kBit/s (configurabili)

Ethernet

Interfaccia	Ethernet
Sistema bus	RJ45
Collegamento	Connettore femmina RJ45
Numero di interfacce	1
Velocità di trasmissione seriale	10/100 MBit/s
Lunghezza di trasmissione	max. 100 m (con linea dati schermata, twisted pair)
Protocolli	Modbus/TCP
Disinnesto del blocco in caso di caduta di alimentazione	In via opzionale con modulo di disinnesto blocco EM-EV-CLR-12V (cod. art. 2903246)

Dimensioni

Controllore per la ricarica

Larghezza	71,6 mm
-----------	---------

2902802

<https://www.phoenixcontact.com/it/prodotti/2902802>

Altezza	90 mm
Profondità	61 mm

Condizioni ambientali e della vita elettrica

Condizioni ambientali

Grado di protezione (Modulo)	IP20
Temperatura ambiente (esercizio)	-25 °C ... 60 °C
Temperatura ambiente (stoccaggio/trasporto)	-40 °C ... 85 °C
Umidità dell'aria consentita (esercizio)	30 % ... 95 % (senza condensa)

Dati EMC

Compatibilità elettromagnetica	Conformità alla direttiva EMC 2004/108/CE
Direttiva sulla bassa tensione	Conformità alla direttiva DBT 2006/95/CEE
Immunità ai disturbi	EN 61000-6-2
Custodia	DIN 43880

Emissione di disturbi

Norme/Disposizioni	EN 61000-6-3
--------------------	--------------

Normative e prescrizioni

Norme

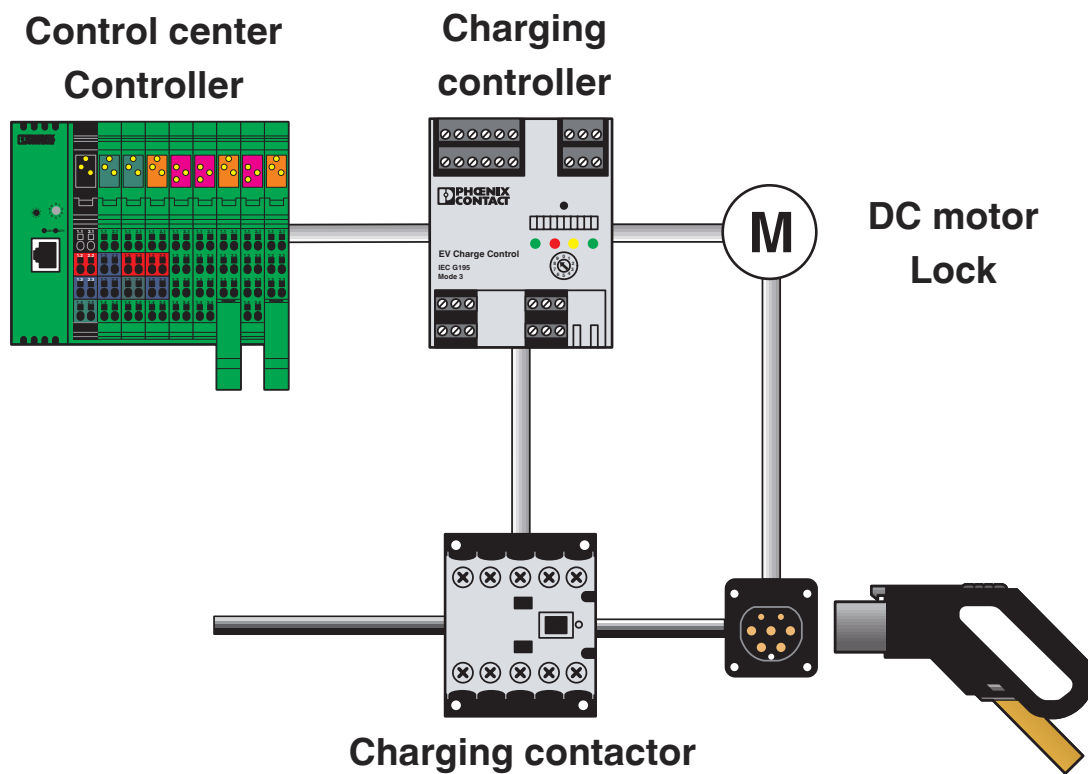
Norme/Disposizioni	IEC 61851-1
--------------------	-------------

Montaggio

Tipo di montaggio	Montaggio su guida DIN
Posizione di installazione	a scelta

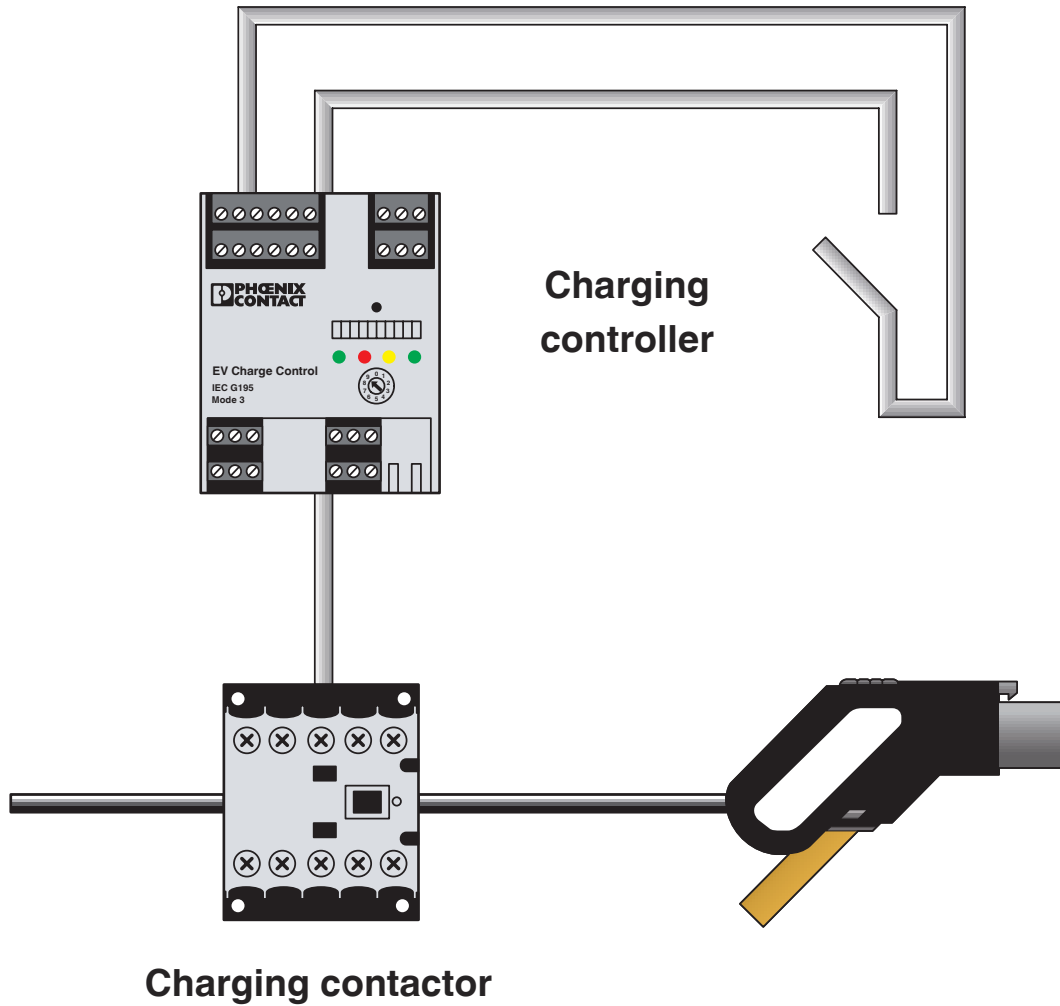
Disegni

Disegno applicazione



Controllo dei carichi EV Charge Control in combinazione con un controllore centrale

Disegno applicazione



Punto di carica pratico con cavo ben collegato

2902802

<https://www.phoenixcontact.com/it/prodotti/2902802>

Classifiche

ECLASS

ECLASS-13.0	27144703
ECLASS-15.0	27144703

ETIM

ETIM 10.0	EC002889
-----------	----------

UNSPSC

UNSPSC 21.0	39121800
-------------	----------

2902802

<https://www.phoenixcontact.com/it/prodotti/2902802>

Environmental product compliance

EU RoHS

Soddisfa i requisiti della direttiva RoHS	Sì, Nessuna deroga
---	--------------------

China RoHS

Environment friendly use period (EFUP)	EFUP-E
	Nessuna sostanza pericolosa al di sopra dei valori limite

EU REACH SVHC

Avviso di sostanza candidata REACH (n. CAS)	Nessuna sostanza con una percentuale di massa maggiore dello 0,1%
---	---

Phoenix Contact 2026 © - Tutti i diritti riservati
<https://www.phoenixcontact.com>

PHOENIX CONTACT S.p.a.
Via Bellini, 39/41
20095 Cusano Milanino (MI)
+39 02 660591
info_it@phoenixcontact.com