

# ELR H51-IESSC-24DC500AC-2 - Motorstarter ibridi



2902744

<https://www.phoenixcontact.com/it/prodotti/2902744>

Si prega di notare che i dati visualizzati in questo PDF sono stati generati dal nostro catalogo online. I dati completi sono disponibili nella documentazione per l'utente. Si applicano le condizioni generali di utilizzo per i download.



Motorstarter ibrido resistente a cortocircuiti per l'inversione di motori da 3~ AC fino a 550 V AC, con ingresso da 24 V DC, corrente d'uscita 2,4 A, funzione di arresto di emergenza e protezione da sovraccarico regolabile. Utilizzabile solo con EM RD-ADAPTER.

## I vantaggi

- Spessore 22,5 mm
- Livello di protezione secondo IEC 61508-1: SIL 3, ISO 13849: PL e
- Risparmio di cablaggio
- Lunga vita elettrica
- Risparmio di spazio
- Corrente regolabile per funzione bimetallica
- Commutazione esente da usura

## Dati commerciali

Codice articolo	2902744
Pezzi/conf.	1 Pezzi
Quantità di ordinazione minima	1 Pezzi
Codice vendita	DK7452
Codice prodotto	DK7452
GTIN	4046356674539
Peso per pezzo (confezione inclusa)	430,44 g
Peso per pezzo (confezione esclusa)	350 g
Numero tariffa doganale	85371098
Paese di origine	DE

# ELR H51-IESSC-24DC500AC-2 - Motorstarter ibridi



2902744

<https://www.phoenixcontact.com/it/prodotti/2902744>

## Set composto da

FUSE-10X38-16A-GR - Fusibile

2903126

<https://www.phoenixcontact.com/it/prodotti/2903126>



Fusibile, numero: 10 Pezzi, tipo fusibile: Fusibile (CC), corrente nominale: 16 A, caratteristica di intervento: superrapido (gR)

2902744

<https://www.phoenixcontact.com/it/prodotti/2902744>

## Dati tecnici

### Caratteristiche articolo

Tipo di prodotto	Motorstarter ibridi
Famiglia di prodotti	CONTACTRON
Funzionamento	100 % ED

### Caratteristiche elettriche

Numero fasi	3
Tipologia del relè statico	Starter d'inversione
Frequenza di commutazione	≤ 2 Hz (in funzione del carico)
Potenza dissipata massima in condizioni nominali	4,4 W
Frequenza di commutazione	≤ 2 Hz (in funzione del carico)
Potenza dissipata massima	5,5 W
Potenza dissipata minima	0,88 W
Tipo di assegnazione	2

### Alimentazione

Tensione di alimentazione del circuito di comando di dimensionamento $U_S$	24 V DC
Range di tensione alimentazione di comando	19,2 V DC ... 30 V DC
Corrente di alimentazione, di comando, di dimensionamento $I_S$	40 mA
Circuito di protezione	Prot. contro le sovratensioni
	Prot. contro inversione polarità; Diode di protezione contro l'inversione di polarità in parallelo

### Caratteristiche di isolamento

Tensione di isolamento nominale	500 V
Tensione impulsiva di dimensionamento	6 kV
Categoria di sovratensione	III
Grado d'inquinamento	2
Caratteristiche di isolamento tra la tensione di ingresso di comando, la tensione di alimentazione di comando e il circuito ausiliario verso il circuito principale	Separazione sicura (IEC 60947-1) con tensione di esercizio ≤ 300 V AC
	Separazione sicura (EN 50178) con tensione di esercizio ≤ 300 V AC
	Isolamento base (IEC 60947-1) con tensione di esercizio pari a 300 V AC ... 500 V AC
	Separazione sicura (EN 50178) con tensione di esercizio 300 ... 500 V AC
Caratteristiche di isolamento tra la tensione di ingresso di comando, la tensione di alimentazione di comando e il circuito ausiliario	Separazione sicura (IEC 60947-1) con circuito ausiliario ≤ 300 V AC
	Separazione sicura (EN 50178) con circuito ausiliario ≤ 300 V AC

### Dati di ingresso

#### Controllo

Denominazione ingresso	Ingresso di controllo destra/sinistra
------------------------	---------------------------------------

2902744

<https://www.phoenixcontact.com/it/prodotti/2902744>

Tensione di lavoro di dimensionamento $U_C$	24 V DC
Intervallo di tensione di attivazione	19,2 V DC ... 30 V DC
Corrente di lavoro di dimensionamento $I_C$	5 mA
Soglia di commutazione	9,6 V (Segnale "0") 19,2 V (Segnale "1")
Livello di commutazione	< 5 V DC (per ARRESTO DI EMERGENZA)
Tempo di disinserzione tipico	< 30 ms
Circuito di protezione	Prot. contro inversione polarità

### Dati di uscita

#### Uscita AC

Tens. di esercizio di dimensionam. $U_e$	500 V AC
Range tensione di esercizio	42 V AC ... 550 V AC
Frequenza di rete	50/60 Hz
Range della corrente di carico	180 mA ... 2,4 A (vedere derating)
Curva d'intervento a norma IEC 60947-4-2	Classe 10A
Tempo di raffreddamento	20 min (per Reset Auto)
Corrente di dispersione	0 mA
Circuito di protezione	Prot. contro le sovratensioni; Varistore Protezione contro cortocircuito; Fusibile

#### Uscita di allarme

Nota	Messaggio di risposta: contatto di scambio a potenziale zero, contatto di segnale
Tipo di commutazione del contatto	1 contatto di scambio
Capacità di interruzione IEC 60947-5-1	3 A (230 V, AC15) 2 A (24 V (DC13))

### Dati di collegamento

#### Circuito di comando

Collegamento	Connessione a vite
Lunghezza del tratto da spelare	8 mm
Filettatura	M3
Sezione conduttore rigida	0,2 mm <sup>2</sup> ... 2,5 mm <sup>2</sup>
Sezione conduttore flessibile	0,2 mm <sup>2</sup> ... 2,5 mm <sup>2</sup>
Sezione conduttore AWG	24 ... 14
Coppia di serraggio	0,5 Nm ... 0,6 Nm 5 lb <sub>f</sub> -in. ... 7 lb <sub>f</sub> -in.

#### Circuito di carico

Collegamento	Connessione a vite
Lunghezza del tratto da spelare	8 mm
Filettatura	M3
Sezione conduttore rigida	0,2 mm <sup>2</sup> ... 2,5 mm <sup>2</sup>

2902744

<https://www.phoenixcontact.com/it/prodotti/2902744>

Sezione conduttore flessibile	0,2 mm <sup>2</sup> ... 2,5 mm <sup>2</sup>
Sezione conduttore AWG	24 ... 14
Coppia di serraggio	0,5 Nm ... 0,6 Nm
	5 lb <sub>f</sub> -in. ... 7 lb <sub>f</sub> -in.

### Segnalazione

Segnalazione stato	LED (giallo)
Indicazione tensione di esercizio	LED verde
Segnalazione di errore	LED rosso

### Dimensioni

Larghezza	22,5 mm
Altezza	160 mm
Profondità	114,5 mm

### Indicazioni materiale

Classe di combustibilità a norma UL 94 (Custodia)	V0 (Custodia)
---	---------------

### Condizioni ambientali e della vita elettrica

#### Condizioni ambientali

Grado di protezione	IP20
Temperatura ambiente (esercizio)	-25 °C ... 70 °C (tenere conto del derating)
Temperatura ambiente (stoccaggio/trasporto)	-40 °C ... 80 °C
Posizione elevata	≤ 2000 m

### Omologazioni

#### ATEX

Siglatura	⊕ II (2) G [Ex e] [Ex d] [Ex px]
	⊕ II (2) D [Ex t] [Ex p]
Certificato	PTB 12 ATEX 3004

#### Omologazione UL

Certificato	NLDX.E228652
-------------	--------------

#### Safety Integrity Level (SIL, IEC 61508)

Siglatura	≤ 3
Nota	Disinserimento sicuro

#### Safety Integrity Level (SIL, IEC 61508)

Siglatura	2
Nota	Protezione motore

#### Performance Level (ISO 13849)

Siglatura	e
Nota	Disinserimento sicuro

2902744

<https://www.phoenixcontact.com/it/prodotti/2902744>

## categoria (ISO 13849)

Siglatura	≤ 3
Nota	Disinserimento sicuro

## CCC

Siglatura	GB/T 14048.6-2016
Certificato	2020970304000811

## Dati UL

SCCR	100 kA (500 V AC (fusibile 30 A classe CC / 30 A classe J (High-Fault)))
	5 kA (500 V AC (fusibile 20 A RK5 (Standard-Fault)))
FLA	2,4 A (500 V AC)
Group installation	20 A (class RK5, SCCR 5kA, #24 - 14 AWG max. solid and stranded)
	30 A (class CC or J, SCCR 100kA, #24 - 14 AWG max, solid and stranded)
Category code	NLDX / NRNT

## Normative e prescrizioni

### Norme / Disposizioni

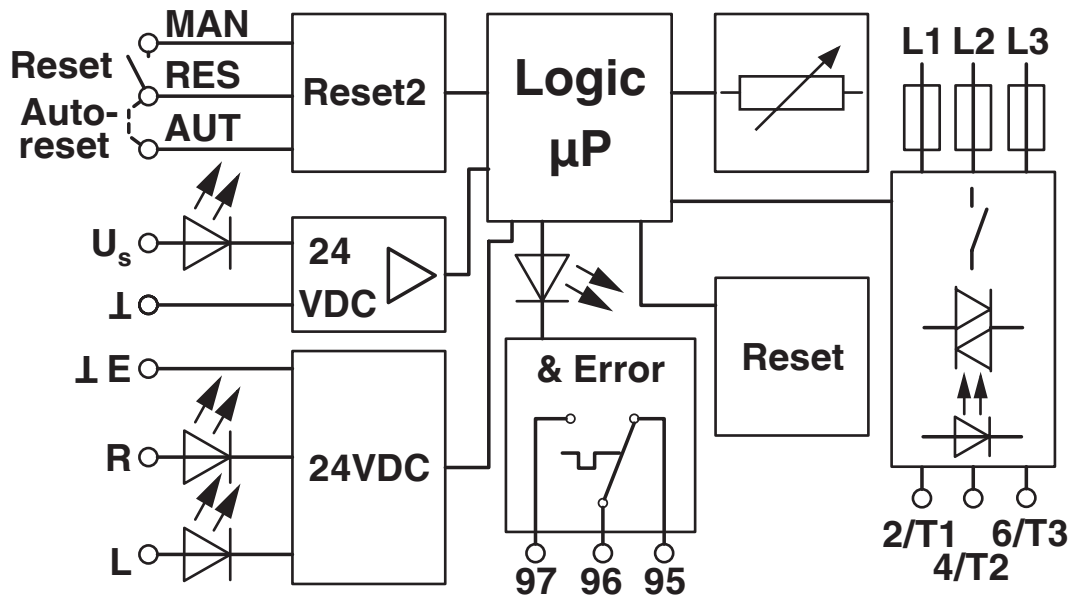
Norme/Disposizioni	IEC 60947-1
	EN 60947-4-2
	IEC 61508
	ISO 13849

## Montaggio

Tipo di montaggio	Montaggio su barra conduttrice
	Montaggio su guida DIN
Nota per il montaggio	affiancabile, per la distanza vedere derating
Posizione di installazione	verticale (guida di montaggio orizzontale, avviamento motore sotto)

Disegni

Diagramma a blocchi



2902744

<https://www.phoenixcontact.com/it/prodotti/2902744>

## Omologazioni

📄 To download certificates, visit the product detail page: <https://www.phoenixcontact.com/it/prodotti/2902744>



**IECEE CB Scheme**

ID omologazione: DE1-60642



**EAC**

ID omologazione: RU\*C-DE.\*08.B.00520\*



**UL Listed**

ID omologazione: E228652



**cUL Listed**

ID omologazione: E228652



**CCC**

ID omologazione: 2024010304672815



**ATEX**

ID omologazione: PTB 12 ATEX 3004



2902744

<https://www.phoenixcontact.com/it/prodotti/2902744>

## Classifiche

### ECLASS

ECLASS-13.0	27370905
ECLASS-15.0	27370905
ECLASS-15.0 ASSET	27250101

### ETIM

ETIM 10.0	EC001037
-----------	----------

### UNSPSC

UNSPSC 21.0	25173900
-------------	----------

## Environmental product compliance

## EU RoHS

Soddisfa i requisiti della direttiva RoHS	Sì
con eccezione delle deroghe, se note	7(a), 7(c)-I

## China RoHS

Environment friendly use period (EFUP)	EFUP-50
	Una tabella per la dichiarazione China RoHS in base all'articolo è disponibile nell'area di download di ciascun articolo alla voce "Dichiarazione del produttore". Per tutti gli articoli con EFUP-E non viene allestita né richiesta alcuna tabella per la dichiarazione China RoHS.

## EU REACH SVHC

Avviso di sostanza candidata REACH (n. CAS)	1-Methyl-2-pyrrolidone (NMP)(n. CAS: 872-50-4)
	Lead(n. CAS: 7439-92-1)
	2,2',6,6'-tetrabromo-4,4'-isopropylidenediphenol(n. CAS: 79-94-7)
SCIP	00dc1d09-b765-4f7a-a887-ebe5091c12c7