

FL MC EF WDM-SET SC - Convertitori in fibra ottica



2902660

<https://www.phoenixcontact.com/it/prodotti/2902660>

Si prega di notare che i dati visualizzati in questo PDF sono stati generati dal nostro catalogo online. I dati completi sono disponibili nella documentazione per l'utente. Si applicano le condizioni generali di utilizzo per i download.



Set di convertitori FO, composto da apparecchiature tipo A e apparecchiature tipo B, per la trasmissione full duplex di 10/100Base-T(X) su singole fibre di vetro Simplex con tecnologia WDM (Wavelength Division Multiplex). Connessione FO SC-Simplex (1550/1310 nm)

Descrizione del prodotto

La trasmissione ottica con tecnologia FO consente la massima immunità ai disturbi con portate di trasmissione massime senza limitazione della larghezza di banda necessaria.

I vantaggi

- Set di dispositivi per l'esercizio su una fibra
- Comunicazione full duplex con solo una fibra
- Copertura di distanze fino a 38 km
- Autonegoziamento
- Commutazione auto-MDI-/MDI-X
- Funzioni Link Fault Pass Through (LFPT) e Far End Fault (FEF) per un semplice monitoraggio del collegamento
- 10/100 MBit/s
- Omologazione per la costruzione navale a norma DNV GL



Ethernet

Dati commerciali

Codice articolo	2902660
Pezzi/conf.	1 Pezzi
Quantità di ordinazione minima	1 Pezzi
Codice vendita	DNC311
Codice prodotto	DNC311

FL MC EF WDM-SET SC - Convertitori in fibra ottica



2902660

<https://www.phoenixcontact.com/it/prodotti/2902660>

GTIN	4046356670616
Peso per pezzo (confezione inclusa)	393,7 g
Peso per pezzo (confezione esclusa)	434 g
Numero tariffa doganale	85176200
Paese di origine	DE

FL MC EF WDM-SET SC - Convertitori in fibra ottica



2902660

<https://www.phoenixcontact.com/it/prodotti/2902660>

Set composto da

FL MC EF WDM-A SC - Convertitori in fibra ottica

2902658

<https://www.phoenixcontact.com/it/prodotti/2902658>



Convertitore FO (unità di ricambio A), per la trasm. full duplex di 10/100Base-T(X) su singole fibre di vetro Simplex con tecnologia WDM (Wavelength Division Multiplex), connessione FO SC-Simplex (1310/1550 nm). Per il funzionam. è necessario un set di apparecchiature (tipo A e tipo B)!

FL MC EF WDM-B SC - Convertitori in fibra ottica

2902659

<https://www.phoenixcontact.com/it/prodotti/2902659>



Convertitore FO (unità di ricambio B), per la trasm. full duplex di 10/100Base-T(X) su singole fibre di vetro Simplex con tecnologia WDM (Wavelength Division Multiplex), connessione FO SC-Simplex (1550/1310 nm). Per il funzionam. è necessario un set di apparecchiature (tipo A e tipo B)!

Dati tecnici

Note

Limitazione dell'uso

Indicazioni CCCex	In Cina non è consentito l'utilizzo nelle zone a potenziale rischio di esplosione.
-------------------	--

Caratteristiche articolo

Tipo di prodotto	Convertitori di supporti
------------------	--------------------------

Interfacce

Segnale	Ethernet
---------	----------

Dati: fibra ottica

Distanza di trasmissione incl. riserva di sistema da 3 dB	38 km (F-E 9/125 0,36 dB/km)
	34 km (F-E 9/125 0,4 dB/km)
	28 km (F-E 9/125 0,5 dB/km)
	21 km (F-G 62,5/125 0,7 dB/km F 1000)
	5,5 km (F-G 62,5/125 2,6 dB/km F 600)
	21 km (F-G 50/125 0,7 dB/km F 1200)
	9 km (F-G 50/125 1,6 dB/km F 800)
Collegamento	SC-Simplex
Lunghezza d'onda	1550 nm
	1310 nm
Mezzo trasmissivo	Fibra di vetro Multimode
	Fibra di vetro Singlemode

Dati

Mezzo trasmissivo	Rame
-------------------	------

Indicazioni materiale

Colore (Custodia)	verde (RAL 6021)
-------------------	------------------

Condizioni ambientali e della vita elettrica

Condizioni ambientali

Temperatura ambiente (esercizio)	-40 °C ... 65 °C
Posizione elevata	≤ 5000 m (Per le limitazioni, vedere la dichiarazione del produttore per il funzionamento in quota)
	≤ 2000 m (secondo UL)

Omologazioni

Test dei gas tossici

Siglatura	ISA-S71.04-1985 G3 Harsh Group A
-----------	----------------------------------

2902660

<https://www.phoenixcontact.com/it/prodotti/2902660>

Costruzioni navali

Siglatura	DNV GL
-----------	--------

Dati cantieristica navale

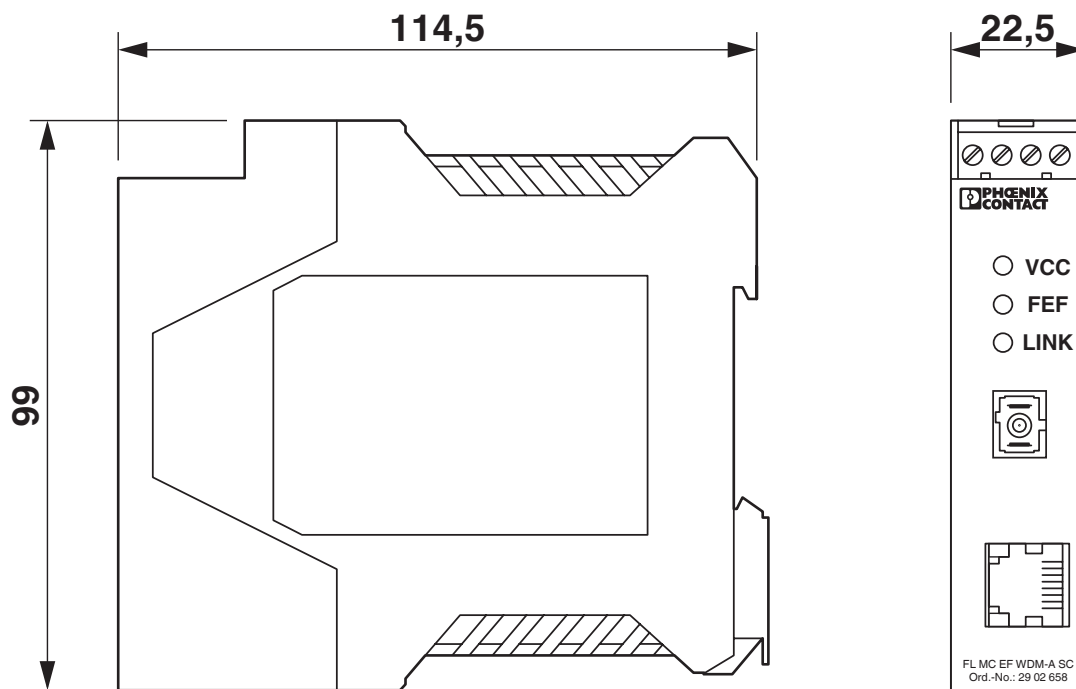
Temperature	B
Humidity	A
Vibrazione	A
EMC	B
Enclosure	Required protection according to the Rules shall be provided upon installation on board

Montaggio

Tipo di montaggio	Montaggio su guida DIN
-------------------	------------------------

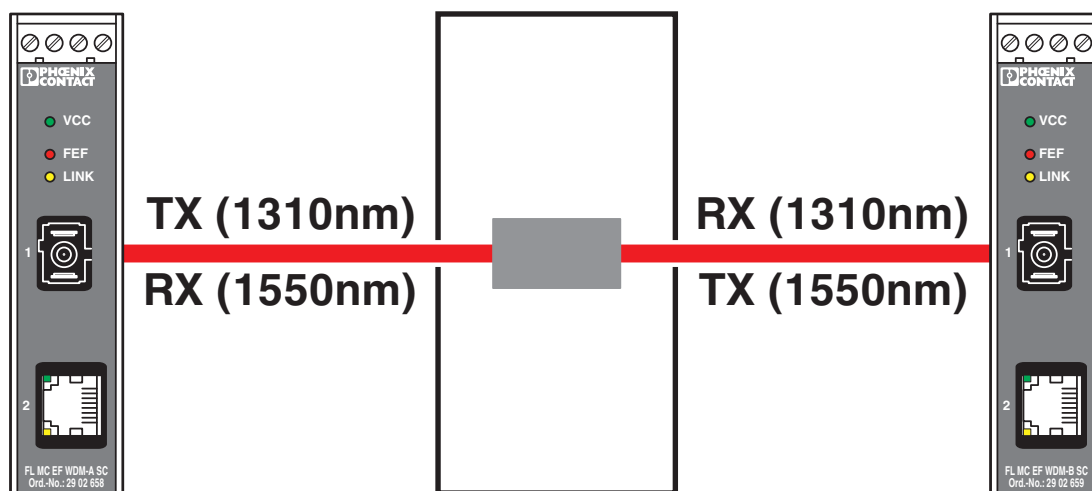
Disegni

Disegno quotato



Esecuzione compatta

Disegno applicazione

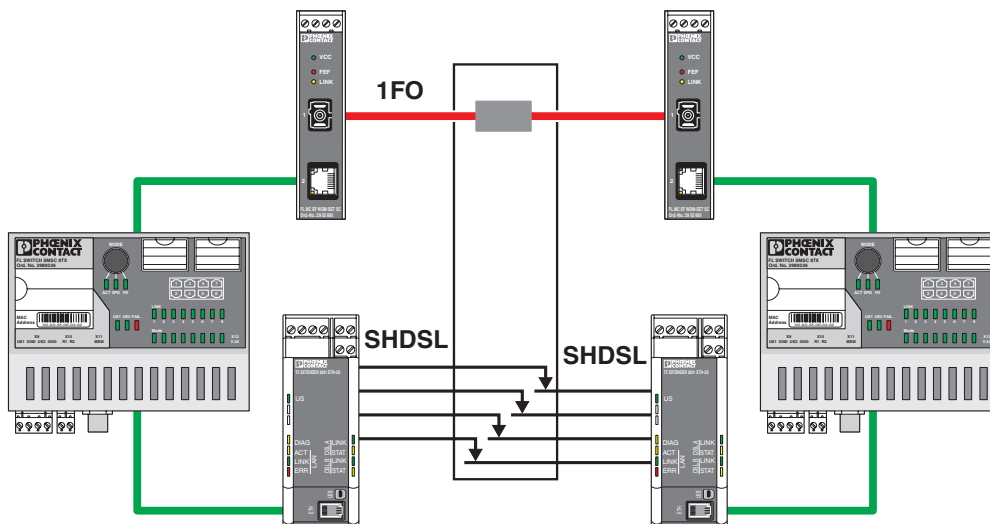


Comunicazione con anello collettore

2902660

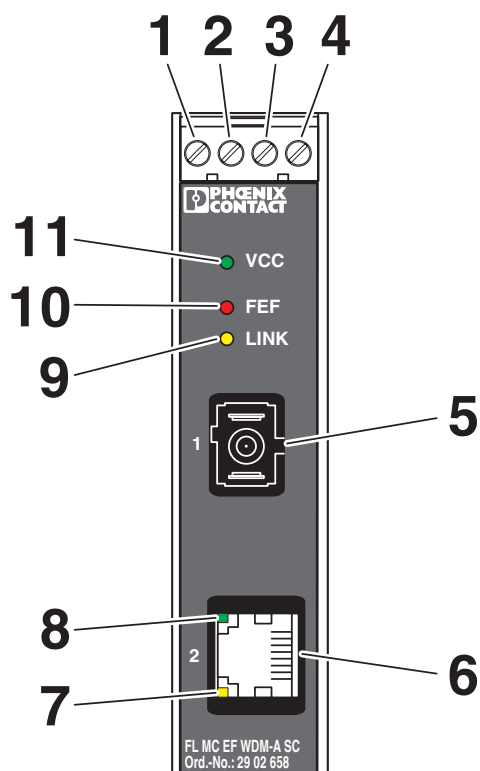
<https://www.phoenixcontact.com/it/prodotti/2902660>

Disegno applicazione



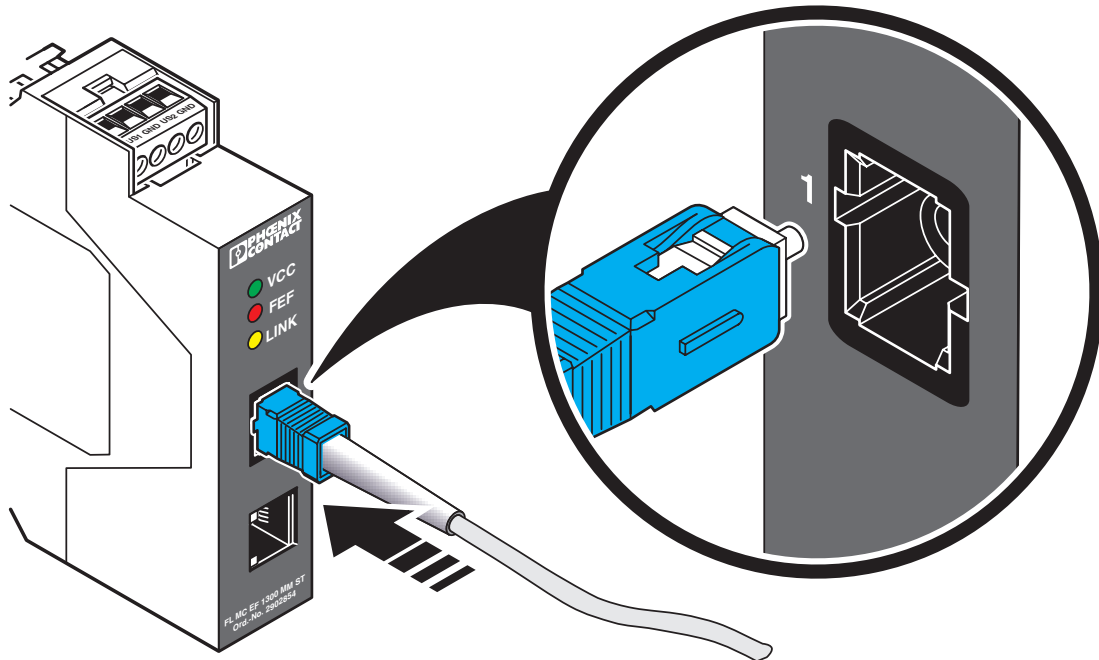
Comunicazione ridondante con l'anello collettore

Disegno schema



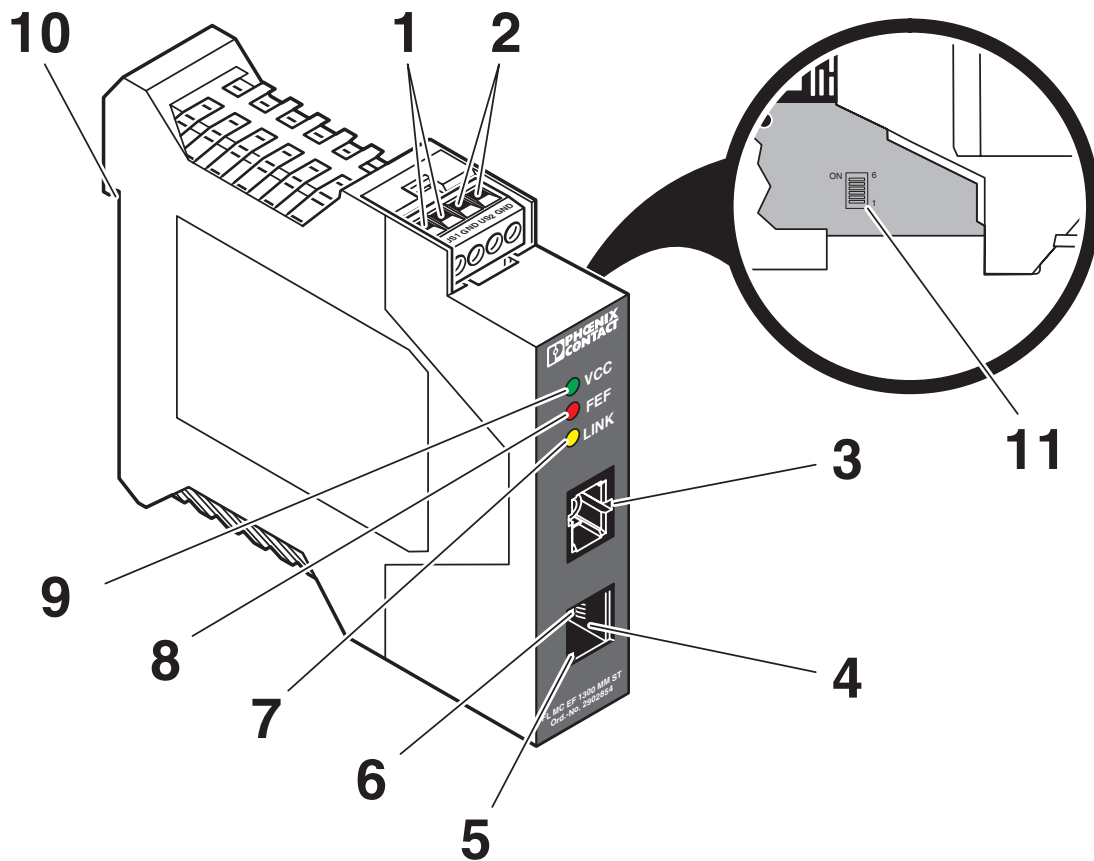
Vista anteriore

Disegno schema



Collegare il connettore SC-Simplex

Disegno schema

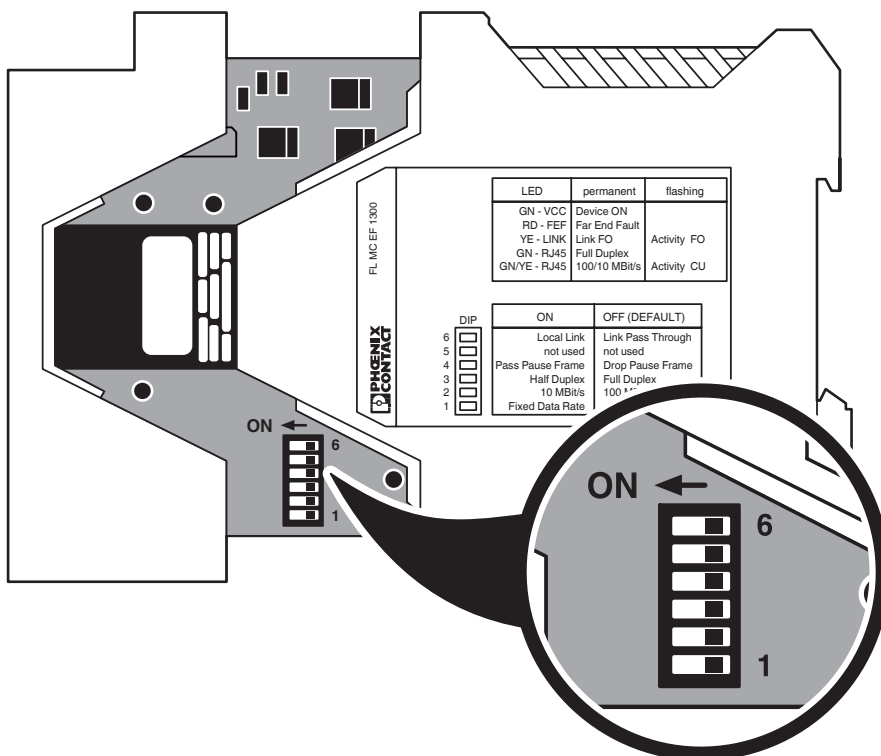


Elementi funzionali

2902660

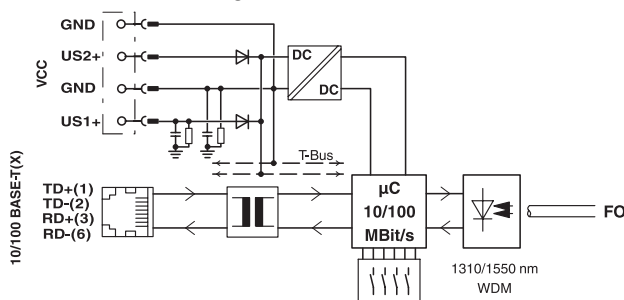
<https://www.phoenixcontact.com/it/prodotti/2902660>

Disegno schema



DIP switch

Diagramma a blocchi



Schema funzionale

FL MC EF WDM-SET SC - Convertitori in fibra ottica



2902660

<https://www.phoenixcontact.com/it/prodotti/2902660>

Omologazioni

🔗 To download certificates, visit the product detail page: <https://www.phoenixcontact.com/it/prodotti/2902660>



DNV GL

ID omologazione: TAA00001KR

2902660

<https://www.phoenixcontact.com/it/prodotti/2902660>

Classifiche

ECLASS

ECLASS-13.0	19170411
ECLASS-15.0	19170411

ETIM

ETIM 10.0	EC001467
-----------	----------

UNSPSC

UNSPSC 21.0	43201500
-------------	----------

Environmental product compliance

EU RoHS

Soddisfa i requisiti della direttiva RoHS	Sì
con eccezione delle deroghe, se note	7(a), 7(c)-I

China RoHS

Environment friendly use period (EFUP)	EFUP-50
	Una tabella per la dichiarazione China RoHS in base all'articolo è disponibile nell'area di download di ciascun articolo alla voce "Dichiarazione del produttore". Per tutti gli articoli con EFUP-E non viene allestita né richiesta alcuna tabella per la dichiarazione China RoHS.

EU REACH SVHC

Avviso di sostanza candidata REACH (n. CAS)	1-Methyl-2-pyrrolidone (NMP)(n. CAS: 872-50-4)
	Lead(n. CAS: 7439-92-1)
	6,6'-di-tert-butyl-2,2'-methylenedi-p-cresol(n. CAS: 119-47-1)
SCIP	c70164e3-e124-4d3b-a32a-71e11230e813