

Si prega di notare che i dati visualizzati in questo PDF sono stati generati dal nostro catalogo online. I dati completi sono disponibili nella documentazione per l'utente. Si applicano le condizioni generali di utilizzo per i download.



Convertitore FO (unità di ricambio A), per la trasm. full duplex di 10/100Base-T(X) su singole fibre di vetro Simplex con tecnologia WDM (Wavelength Division Multiplex), connessione FO SC-Simplex (1310/1550 nm). Per il funzionam. è necessario un set di apparecchiature (tipo A e tipo B)!

Descrizione del prodotto

La trasmissione ottica con tecnologia FO consente la massima immunità ai disturbi con portate di trasmissione massime senza limitazione della larghezza di banda necessaria.

I vantaggi

- Comunicazione full duplex con solo una fibra
- Copertura di distanze fino a 38 km
- Autonegoziazione
- Commutazione auto-MDI-/MDI-X
- Funzioni Link Fault Pass Through (LFPT) e Far End Fault (FEF) per un semplice monitoraggio del collegamento
- 10/100 MBit/s
- Omologazione per la costruzione navale a norma DNV GL



Ethernet

Dati commerciali

Codice articolo	2902658
Pezzi/conf.	1 Pezzi
Quantità di ordinazione minima	1 Pezzi
Codice vendita	DNC311
Codice prodotto	DNC311
GTIN	4046356669689

FL MC EF WDM-A SC - Convertitori in fibra ottica



2902658

<https://www.phoenixcontact.com/it/prodotti/2902658>

Peso per pezzo (confezione inclusa)	168,5 g
Peso per pezzo (confezione esclusa)	120 g
Numero tariffa doganale	85176200
Paese di origine	US

Dati tecnici

Note

Limitazione dell'uso

Indicazioni CCCex	In Cina non è consentito l'utilizzo nelle zone a potenziale rischio di esplosione.
-------------------	--

Caratteristiche articolo

Tipo di prodotto	Convertitori di supporti
MTTF	1400 Anni (Standard SN 29500, temperatura 25 °C, ciclo operativo 21%)
	599 Anni (Standard SN 29500, temperatura 40 °C, ciclo operativo 34,25%)
	101 Anni (Standard SN 29500, temperatura 40 °C, ciclo operativo 100%)
MTBF	492 Anni (Standard Telcordia, temperatura 25 °C, ciclo operativo 21% (5 giorni alla settimana, 8 ore al giorno))
	133 Anni (Standard Telcordia, temperatura 40 °C, ciclo operativo 34,25 % (5 giorni alla settimana, 12 ore al giorno))
Ritardo segnale	± 1,3 µs (Modalità Store-and-Forward, 10/100 MBit/s, in base alla dimensione del frame)

Funzioni

Funzionalità di base	Convertitori store and forward
----------------------	--------------------------------

Funzioni di sicurezza

Funzionalità di base	Convertitori store and forward
----------------------	--------------------------------

Caratteristiche del sistema

Funzionalità

Funzionalità di base	Convertitori store and forward
----------------------	--------------------------------

Caratteristiche elettriche

Isolamento galvanico	secondo IEEE 802.3
	VCC // FE // Ethernet
Potenza dissipata massima in condizioni nominali	2,64 W
Tensione di prova interfaccia dati/alimentazione	0,5 kV _{eff} (50 Hz, 1 min.)

Alimentazione

Range tensione di alimentazione	18 V DC ... 30 V DC (Connessione a vite)
	18 V DC ... 30 V DC (alternativo o ridondante, mediante contatto bus backplane e alimentazione di corrente del sistema)
Tensione nominale	24 V DC
Corrente assorbita tipica	110 mA (24 V DC)
Circuito di protezione	Prot. contro inversione polarità

Dati di collegamento

Alimentazione

Collegamento	Morsetto a vite estraibile (COMBICON), ridondanza possibile
Cavo unipolare/Punto di collegamento rigido	0,2 mm ² ... 2,5 mm ²
Cavo unipolare/Punto di collegamento flessibile	0,2 mm ² ... 2,5 mm ²
Sezione conduttore flessibile [AWG]	24 ... 14
Lunghezza del tratto da spelare	7,00 mm
Coppia di serraggio	0,56 Nm ... 0,79 Nm

Interfacce

Segnale	Ethernet
Funzionalità di base	Convertitori store and forward

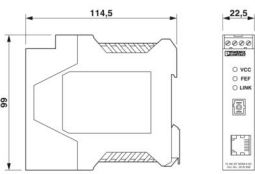
Dati: fibra ottica

Capacità di trasmissione minima	≥ -14 dBm ((9/125 μm) in modo dinamico in modalità Link (average))
Capacità di trasmissione massima	≤ -8 dBm ((9/125 μm) in modo dinamico in modalità Link (average))
Distanza di trasmissione incl. riserva di sistema da 3 dB	38 km (F-E 9/125 0,36 dB/km)
	34 km (F-E 9/125 0,4 dB/km)
	28 km (F-E 9/125 0,5 dB/km)
	21 km (F-G 62,5/125 0,7 dB/km F 1000)
	5,5 km (F-G 62,5/125 2,6 dB/km F 600)
	21 km (F-G 50/125 0,7 dB/km F 1200)
	9 km (F-G 50/125 1,6 dB/km F 800)
Collegamento	SC-Simplex
Lunghezza d'onda	1310 nm (Inviare)
	1550 nm (Ricezione)
Sensibilità di ricezione minima	-31 dBm (dinamico in modalità Link (average))
Sensibilità di ricezione max.	-3 dBm (dinamico in modalità Link (average))
Mezzo trasmissivo	Fibra di vetro Multimode
	Fibra di vetro Singlemode

Dati: Interfaccia Ethernet, 10/100Base-T(X) secondo IEEE 802.3

Velocità di trasmissione	10/100 MBit/s
Collegamento	Connettore femmina RJ45, schermato
Numero di canali	1
Lunghezza di trasmissione	100 m (twisted pair schermato)
Mezzo trasmissivo	Rame
LED di segnalazione	Activity, Link-Status, 10/100 MBit/s
Modalità auto-negoziante	Auto
Link through	Link Fault Pass Through
Commutazione MDI-/MDI-X	Auto-MDI(X)

Dimensioni

Disegno quotato	
Larghezza	22,5 mm
Altezza	99 mm
Profondità	114,5 mm

Indicazioni materiale

Colore (Custodia)	verde (RAL 6021)
Materiale (Custodia)	PA 6.6-FR

Cavo / linea

Cavo in fibra ottica

Tipi di fibre	50/125 µm
	62,5/125 µm
	fibra di vetro

Controlli meccanici

Caduta libera secondo IEC 60068-2-32	Caduta libera: 1 m
Resistenza alle vibrazioni secondo EN 60068-2-6/IEC 60068-2-6	Funzionamento: 5g, 10 ... 150 Hz, 2,5 h, in direzione XYZ
Urti secondo EN 60068-2-27/IEC 60068-2-27	Funzionamento: 25g, 11 ms durata, pulsazione d'urto d'onda semisinusoidale

Condizioni ambientali e della vita elettrica

Condizioni ambientali

Grado di protezione	IP20
Temperatura ambiente (esercizio)	-40 °C ... 65 °C
Temperatura ambiente (stoccaggio/trasporto)	-40 °C ... 85 °C
Posizione elevata	≤ 5000 m (Per le limitazioni, vedere la dichiarazione del produttore per il funzionamento in quota)
	≤ 2000 m (secondo UL)
Umidità dell'aria consentita (esercizio)	5 % ... 95 % (senza condensa)
Umidità dell'aria consentita (stoccaggio/trasporto)	5 % ... 95 % (senza condensa)

Omologazioni

CE

Certificato	Conformità CE
-------------	---------------

ATEX

2902658

<https://www.phoenixcontact.com/it/prodotti/2902658>

Siglatura	Ⓜ II 3 G Ex ec IIC T4 Gc
Certificato	PxCIF11ATEX2902658X
Nota	Rispettare le note particolari relative all'installazione riportate nella documentazione!

UL, USA / Canada

Siglatura	508 Listed
	Class I, Zone 2, AEx nA IIC T4
	Class I, Zone 2, Ex nA IIC T4 Gc X
	Class I, Div. 2, Groups A, B, C, D

Test dei gas tossici

Siglatura	ISA-S71.04-1985 G3 Harsh Group A
-----------	----------------------------------

Costruzioni navali

Siglatura	DNV GL
-----------	--------

Dati cantieristica navale

Temperature	B
Humidity	A
Vibrazione	A
EMC	B
Enclosure	Required protection according to the Rules shall be provided upon installation on board

Dati EMC

Compatibilità elettromagnetica	Conformità alla direttiva EMC 2014/30/EU
--------------------------------	--

Scariche elettrostatiche

Norme/Disposizioni	EN 61000-4-2
--------------------	--------------

Scariche elettrostatiche

Scarica contatti	± 6 kV (Grado severità collaudo 3)
Scarica in aria	± 8 kV (Grado severità collaudo 3)
Scarica indiretta	± 6 kV
Osservazioni	Criterio B

Campi elettromagnetici ad alta frequenza

Norme/Disposizioni	EN 61000-4-3
--------------------	--------------

Campi elettromagnetici ad alta frequenza

Frequenza	80 MHz ... 3 GHz (Grado severità collaudo 3)
Intensità di campo	10 V/m
Osservazioni	Criterio A

Transitori veloci (Burst)

Norme/Disposizioni	EN 61000-4-4
--------------------	--------------

Transitori veloci (Burst)

2902658

<https://www.phoenixcontact.com/it/prodotti/2902658>

Ingresso	± 2 kV (Grado severità collaudo 3)
Segnale	± 2 kV (Grado severità collaudo 3)
Osservazioni	Criterio B

Carico di corrente impulsiva (Surge)

Norme/Disposizioni	EN 61000-4-5
--------------------	--------------

Carico di corrente impulsiva (Surge)

Ingresso	± 0,5 kV (Alimentazione DC)
Segnale	± 1 kV (Linea dati, asimmetrica)
Osservazioni	Criterio B

Influenza condotta

Norme/Disposizioni	EN 61000-4-6
--------------------	--------------

Influenza condotta

Frequenza	0,15 MHz ... 80 MHz
Osservazioni	Criterio A
Tensione	10 V

Emissione di disturbi

Norme/Disposizioni	EN 55032
Osservazioni	Classe A, campo di impiego industria

Criteri

Criterio A	Segnalazione di stato normale entro i limiti fissati.
Criterio B	Segnalazione di stato temporaneamente compromessa, corretta automaticamente dal dispositivo.

Normative e prescrizioni

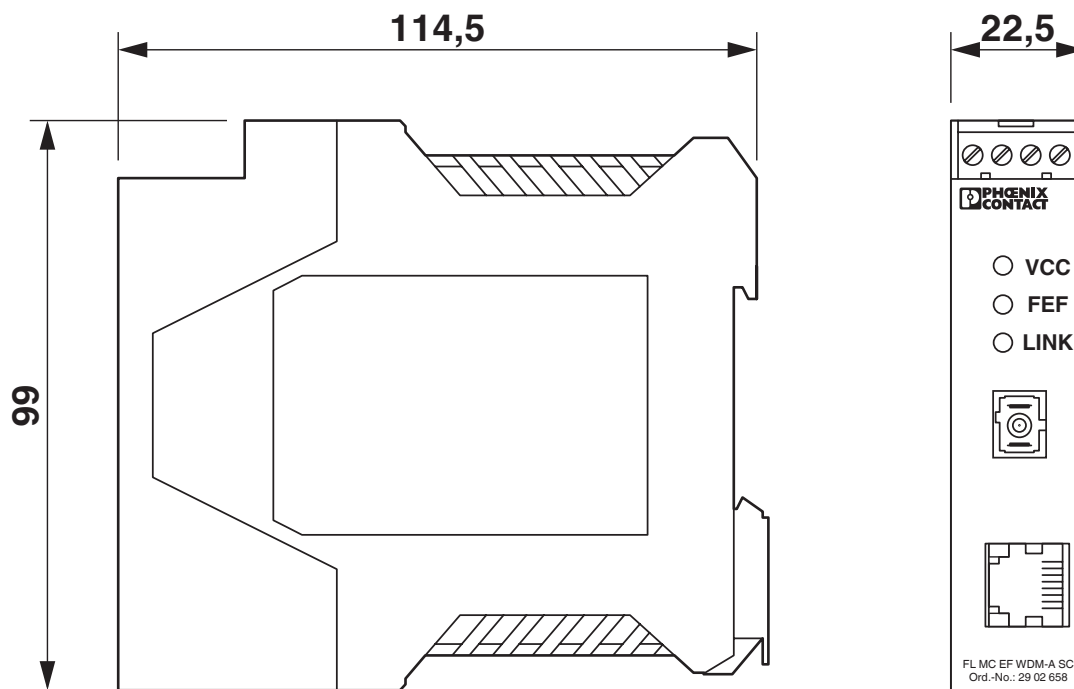
Privo di sostanze incidenti sulla reticolazione di vernici	VDMA 24364:2018-05
Isolamento galvanico	secondo IEEE 802.3

Montaggio

Tipo di montaggio	Montaggio su guida DIN
-------------------	------------------------

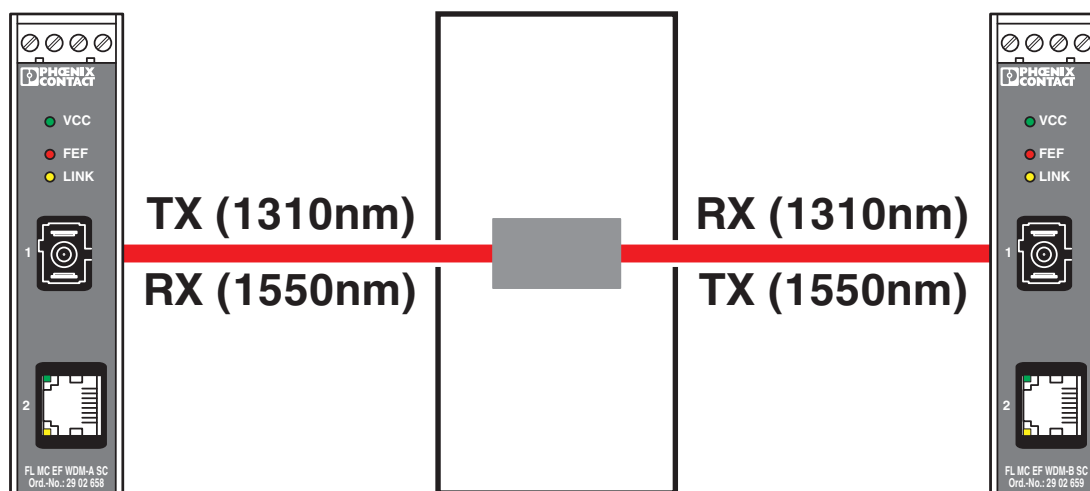
Disegni

Disegno quotato



Esecuzione compatta

Disegno applicazione

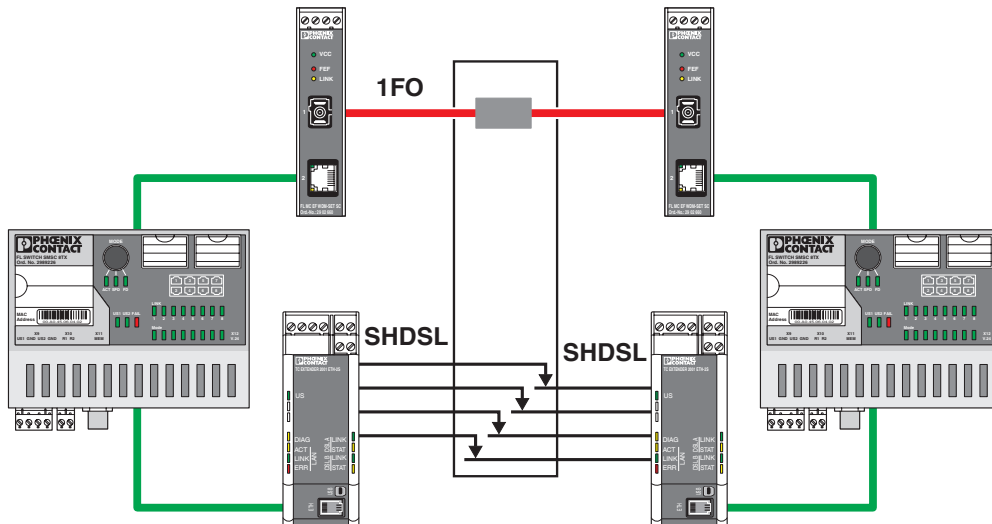


Comunicazione con anello collettore

2902658

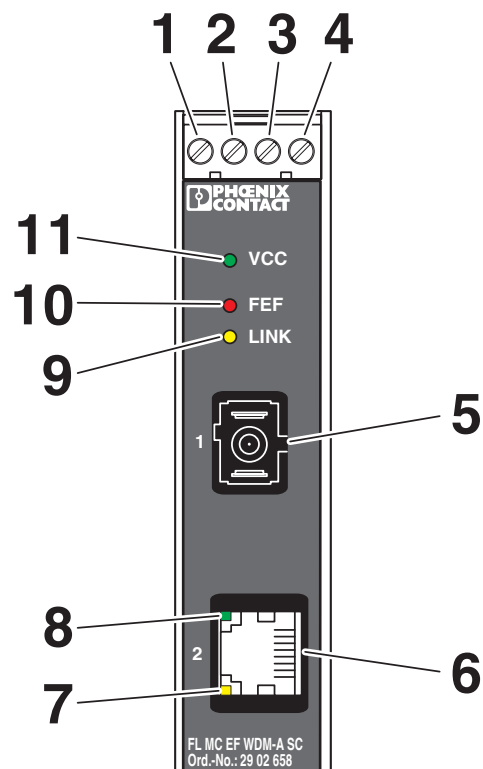
<https://www.phoenixcontact.com/it/prodotti/2902658>

Disegno applicazione



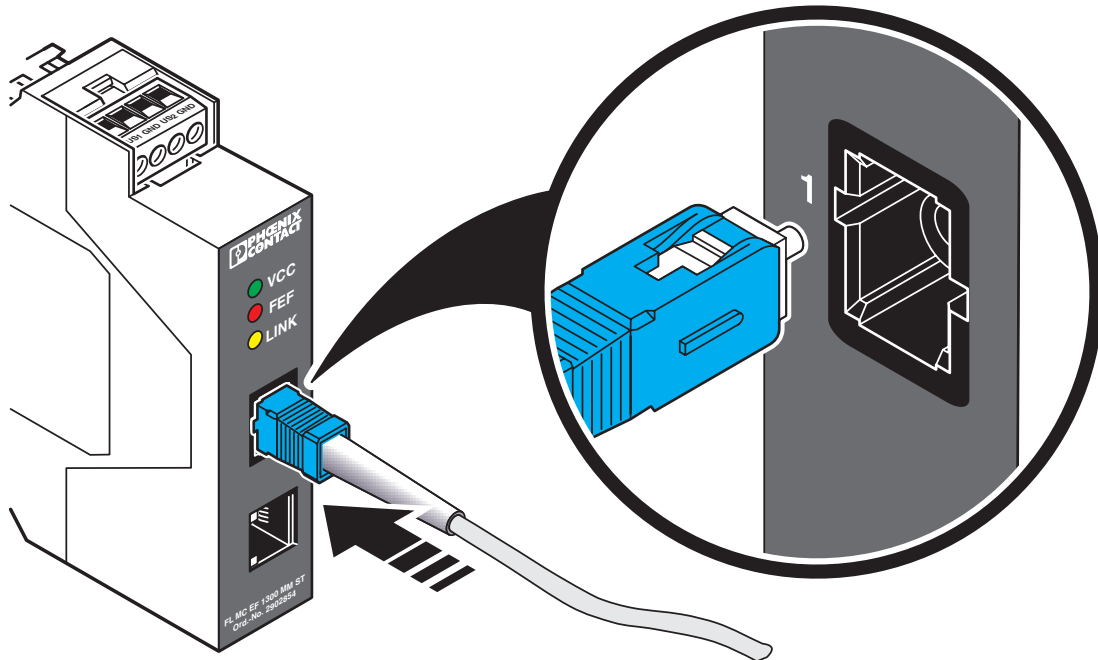
Comunicazione ridondante con l'anello collettore

Disegno schema



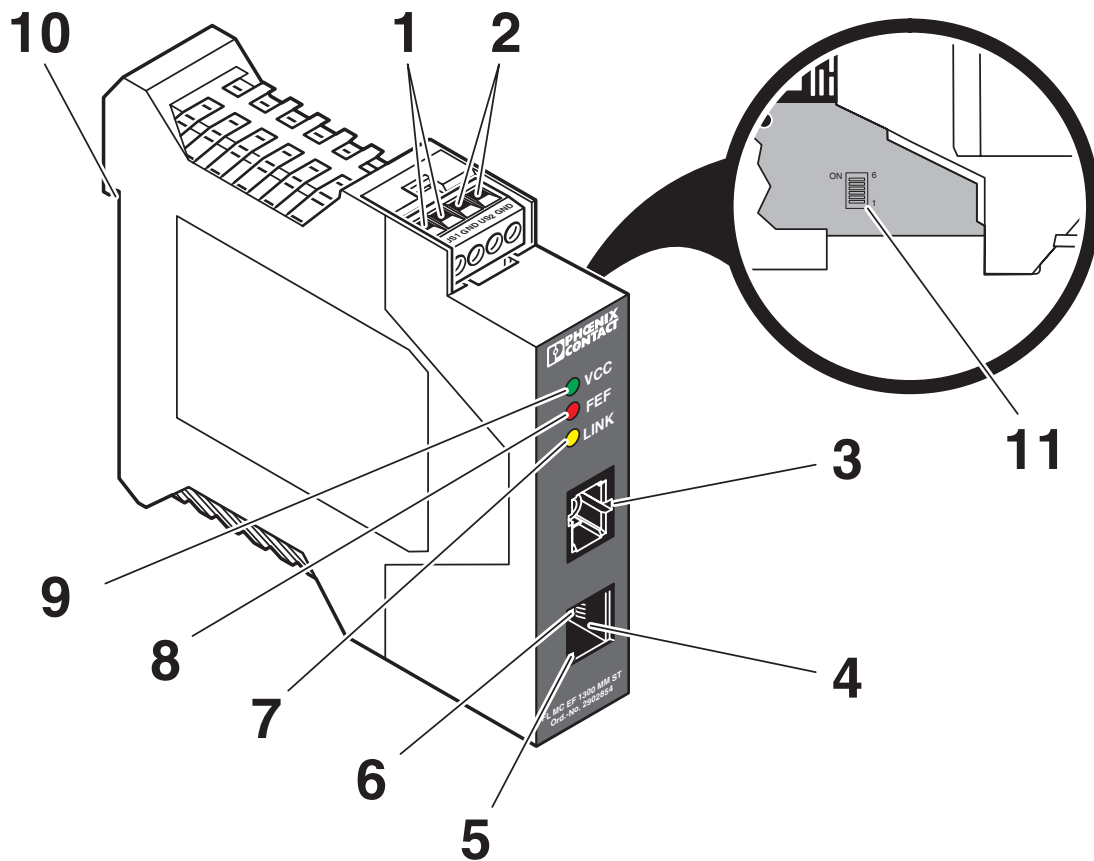
Vista anteriore

Disegno schema



Collegare il connettore SC-Simplex

Disegno schema

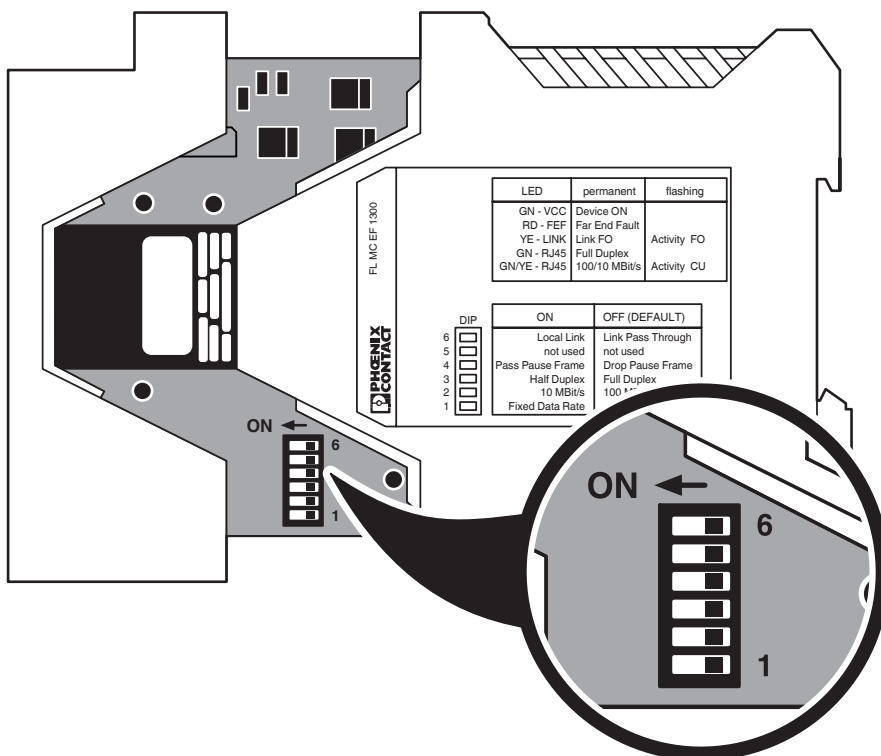


Elementi funzionali

2902658

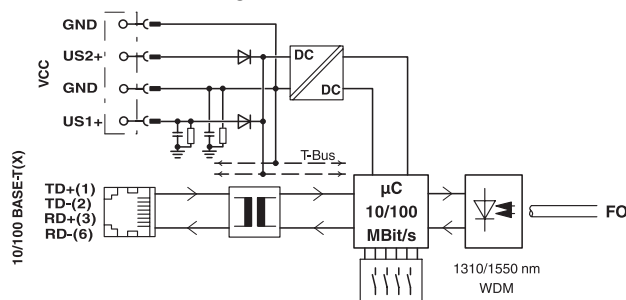
<https://www.phoenixcontact.com/it/prodotti/2902658>

Disegno schema



DIP switch

Diagramma a blocchi



Schema funzionale

2902658

<https://www.phoenixcontact.com/it/prodotti/2902658>

Omologazioni

🔗 To download certificates, visit the product detail page: <https://www.phoenixcontact.com/it/prodotti/2902658>

 **UL Listed**
ID omologazione: E238705

 **cUL Listed**
ID omologazione: E238705

 **DNV GL**
ID omologazione: TAA00001KR

 **cUL Listed**
ID omologazione: E199827

 **UL Listed**
ID omologazione: E199827

2902658

<https://www.phoenixcontact.com/it/prodotti/2902658>

Classifiche

ECLASS

ECLASS-13.0	19170411
ECLASS-15.0	19170411

ETIM

ETIM 10.0	EC001467
-----------	----------

UNSPSC

UNSPSC 21.0	43201500
-------------	----------

2902658

<https://www.phoenixcontact.com/it/prodotti/2902658>

Environmental product compliance

EU RoHS

Soddisfa i requisiti della direttiva RoHS	Sì
con eccezione delle deroghe, se note	7(a), 7(c)-I

China RoHS

Environment friendly use period (EFUP)	EFUP-50
	Una tabella per la dichiarazione China RoHS in base all'articolo è disponibile nell'area di download di ciascun articolo alla voce "Dichiarazione del produttore". Per tutti gli articoli con EFUP-E non viene allestita né richiesta alcuna tabella per la dichiarazione China RoHS.

EU REACH SVHC

Avviso di sostanza candidata REACH (n. CAS)	1-Methyl-2-pyrrolidone (NMP)(n. CAS: 872-50-4)
	Lead(n. CAS: 7439-92-1)
	6,6'-di-tert-butyl-2,2'-methylenedi-p-cresol(n. CAS: 119-47-1)
SCIP	862777cc-fcec-4b65-9f9a-bd97a220b912

Phoenix Contact 2026 © - Tutti i diritti riservati
<https://www.phoenixcontact.com>

PHOENIX CONTACT S.p.a.
 Via Bellini, 39/41
 20095 Cusano Milanino (MI)
 +39 02 660591
info_it@phoenixcontact.com