

RIF-T3-24UC - Timer

2902647

<https://www.phoenixcontact.com/it/prodotti/2902647>



Si prega di notare che i dati visualizzati in questo PDF sono stati generati dal nostro catalogo online. I dati completi sono disponibili nella documentazione per l'utente. Si applicano le condizioni generali di utilizzo per i download.



Modulo a innesto per l'espansione di un modulo relè in un relè temporizzato, 3 funzioni di temporizzazione, 4 intervalli di tempo per il montaggio su RIF-1, RIF-2, RIF-3 e RIF-4, tensione d'ingresso: 12 V DC ... 24 V DC

Dati commerciali

Codice articolo	2902647
Pezzi/conf.	5 Pezzi
Quantità di ordinazione minima	5 Pezzi
Codice vendita	DK6545
Codice prodotto	DK6545
GTIN	4046356668880
Peso per pezzo (confezione inclusa)	5,63 g
Peso per pezzo (confezione esclusa)	5,1 g
Numero tariffa doganale	85363010
Paese di origine	DE

Dati tecnici

Note

Limitazione dell'uso

Nota EMC	EMC: prodotto in classe A, vedere la dichiarazione del produttore nell'area download
----------	--------------------------------------------------------------------------------------

Caratteristiche articolo

Tipo di prodotto	Modulo a innesto
Famiglia di prodotti	RIFLINE complete

Caratteristiche di isolamento: Distanze in aria e superficiali all'interno di un circuito

isolamento	Isolamento di base
Categoria di sovratensione	I
Grado di inquinamento	2

Caratteristiche elettriche

Precisione di regolazione	3 % (dal valore fondo scala)
Tensione nominale U_N	24 V AC/DC
Precisione di ripetizione	1 %

Distanze in aria e superficiali all'interno di un circuito

Tensione di isolamento nominale	50 V DC
Tensione impulsiva di dimensionamento	0,4 kV

Dati di ingresso

Tensione d'ingresso nominale U_N	24 V DC (Funzionamento AC consentito solo su RIF-1)
Range d'ingresso rispetto a U_N	0,4 ... 1,2
frequenza di rete	50 Hz 60 Hz
Segnalazione stato	LED (giallo)
Circuito di protezione	Varistore
Limitazione sovratensione	> 56 V

Dati di uscita

Corrente permanente limite	≤ 250 mA (Corrente bobina del relè)
Caduta di tensione alla max. corrente limite permanente	< 100 mV

Dimensioni

Larghezza	13 mm
Altezza	12 mm
Profondità	35 mm

Condizioni ambientali e della vita elettrica

Condizioni ambientali

Temperatura ambiente (esercizio)	-25 °C ... 50 °C (RIF-1, bobina AC, 2 contatti di cambio a 6 A)
	-25 °C ... 50 °C (RIF-1, bobina DC, 2 contatti di cambio a 5 A)
	-25 °C ... 40 °C (RIF-2, bobina DC, 2 contatti di cambio a 8 A)
	-25 °C ... 40 °C (RIF-2, bobina DC, 4 contatti di cambio a 5 A)
	-25 °C ... 40 °C (RIF-3, bobina DC, 3 contatti di cambio a 6,75 A)
	-25 °C ... 40 °C (RIF-3, bobina DC, 2 contatti di cambio a 8 A)
	-25 °C ... 35 °C (RIF-4, bobina DC, 3 contatti di cambio a 8 A)
-25 °C ... 25 °C (RIF-4, bobina DC, 3 contatti in chiusura a 8 A)	
Temperatura ambiente (stoccaggio/trasporto)	-25 °C ... 85 °C

Omologazioni

UKCA

Certificato	Conformità UKCA
-------------	-----------------

Test dei gas tossici

Siglatura	ISA-S71.04. G3 Harsh Group
	EN 60068-2-60

Normative e prescrizioni

Distanze in aria e superficiali all'interno di un circuito

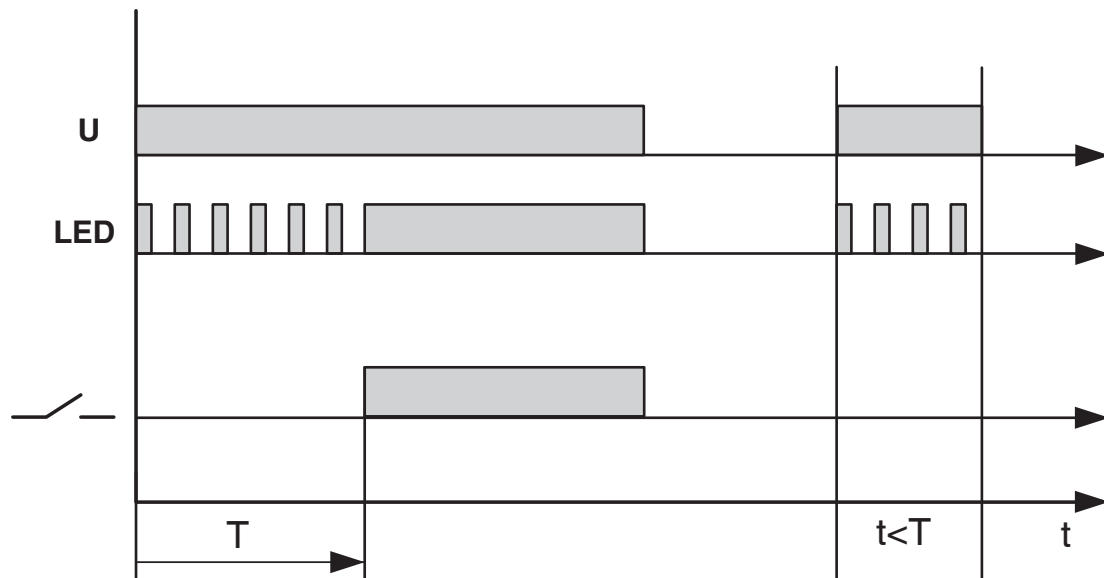
Norme/Disposizioni	IEC 60947-5-1
--------------------	---------------

Montaggio

Nota per il montaggio	A innesto nella base relè
Posizione di installazione	a scelta

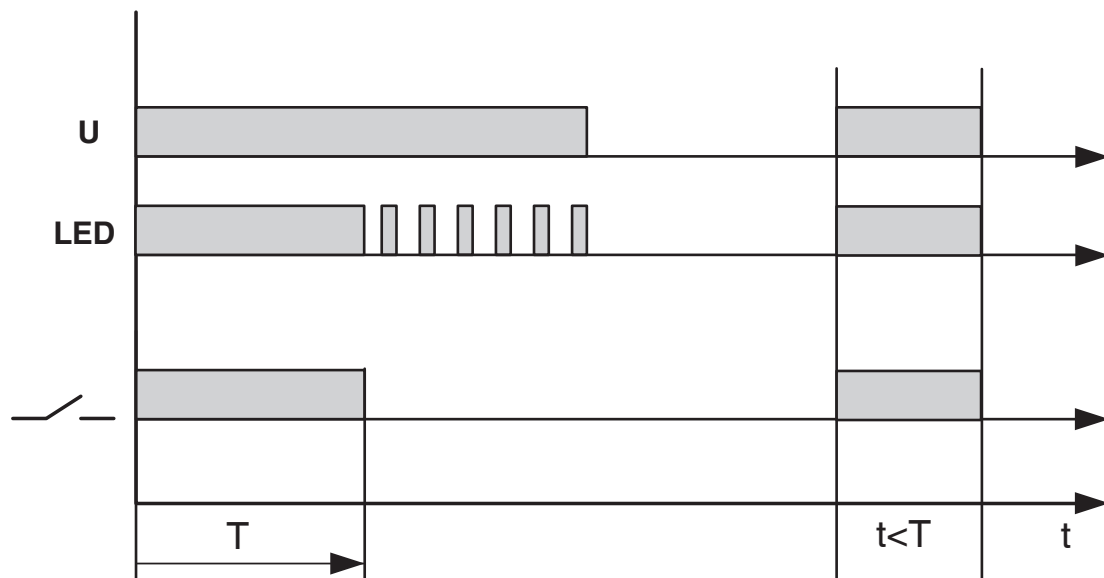
Disegni

Diagramma



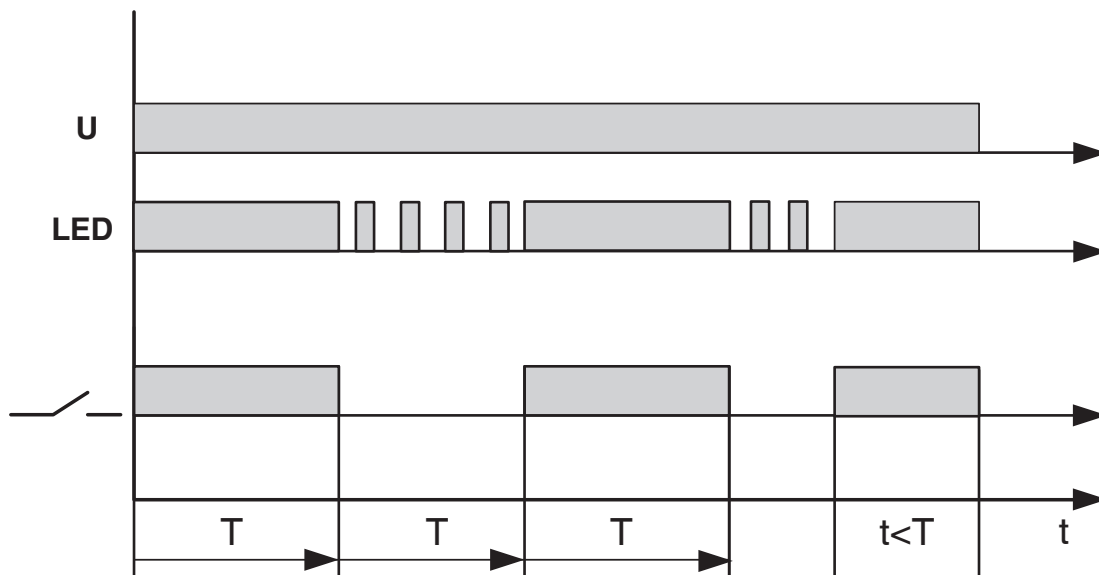
Ritardo di inserzione

Diagramma



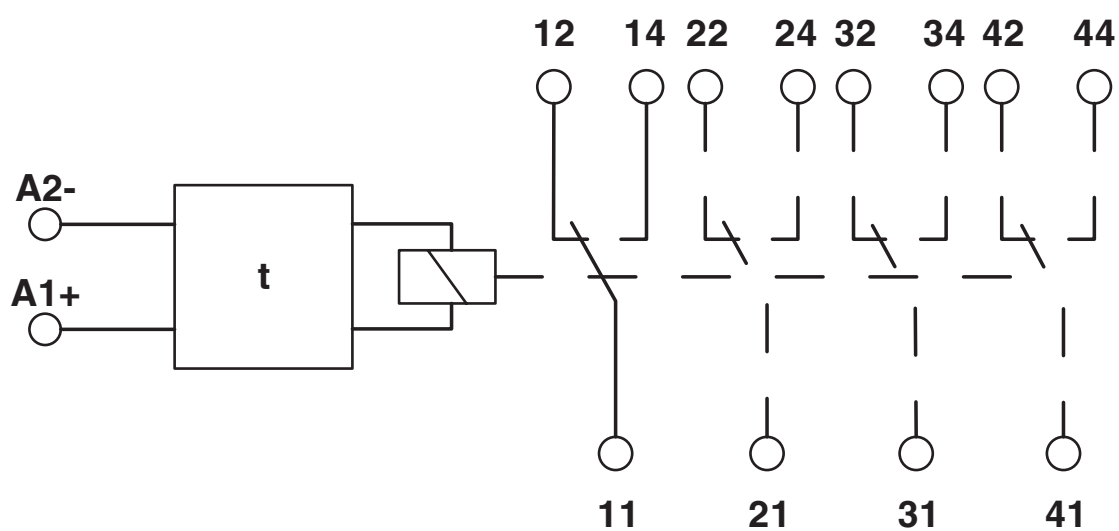
Commutazione presettabile

Diagramma



Regolatore intervalli di lampeggio/clock

Schema di collegamento



RIF-T3-24UC - Timer



2902647

<https://www.phoenixcontact.com/it/prodotti/2902647>

Omologazioni

🔗 To download certificates, visit the product detail page: <https://www.phoenixcontact.com/it/prodotti/2902647>



CSA

ID omologazione: 76787



UL Recognized

ID omologazione: FILE E 113228



EAC

ID omologazione: RU*DE.*08.B.01536/19

DNV

ID omologazione: TAA000018V

RIF-T3-24UC - Timer



2902647

<https://www.phoenixcontact.com/it/prodotti/2902647>

Classifiche

ECLASS

ECLASS-13.0	27371692
ECLASS-15.0	27371692

ETIM

ETIM 10.0	EC002586
-----------	----------

UNSPSC

UNSPSC 21.0	39122300
-------------	----------

Environmental product compliance

EU RoHS

Soddisfa i requisiti della direttiva RoHS	Sì
con eccezione delle deroghe, se note	7(c)-I

China RoHS

Environment friendly use period (EFUP)	EFUP-50
	Una tabella per la dichiarazione China RoHS in base all'articolo è disponibile nell'area di download di ciascun articolo alla voce "Dichiarazione del produttore". Per tutti gli articoli con EFUP-E non viene allestita né richiesta alcuna tabella per la dichiarazione China RoHS.

EU REACH SVHC

Avviso di sostanza candidata REACH (n. CAS)	Nessuna sostanza con una percentuale di massa maggiore dello 0,1%
---------------------------------------------	-------------------------------------------------------------------