

2902326

<https://www.phoenixcontact.com/it/prodotti/2902326>

Si prega di notare che i dati visualizzati in questo PDF sono stati generati dal nostro catalogo online. I dati completi sono disponibili nella documentazione per l'utente. Si applicano le condizioni generali di utilizzo per i download.



Connettore D-SUB, 9 poli, connettore femmina, piedinatura: 2, 3, 5, 7, 9; due ingressi cavi M12 (codifica A), assiale. Sistema bus: CAN, CANopen®. Resistenza di terminazione mediante terminatore M12 separato.

Descrizione del prodotto

I connettori con connessione rapida SUBCON-PLUS con connessione M12 garantiscono un'installazione priva di errori di sistemi bus, grazie all'impiego di componenti completamente testati come cavi e connettori. L'innovativa struttura della custodia offre la migliore protezione meccanica contro gli influssi ambientali, nonché un peso ridotto. In questo modo i connettori con connessione rapida possono essere utilizzati anche in applicazioni sottoposte a vibrazioni. Lo straordinario bloccaggio rapido SPEEDCON sulle connessioni M12 offre una connessione affidabile con una semplice semi-rotazione.

I vantaggi

- Confezionamento in condizioni di campo
- Connessione rapida grazie al bloccaggio rapido M12-SPEEDCON
- Schermatura con contatti passanti da M12 a D-SUB

Dati commerciali

Codice articolo	2902326
Pezzi/conf.	1 Pezzi
Quantità di ordinazione minima	1 Pezzi
Codice vendita	DNC541
Codice prodotto	DNC541
GTIN	4046356655019
Peso per pezzo (confezione inclusa)	62,9 g
Peso per pezzo (confezione esclusa)	62,6 g
Numero tariffa doganale	85366990
Paese di origine	CN

Dati tecnici

Note

Nota per l'utilizzo

Nota per l'utilizzo	Solo per l'uso industriale
---------------------	----------------------------

Caratteristiche articolo

Tipo di prodotto	Connettore dati
MTTF	6706 Anni (Standard SN 29500, temperatura 25 °C, ciclo operativo 21%)
	1817 Anni (Standard SN 29500, temperatura 40 °C, ciclo operativo 34,25%)
	155 Anni (Standard SN 29500, temperatura 40 °C, ciclo operativo 100%)
Assegnazione poli	2, 3, 5, 7, 9

Caratteristiche elettriche

Tensione nominale U_N	5 V
Corrente nominale I_N	100 mA

Dati di collegamento

Coppia di serraggio	... 0,4 Nm
---------------------	------------

Attacco ad innesto D-SUB

Collegamento	Connettore femmina D-SUB
--------------	--------------------------

Connettore M12

Collegamento	Connettore maschio M12, codifica A
--------------	------------------------------------

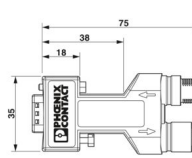
Connettore M12

Collegamento	Connettore femmina M12, codifica A
--------------	------------------------------------

Interfacce

Sistema bus	CAN, CANopen, SafetyBus-P
Segnale	CAN
	CANopen®

Dimensioni

Disegno quotato	
Larghezza	16 mm
Altezza	75 mm

2902326

<https://www.phoenixcontact.com/it/prodotti/2902326>

Lunghezza	38 mm
-----------	-------

Indicazioni materiale

Materiale (Custodia)	Poliammide
----------------------	------------

Caratteristiche meccaniche

Dati meccanici

Viti di fissaggio	4-40 UNC
Coppia di serraggio	0,4 Nm

Controlli meccanici

Resistenza alle vibrazioni secondo EN 60068-2-6/IEC 60068-2-6	Vibrazione (esercizio): 5g, 10 ... 150 Hz, 2,5 h, in direzione XYZ
Urti secondo EN 60068-2-27/IEC 60068-2-27	Urti (esercizio): 15g, 11 ms durata, pulsazione d'urto d'onda semisinusoidale

Condizioni ambientali e della vita elettrica

Condizioni ambientali

Grado di protezione	IP40
Temperatura ambiente (esercizio)	-30 °C ... 80 °C
Temperatura ambiente (stoccaggio/trasporto)	-40 °C ... 85 °C
Temperatura ambiente (montaggio)	-20 °C ... 80 °C
Posizione elevata	≤ 5000 m (Per le limitazioni, vedere la dichiarazione del produttore per il funzionamento in quota)
Umidità dell'aria consentita (esercizio)	10 % ... 95 % (senza condensa)
Umidità dell'aria consentita (stoccaggio/trasporto)	5 % ... 95 % (senza condensa)

Normative e prescrizioni

Privo di sostanze incidenti sulla reticolazione di vernici	VDMA 24364:2018-05
--	--------------------

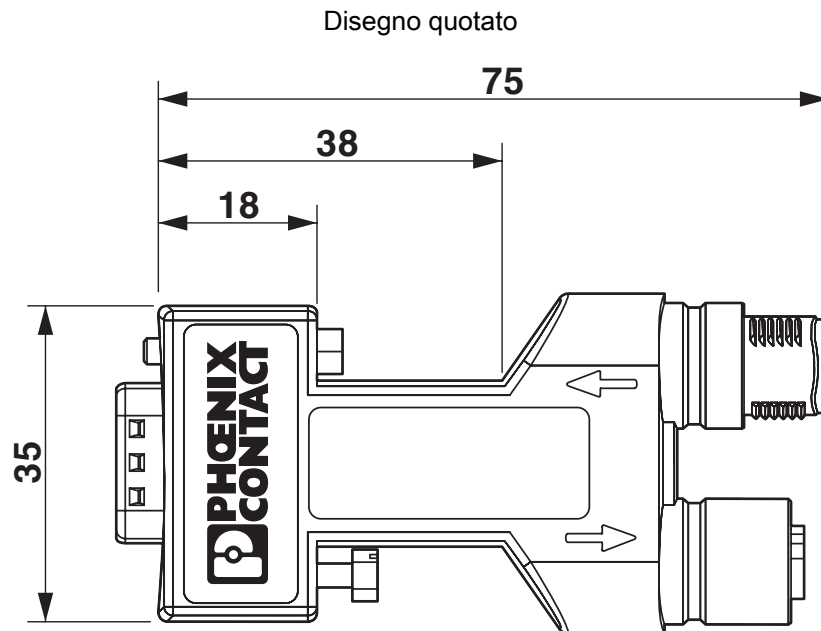
SUBCON-PLUS-CAN/AX/M12 - Connettori bus D-SUB



2902326

<https://www.phoenixcontact.com/it/prodotti/2902326>

Disegni



Disegno quotato SUBCON-PLUS...AX...M12, variante assiale (180°)

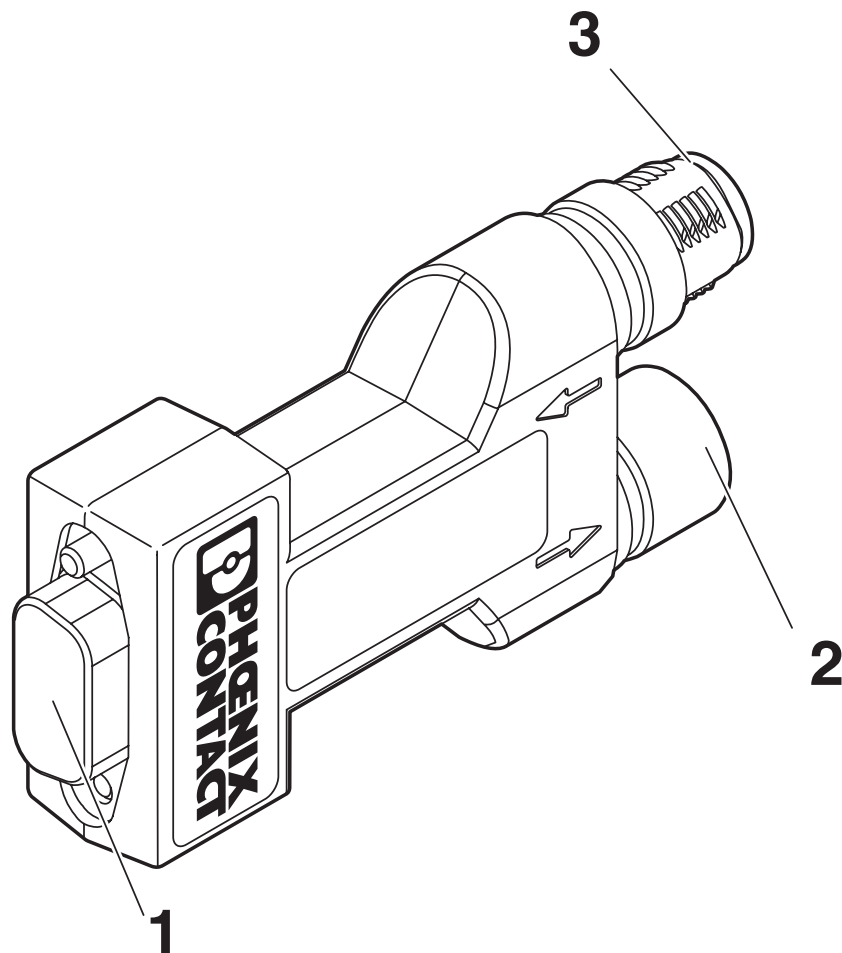
SUBCON-PLUS-CAN/AX/M12 - Connettori bus D-SUB



2902326

<https://www.phoenixcontact.com/it/prodotti/2902326>

Disegno schema



Elementi funzionali

1 = D-SUB-9

2 = Connessione M12 in uscita

3 = Connessione M12 in ingresso

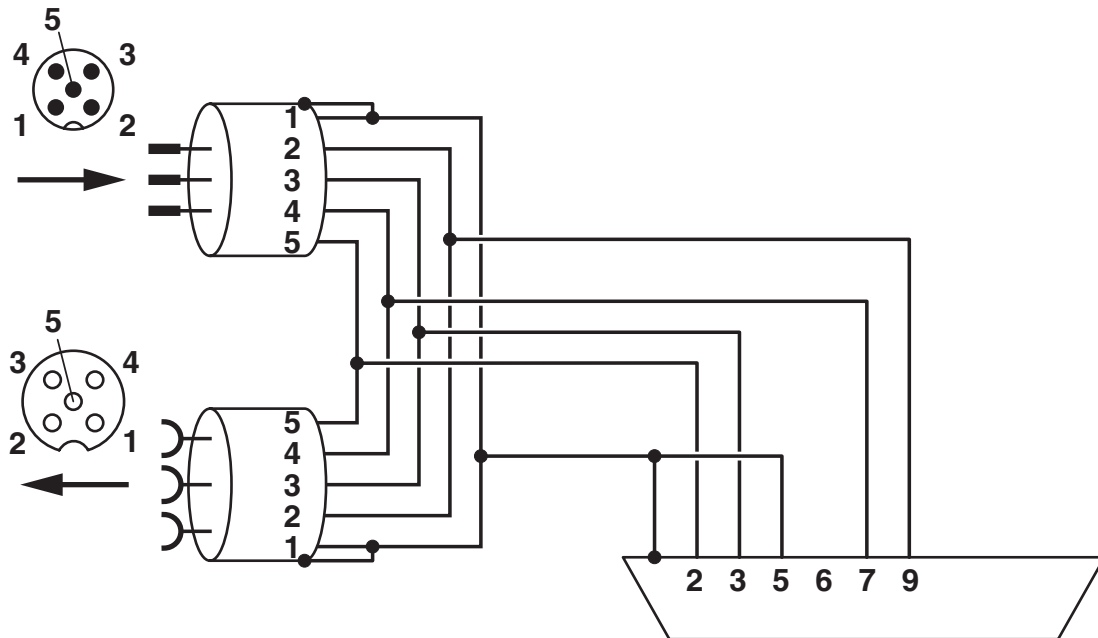
4 = Connessione D-SUB PG (a seconda della versione)

SUBCON-PLUS-CAN/AX/M12 - Connettori bus D-SUB

2902326

<https://www.phoenixcontact.com/it/prodotti/2902326>

Diagramma a blocchi



Schema di funzionamento SUBCON-PLUS-CAN/...M12

SUBCON-PLUS-CAN/AX/M12 - Connettori bus D-SUB



2902326

<https://www.phoenixcontact.com/it/prodotti/2902326>

Classifiche

ECLASS

ECLASS-13.0	27440302
ECLASS-15.0	27440322

ETIM

ETIM 10.0	EC001132
-----------	----------

UNSPSC

UNSPSC 21.0	39121400
-------------	----------

2902326

<https://www.phoenixcontact.com/it/prodotti/2902326>

Environmental product compliance

EU RoHS

Soddisfa i requisiti della direttiva RoHS	Sì
con eccezione delle deroghe, se note	6(c)

China RoHS

Environment friendly use period (EFUP)	EFUP-E
	Nessuna sostanza pericolosa al di sopra dei valori limite

EU REACH SVHC

Avviso di sostanza candidata REACH (n. CAS)	Lead(n. CAS: 7439-92-1)
SCIP	d958f5aa-00a4-41be-b945-0c44901b5f01

Phoenix Contact 2026 © - Tutti i diritti riservati
<https://www.phoenixcontact.com>

PHOENIX CONTACT S.p.a.
Via Bellini, 39/41
20095 Cusano Milanino (MI)
+39 02 660591
info_it@phoenixcontact.com