

# MINI MCR-2-CVCS-PT - Generatore di tensione costante



2902065

<https://www.phoenixcontact.com/it/prodotti/2902065>

Si prega di notare che i dati visualizzati in questo PDF sono stati generati dal nostro catalogo online. I dati completi sono disponibili nella documentazione per l'utente. Si applicano le condizioni generali di utilizzo per i download.



Fonte di tensione/corrente costante con tecnica di connessione a innesto, tensione d'ingresso 9,6 V DC ... 30 V DC. Tensione di uscita 1,25 V DC ... 10 V DC o corrente di uscita 2,5 mA ... 20 mA regolabile. Configurabile mediante DIP switch. Connessione push-in.

## Descrizione del prodotto

Sorgente di tensione/corrente costante con tecnica di connessione a innesto consente per generare tensioni costanti e correnti costanti ad alta precisione. La tensione di ingresso è compresa nel range tra 9,6 V DC e 30 V DC e può essere applicata, a scelta, mediante i morsetti di connessione dei moduli o in collegamento tramite il connettore bus per guide di montaggio. Sul lato di uscita è possibile impostare i seguenti valori di tensione e di corrente: 1,25 V, 2,5 V, 3,75 V, 5 V, 6,25 V, 7,5 V, 8,75 V, 10 V DC, 2,5 mA, 5 mA, 7,5 mA, 10 mA, 12,5 mA, 15 mA, 17,5 mA, 20 mA. Il dispositivo è configurabile mediante DIP switch. Il dispositivo supporta il Fault Monitoring e la comunicazione NFC.

## Dati commerciali

|                                     |               |
|-------------------------------------|---------------|
| Codice articolo                     | 2902065       |
| Pezzi/conf.                         | 1 Pezzi       |
| Quantità di ordinazione minima      | 1 Pezzi       |
| Codice vendita                      | DK1129        |
| Codice prodotto                     | DK1129        |
| GTIN                                | 4046356649926 |
| Peso per pezzo (confezione inclusa) | 107,6 g       |
| Peso per pezzo (confezione esclusa) | 97 g          |
| Numero tariffa doganale             | 85437090      |
| Paese di origine                    | DE            |

# MINI MCR-2-CVCS-PT - Generatore di tensione costante



2902065

<https://www.phoenixcontact.com/it/prodotti/2902065>

## Dati tecnici

### Note

#### Limitazione dell'uso

|          |  |
|----------|--|
| Nota EMC | EMC: prodotto in classe A, vedere la dichiarazione del produttore nell'area download |
|----------|--|

### Caratteristiche articolo

|                      |                                 |
|----------------------|---------------------------------|
| Tipo di prodotto     | Generatore di tensione costante |
| Famiglia di prodotti | MINI Analog Pro                 |
| Configurazione       | DIP switch                      |

### Caratteristiche del sistema

#### Funzionalità

|                |            |
|----------------|------------|
| Configurazione | DIP switch |
|----------------|------------|

### Caratteristiche elettriche

|  |                           |
|--|---------------------------|
| Isolamento galvanico                       | Separazione a 2 vie       |
| Isolamento galvanico tra ingresso e uscita | sì                        |
| Coefficiente termico massimo               | < 0,01 %/K                |
| Errore di trasmissione                     | ≤ 0,1 % (del fondo scala) |

#### Isolamento galvanico

|                            |    |
|----------------------------|----|
| Categoria di sovratensione | II |
| Grado di inquinamento      | 2  |

#### Isolamento galvanico Ingresso/uscita/alimentazione IEC/EN 61010-1

|                                 |                       |
|---------------------------------|-----------------------|
| Norme/Disposizioni              | IEC/EN 61010-1        |
| Tensione di isolamento nominale | 300 V <sub>eff</sub>  |
| Tensione di prova               | 3 kV AC (50 Hz, 60 s) |
| isolamento                      | Isolamento rinforzato |

#### Alimentazione

|                                 |  |
|---------------------------------|--|
| Range tensione di alimentazione | 9,6 V DC ... 30 V DC (Per il ponticellamento della tensione di alimentazione utilizzare il connettore bus (ME 6,2 TBUS-2 1,5/5-ST-3,81 GN, cod. art. 2869728), inseribile a scatto sulla guida di montaggio da 35 mm secondo EN 60715) |
| Corrente assorbita tipica       | < 42 mA (24 V DC)<br>< 85 mA (12 V DC)   |
| Potenza assorbita               | < 1,1 W (9,6 V DC)   |

### Dati di ingresso

#### Segnale: Tensione

|                                  |                      |
|----------------------------------|----------------------|
| Segnale d'ingresso, tensione     | 9,6 V DC ... 30 V DC |
| Tensione di aliment. transmitter | 10 V                 |

# MINI MCR-2-CVCS-PT - Generatore di tensione costante



2902065

<https://www.phoenixcontact.com/it/prodotti/2902065>

## Dati di uscita

Segnale: Tensione

|  |                                   |
|--|-----------------------------------|
| Configurabile/Programmabile                | sì                                |
| Segnale d'uscita, tensione massima         | 10 V DC                           |
|  | 8,75 V DC                         |
|  | 7,5 V DC                          |
|  | 6,25 V DC                         |
|  | 5 V DC                            |
|  | 3,75 V DC                         |
|  | 2,5 V DC                          |
|  | 1,25 V DC                         |
| Segnale d'uscita, corrente massima         | 20 mA                             |
|  | 17,5 mA                           |
|  | 15 mA                             |
|  | 12,5 mA                           |
|  | 10 mA                             |
|  | 7,5 mA                            |
|  | 5 mA                              |
|  | 2,5 mA                            |
| Corrente di cortocircuito                  | > 32 mA                           |
| Tensione d'uscita in caso di rottura cavo  | 13,5 V                            |
| Corrente d'uscita                          | ≤ 30 mA                           |
| Carico/carico di uscita uscita di corrente | ≤ 600 Ω (20 mA)                   |
| Ripple                                     | < 20 mV <sub>SS</sub> (con 600 Ω) |
| Corrente ripple                            | 40 μA <sub>SS</sub>               |

## Dati di collegamento

|                                 |  |
|---------------------------------|--|
| Collegamento                    | Connessione Push-in  |
| Lunghezza del tratto da spelare | 10 mm  |
| Sezione conduttore rigida       | 0,2 mm <sup>2</sup> ... 2,5 mm <sup>2</sup> (con capocorda)    |
|                                 | 0,14 mm <sup>2</sup> ... 2,5 mm <sup>2</sup> (senza capocorda) |
| Sezione conduttore flessibile   | 0,14 mm <sup>2</sup> ... 2,5 mm <sup>2</sup>                   |
| Sezione conduttore AWG          | 24 ... 12 (flessibile)   |

## Dati EX

|                        |        |
|------------------------|--------|
| Installazione Ex (EPL) | Gc     |
|                        | Div. 2 |

## Segnalazione

|                    |                                       |
|--------------------|---------------------------------------|
| Segnalazione stato | LED verde (tensione di alimentazione) |
|--------------------|---------------------------------------|

## Dimensioni

|           |        |
|-----------|--------|
| Larghezza | 6,2 mm |
|-----------|--------|

# MINI MCR-2-CVCS-PT - Generatore di tensione costante



2902065

<https://www.phoenixcontact.com/it/prodotti/2902065>

|            |           |
|------------|-----------|
| Altezza    | 109,81 mm |
| Profondità | 119,2 mm  |

## Indicazioni materiale

|   |                   |
|---|-------------------|
| Colore  | grigio (RAL 7042) |
| Materiale custodia  | PBT               |
| Protezione antincendio per veicoli su rotaia (DIN EN 45545-2) R22 | HL 1 - HL 2       |
| Protezione antincendio per veicoli su rotaia (DIN EN 45545-2) R23 | HL 1 - HL 2       |
| Protezione antincendio per veicoli su rotaia (DIN EN 45545-2) R24 | HL 1 - HL 2       |

## Condizioni ambientali e della vita elettrica

### Condizioni ambientali

|   |  |
|---|--|
| Grado di protezione                         | IP20 (non sottoposto a valutazione UL) |
| Temperatura ambiente (esercizio)            | -40 °C ... 70 °C                       |
| Temperatura ambiente (stoccaggio/trasporto) | -40 °C ... 85 °C                       |
| Posizione elevata                           | ≤ 2000 m                               |
| Umidità dell'aria consentita (esercizio)    | 5 % ... 95 % (senza condensa)          |

## Omologazioni

### CE

|             |               |
|-------------|---------------|
| Certificato | Conformità CE |
|-------------|---------------|

### ATEX

|             |                          |
|-------------|--------------------------|
| Siglatura   | Ⓔ II 3 G Ex ec IIC T4 Gc |
| Certificato | BVS 20 ATEX E 014X       |

### IECEX

|             |                    |
|-------------|--------------------|
| Siglatura   | Ex ec IIC T4 Gc    |
| Certificato | IECEX BVS 20.0010X |

### CCC / China-Ex

|           |                 |
|-----------|-----------------|
| Siglatura | Ex ec IIC T4 Gc |
|-----------|-----------------|

### UL, USA / Canada

|           |                                       |
|-----------|---------------------------------------|
| Siglatura | UL 508 Listed                         |
|           | Class I, Div. 2, Groups A, B, C, D T6 |
|           | Class I, Zone 2, Group IIC T6         |

### Omologazione per settore navale

|             |                          |
|-------------|--------------------------|
| Certificato | DNV GL TAA000021E Rev. 1 |
|-------------|--------------------------|

### Dati cantieristica navale

|             |   |
|-------------|---|
| Temperature | B |
| Humidity    | B |

# MINI MCR-2-CVCS-PT - Generatore di tensione costante



2902065

<https://www.phoenixcontact.com/it/prodotti/2902065>

|            |   |
|------------|---|
| Vibrazione | A   |
| EMC        | A   |
| Enclosure  | Required protection according to the Rules shall be provided upon installation on board |

## Dati EMC

|                                |  |
|--------------------------------|--|
| Compatibilità elettromagnetica | Conformità alla direttiva EMC                        |
| Immunità ai disturbi           | EN 61000-6-2   |
| Nota                           | Le interferenze possono causare leggeri scostamenti. |

### Emissione di disturbi

|                    |              |
|--------------------|--------------|
| Norme/Disposizioni | EN 61000-6-4 |
|--------------------|--------------|

## Normative e prescrizioni

|                      |                     |
|----------------------|---------------------|
| Isolamento galvanico | Separazione a 2 vie |
|----------------------|---------------------|

### GB Standard

|                    |             |
|--------------------|-------------|
| Norme/Disposizioni | GB/T 3836.1 |
|                    | GB/T 3836.3 |

## Montaggio

|                            |  |
|----------------------------|--|
| Tipo di montaggio          | Montaggio su guida DIN   |
| Nota per il montaggio      | Per il ponticellamento della tensione di alimentazione può essere utilizzato il connettore bus per guide DIN, inseribile a scatto sulla guida DIN da 35 mm secondo EN 60715. |
| Posizione di installazione | a scelta   |

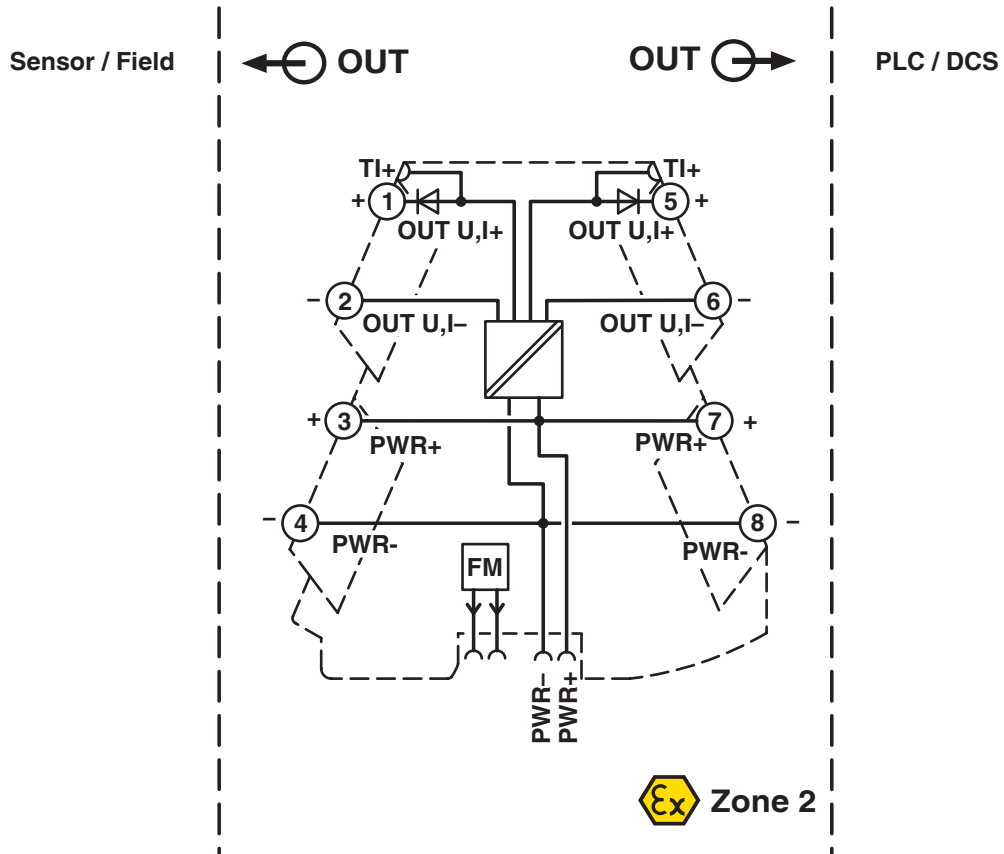
# MINI MCR-2-CVCS-PT - Generatore di tensione costante

2902065

<https://www.phoenixcontact.com/it/prodotti/2902065>

## Disegni

Diagramma a blocchi



# MINI MCR-2-CVCS-PT - Generatore di tensione costante




2902065

<https://www.phoenixcontact.com/it/prodotti/2902065>


## Omologazioni

🔗 To download certificates, visit the product detail page: <https://www.phoenixcontact.com/it/prodotti/2902065>

 **UL Listed**  
ID omologazione: E238705


 **cUL Listed**  
ID omologazione: E238705


**DNV**  
ID omologazione: TAA000021E

 **IECEx**  
ID omologazione: IECEx\_BVS\_20.0010\_X

 **cUL Listed**  
ID omologazione: E196811

 **UL Listed**  
ID omologazione: E196811

 **ATEX**  
ID omologazione: BVS 20 ATEX E 014X

 **CCC**  
ID omologazione: 2022122303115966

# MINI MCR-2-CVCS-PT - Generatore di tensione costante



2902065

<https://www.phoenixcontact.com/it/prodotti/2902065>

## Classifiche

### ECLASS

|             |          |
|-------------|----------|
| ECLASS-13.0 | 27210192 |
| ECLASS-15.0 | 27210192 |

### ETIM

|           |          |
|-----------|----------|
| ETIM 10.0 | EC002498 |
|-----------|----------|

### UNSPSC

|             |          |
|-------------|----------|
| UNSPSC 21.0 | 39121000 |
|-------------|----------|

# MINI MCR-2-CVCS-PT - Generatore di tensione costante



2902065

<https://www.phoenixcontact.com/it/prodotti/2902065>

## Environmental product compliance

### EU RoHS

|   |              |
|---|--------------|
| Soddisfa i requisiti della direttiva RoHS | Sì           |
| con eccezione delle deroghe, se note      | 7(a), 7(c)-I |

### China RoHS

|  |   |
|--|---|
| Environment friendly use period (EFUP) | EFUP-50   |
|  | Una tabella per la dichiarazione China RoHS in base all'articolo è disponibile nell'area di download di ciascun articolo alla voce "Dichiarazione del produttore". Per tutti gli articoli con EFUP-E non viene allestita né richiesta alcuna tabella per la dichiarazione China RoHS. |

### EU REACH SVHC

|   |   |
|---|---|
| Avviso di sostanza candidata REACH (n. CAS) | Lead(n. CAS: 7439-92-1)   |
|   | 2,2',6,6'-tetrabromo-4,4'-isopropylidenediphenol(n. CAS: 79-94-7) |
| SCIP  | 5bb073d8-fe4a-4dda-ab35-6463052333c0                              |

Phoenix Contact 2026 © - Tutti i diritti riservati  
<https://www.phoenixcontact.com>

PHOENIX CONTACT S.p.a.  
Via Bellini, 39/41  
20095 Cusano Milanino (MI)  
+39 02 660591  
[info\\_it@phoenixcontact.com](mailto:info_it@phoenixcontact.com)