

MINI MCR-2-UI-I-OLP - Isolatori passivi



2902061

<https://www.phoenixcontact.com/it/prodotti/2902061>

Si prega di notare che i dati visualizzati in questo PDF sono stati generati dal nostro catalogo online. I dati completi sono disponibili nella documentazione per l'utente. Si applicano le condizioni generali di utilizzo per i download.



Separatore a 2 vie con loop di uscita alimentato con sistema di collegamento a innesto per la separazione galvanica di segnali analogici unipolari e bipolari. Ingresso configurabile mediante DIP switch. Connessione a vite, configurazione standard.

Descrizione del prodotto

Separatore a 2 vie con loop di uscita alimentato con sistema di collegamento a innesto per la separazione galvanica, l'inversione e il filtraggio di segnali analogici. L'isolatore con loop di uscita alimentato è utilizzabile con un modulo di ingresso analogico attivo. L'alimentazione avviene mediante il current loop del controllore. Sul lato di ingresso possono essere collegati segnali analogici normalizzati e non normalizzati, partendo da 2 mA o 50 mV fino a 40 mA o 30 V. Questi vengono convertiti in un segnale da 4... 20 mA. Il segnale di ingresso è configurabile mediante DIP switch. Il convertitore di misura supporta la comunicazione NFC.

Dati commerciali

Codice articolo	2902061
Pezzi/conf.	1 Pezzi
Quantità di ordinazione minima	1 Pezzi
Codice vendita	DK1121
Codice prodotto	DK1121
GTIN	4046356652100
Peso per pezzo (confezione inclusa)	123,5 g
Peso per pezzo (confezione esclusa)	107,9 g
Numero tariffa doganale	85437090
Paese di origine	DE

Dati tecnici

Note

Limitazione dell'uso

Nota EMC	EMC: prodotto in classe A, vedere la dichiarazione del produttore nell'area download
----------	--

Caratteristiche articolo

Tipo di prodotto	Amplificatore di isolamento
Famiglia di prodotti	MINI Analog Pro
Numero di canali	1
Configurazione	DIP switch

Caratteristiche elettriche

Isolamento galvanico	Separazione a 2 vie
Isolamento galvanico tra ingresso e uscita	sì
Frequenza limite (3 dB)	ca. 30 Hz
Tempo di risposta (10-90%)	20 ms
Coefficiente termico massimo	0,01 %/K
Coefficiente termico tipico	0,005 %/K
Errore di trasmissione	≤ 0,1 % (del fondo scala)

Isolamento galvanico

Categoria di sovratensione	II
Grado di inquinamento	2

Isolamento galvanico Ingresso/uscita/alimentazione IEC/EN 61010-1

Norme/Disposizioni	IEC/EN 61010-1
Tensione di isolamento nominale	300 V _{eff}
Tensione di prova	3 kV AC (50 Hz, 60 s)
isolamento	Isolamento rinforzato

Alimentazione

Range tensione di alimentazione	8 V DC ... 30 V DC (autoalimentato in loop, non è necessaria alcuna alimentazione esterna)
Corrente assorbita tipica	≤ 20 mA
Potenza assorbita	≤ 600 mW

Dati di ingresso

Segnale: Tensione/corrente

Numero ingressi	1
Configurabile/Programmabile	sì
Segnale d'ingresso, tensione	0 mV ... 1000 mV
	0 mV ... 750 mV

MINI MCR-2-UI-I-OLP - Isolatori passivi



2902061

<https://www.phoenixcontact.com/it/prodotti/2902061>

0 mV ... 500 mV

0 mV ... 300 mV

0 mV ... 250 mV

0 mV ... 200 mV

0 mV ... 125 mV

0 mV ... 120 mV

0 mV ... 150 mV

0 mV ... 100 mV

0 mV ... 75 mV

0 mV ... 60 mV

0 mV ... 50 mV

0 V ... 10 V

0 V ... 7,5 V

0 V ... 5 V

0 V ... 3 V

0 V ... 2,5 V

0 V ... 2 V

0 V ... 1,5 V

0 V ... 1,25 V

0 V ... 1,2 V

0 V ... 30 V

0 V ... 25 V

0 V ... 20 V

0 V ... 12,5 V

0 V ... 12 V

0 V ... 15 V

-1000 mV ... 1000 mV

-750 mV ... 750 mV

-500 mV ... 500 mV

-300 mV ... 300 mV

-250 mV ... 250 mV

-200 mV ... 200 mV

-125 mV ... 125 mV

-120 mV ... 120 mV

-150 mV ... 150 mV

-100 mV ... 100 mV

-75 mV ... 75 mV

-60 mV ... 60 mV

-50 mV ... 50 mV

-10 V ... 10 V

-7,5 V ... 7,5 V

-5 V ... 5 V

-3 V ... 3 V



-2,5 V ... 2,5 V

MINI MCR-2-UI-I-OLP - Isolatori passivi



2902061

<https://www.phoenixcontact.com/it/prodotti/2902061>

	-2 V ... 2 V
	-1,25 V ... 1,25 V
	-1,2 V ... 1,2 V
	-1,5 V ... 1,5 V
	-30 V ... 30 V
	-25 V ... 25 V
	-20 V ... 20 V
	-12,5 V ... 12,5 V
	-12 V ... 12 V
	-15 V ... 15 V
	2 V ... 10 V (altri campi sono configurabili, vedere tabella)
	1 V ... 5 V (altri campi sono configurabili, vedere tabella)
Segnale d'ingresso, tensione massima	< 30 V
Segnale d'ingresso, corrente	0 mA ... 40 mA
	0 mA ... 30 mA
	0 mA ... 20 mA
	0 mA ... 12 mA
	0 mA ... 10 mA
	0 mA ... 8 mA
	0 mA ... 7,5 mA
	0 mA ... 6 mA
	0 mA ... 5 mA
	0 mA ... 4 mA
	0 mA ... 3 mA
	0 mA ... 2,5 mA
	0 mA ... 2 mA
	4 mA ... 20 mA
	2 mA ... 10 mA
	1 mA ... 5 mA
Segnale d'ingresso, corrente massima	50 mA (Tensione resistente fino a 30 V)
Resistenza d'ingresso ingresso tensione	≈  kΩ (≤ 1 V)
	≈  MΩ (≥ 1 V)
Resistenza d'ingresso ingresso corrente	25 Ω (+0,7 V per diodo di prova)

Dati di uscita

Segnale: Corrente

Numero uscite	1
Segnale d'uscita, corrente	4 mA ... 20 mA
Segnale d'uscita, corrente massima	32 mA
Carico/carico di uscita uscita di corrente	< 1000 Ω ((U _B - 8 V) / 22 mA)
Ripple	< 10 mV _{eff} (con 600 Ω)

Dati di collegamento

Collegamento	Connessione a vite
--------------	--------------------

MINI MCR-2-UI-I-OLP - Isolatori passivi



2902061

<https://www.phoenixcontact.com/it/prodotti/2902061>

Lunghezza del tratto da spelare	10 mm
Filettatura	M3
Sezione conduttore rigida	0,2 mm ² ... 1,5 mm ² (con capocorda) 0,14 mm ² ... 2,5 mm ² (senza capocorda)
Sezione conduttore flessibile	0,14 mm ² ... 2,5 mm ²
Sezione conduttore AWG	24 ... 12 (flessibile)
Coppia di serraggio	0,5 Nm ... 0,6 Nm

Dati EX

Installazione Ex (EPL)	Gc
	Div. 2

Segnalazione

Segnalazione stato	LED verde (tensione di alimentazione)
--------------------	---------------------------------------

Dimensioni

Larghezza	6,2 mm
Altezza	109,81 mm
Profondità	119,2 mm

Indicazioni materiale

Colore	grigio (RAL 7042)
Materiale custodia	PBT
Protezione antincendio per veicoli su rotaia (DIN EN 45545-2) R22	HL 1 - HL 2
Protezione antincendio per veicoli su rotaia (DIN EN 45545-2) R23	HL 1 - HL 2
Protezione antincendio per veicoli su rotaia (DIN EN 45545-2) R24	HL 1 - HL 2

Condizioni ambientali e della vita elettrica

Condizioni ambientali

Grado di protezione	IP20 (non sottoposto a valutazione UL)
Temperatura ambiente (esercizio)	-40 °C ... 70 °C
Temperatura ambiente (stoccaggio/trasporto)	-40 °C ... 85 °C
Posizione elevata	≤ 2000 m
Umidità dell'aria consentita (esercizio)	5 % ... 95 % (senza condensa)

Omologazioni

CE

Certificato	Conformità CE
-------------	---------------

ATEX

Siglatura	Ⓔ II 3 G Ex ec IIC T4 Gc
Certificato	BVS 19 ATEX E 079 X

MINI MCR-2-UI-I-OLP - Isolatori passivi



2902061

<https://www.phoenixcontact.com/it/prodotti/2902061>

IECEX

Siglatura	Ex ec IIC T4 Gc
Certificato	IECEX BVS 19.0068X

CCC / China-Ex

Siglatura	Ex ec IIC T4 Gc
-----------	-----------------

UL, USA / Canada

Siglatura	UL 508 Listed
	Class I, Div. 2, Groups A, B, C, D T5
	Class I, Zone 2, Group IIC T5

Omologazione per settore navale

Certificato	DNV GL TAA000021E Rev. 1
-------------	--------------------------

EAC Ex

Siglatura	Ex ec IIC T4 Gc
Certificato	BY/112 02.01 TP012 103.01 00081

Dati cantieristica navale

Temperature	B
Humidity	B
Vibrazione	A
EMC	A
Enclosure	Required protection according to the Rules shall be provided upon installation on board

Dati EMC

Compatibilità elettromagnetica	Conformità alla direttiva EMC
Immunità ai disturbi	EN 61000-6-2
Nota	Le interferenze possono causare leggeri scostamenti.

Emissione di disturbi

Norme/Disposizioni	EN 61000-6-4
--------------------	--------------

Normative e prescrizioni

Isolamento galvanico	Separazione a 2 vie
----------------------	---------------------

GB Standard

Norme/Disposizioni	GB/T 3836.1
	GB/T 3836.3

Montaggio

Tipo di montaggio	Montaggio su guida DIN
Posizione di installazione	a scelta

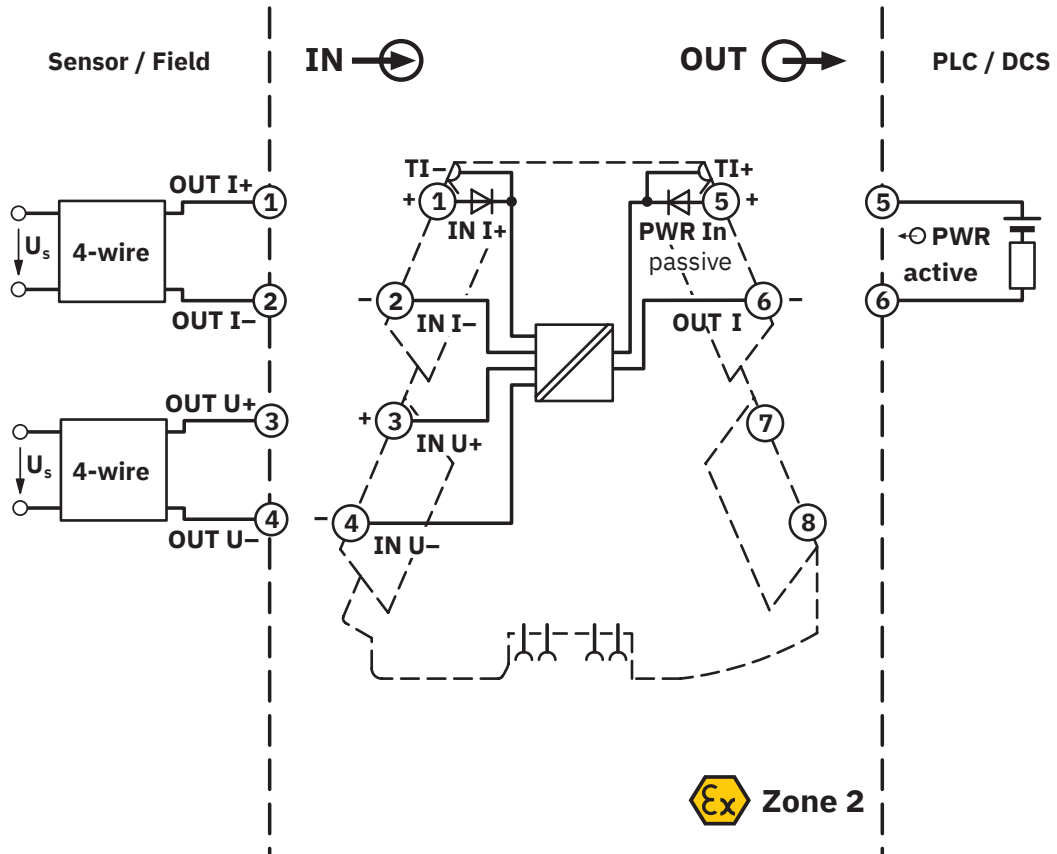
MINI MCR-2-UI-I-OLP - Isolatori passivi

2902061

<https://www.phoenixcontact.com/it/prodotti/2902061>

Disegni

Diagramma a blocchi



MINI MCR-2-UI-I-OLP - Isolatori passivi



2902061

<https://www.phoenixcontact.com/it/prodotti/2902061>

Omologazioni

📄 To download certificates, visit the product detail page: <https://www.phoenixcontact.com/it/prodotti/2902061>



EAC

ID omologazione: RU*DE.*08.B.01608/19



UL Listed

ID omologazione: E238705



cUL Listed

ID omologazione: E238705

DNV

ID omologazione: TAA000021E



IECEx

ID omologazione: IECEx BVS 19.0068X



cUL Listed

ID omologazione: E196811



UL Listed

ID omologazione: E196811



ATEX

ID omologazione: BVS 19 ATEX E 079 X



EAC Ex

ID omologazione: TR TS_S_103.01.00081



CCC

ID omologazione: 2021122310114155

MINI MCR-2-UI-I-OLP - Isolatori passivi



2902061

<https://www.phoenixcontact.com/it/prodotti/2902061>

Classifiche

ECLASS

ECLASS-13.0	27210120
ECLASS-15.0	27210120

ETIM

ETIM 10.0	EC002653
-----------	----------

UNSPSC

UNSPSC 21.0	39121000
-------------	----------

MINI MCR-2-UI-I-OLP - Isolatori passivi



2902061

<https://www.phoenixcontact.com/it/prodotti/2902061>

Environmental product compliance

EU RoHS

Soddisfa i requisiti della direttiva RoHS	Sì
con eccezione delle deroghe, se note	7(a), 7(c)-I

China RoHS

Environment friendly use period (EFUP)	EFUP-50
	Una tabella per la dichiarazione China RoHS in base all'articolo è disponibile nell'area di download di ciascun articolo alla voce "Dichiarazione del produttore". Per tutti gli articoli con EFUP-E non viene allestita né richiesta alcuna tabella per la dichiarazione China RoHS.

EU REACH SVHC

Avviso di sostanza candidata REACH (n. CAS)	Lead(n. CAS: 7439-92-1)
SCIP	9d0e5914-dc98-46b4-b0bd-8bef6b05e975

Phoenix Contact 2026 © - Tutti i diritti riservati
<https://www.phoenixcontact.com>

PHOENIX CONTACT S.p.a.
Via Bellini, 39/41
20095 Cusano Milanino (MI)
+39 02 660591
info_it@phoenixcontact.com