

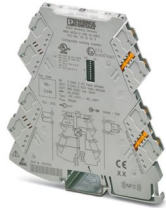
MINI MCR-2-UNI-UI-UIRO - Isolatore galvanico d'ingresso



2902026

<https://www.phoenixcontact.com/it/prodotti/2902026>

Si prega di notare che i dati visualizzati in questo PDF sono stati generati dal nostro catalogo online. I dati completi sono disponibili nella documentazione per l'utente. Si applicano le condizioni generali di utilizzo per i download.



Isolatore galvanico a 4 vie con configurazione universale, con uscita di commutazione e sistema di collegamento a innesto per la separazione galvanica di segnali analogici. Configurazione tramite DIP switch o software. Connessione a vite, configurazione standard.

Descrizione del prodotto

Amplificatore di isolamento a 4 vie configurabile liberamente impostabile con uscita di commutazione e sistema di collegamento a innesto per l'isolamento galvanico, la conversione, l'amplificazione e il filtraggio dei segnali normalizzati e dei segnali standard. Sul lato di ingresso i segnali di corrente possono essere elaborati nel range tra 0 mA ... 24 mA e i segnali di tensione nel range da 0 V ... 12 V. Sul lato di uscita i segnali disponibili sono compresi tra 0 mA ... 21 mA e 0 V ... 10,5 V. Il campo di misura minimo è di 1 mA o 0,5 V. La totale precisione viene mantenuta in caso di campo di misura superiore a 10 mA o superiore a 5 V. Il dispositivo è configurabile mediante una delle soluzioni software gratuite. Le impostazioni predefinite possono essere facilmente acquisite anche tramite DIP switch direttamente sul dispositivo (vedere tabella di configurazione). Il convertitore di misura supporta il Fault Monitoring e la comunicazione NFC.

Dati commerciali

Codice articolo	2902026
Pezzi/conf.	1 Pezzi
Quantità di ordinazione minima	1 Pezzi
Nota	Produzione su ordinazione (non è possibile effettuare resi)
Codice vendita	DK1121
Codice prodotto	DK1121
GTIN	4046356649681
Peso per pezzo (confezione inclusa)	124 g
Peso per pezzo (confezione esclusa)	70,53 g
Numero tariffa doganale	85437090
Paese di origine	DE

MINI MCR-2-UNI-UI-UIRO - Isolatore galvanico d'ingresso



2902026

<https://www.phoenixcontact.com/it/prodotti/2902026>

Dati tecnici

Note

Limitazione dell'uso

Nota EMC	EMC: prodotto in classe A, vedere la dichiarazione del produttore nell'area download
----------	--

Caratteristiche articolo

Tipo di prodotto	Isolatore galvanico d'ingresso
Famiglia di prodotti	MINI Analog Pro
Numero di canali	1
Configurazione	DIP switch
	Software
	App

Caratteristiche del sistema

Funzionalità

Configurazione	DIP switch
	Software
	App

Caratteristiche elettriche

Isolamento galvanico	Separazione a 4 vie
Isolamento galvanico tra ingresso e uscita	sì
Tempo di risposta (0-99%)	140 ms (Frequenza di campionamento 15 Hz)
	45 ms (Frequenza di campionamento 60 Hz)
	25 ms (Frequenza di campionamento: 240 Hz, impostabile solo tramite software)
Coefficiente termico massimo	0,01 %/K
Coefficiente termico tipico	0,01 %/K
Errore di trasmissione	0,1 % (del fondo scala)

Isolamento galvanico

Categoria di sovratensione	II
Grado di inquinamento	2

Isolamento galvanico Ingresso/uscita/alimentazione IEC/EN 61010-1

Norme/Disposizioni	IEC/EN 61010-1
Tensione di isolamento nominale	300 V _{rms}
Tensione di prova	3 kV AC (50 Hz, 60 s)
isolamento	Isolamento rinforzato

Alimentazione

Tensione nominale	24 V DC
-------------------	---------

MINI MCR-2-UNI-UI-UIRO - Isolatore galvanico d'ingresso



2902026

<https://www.phoenixcontact.com/it/prodotti/2902026>

Range tensione di alimentazione	9,6 V DC ... 30 V DC (Per il ponticellamento della tensione di alimentazione utilizzare il connettore bus (ME 6,2 TBUS-2 1,5/5-ST-3,81 GN, cod. art. 2869728), inseribile a scatto sulla guida di montaggio da 35 mm secondo EN 60715)
Corrente assorbita tipica	32 mA (24 V DC)
	63 mA (12 V DC)
Potenza assorbita (Uscita I)	≤ 1 W (con $I_{OUT} = 20$ mA, 9,6 V DC, carico di 600 Ω)

Dati di ingresso

Segnale: Tensione/corrente

Numero ingressi	1
Configurabile/Programmabile	sì
Segnale d'ingresso, tensione	0 V ... 10 V (tramite DIP switch)
	2 V ... 10 V (tramite DIP switch)
	0 V ... 5 V (tramite DIP switch)
	1 V ... 5 V (tramite DIP switch)
	10 V ... 0 V (tramite DIP switch)
	10 V ... 2 V (tramite DIP switch)
	5 V ... 0 V (tramite DIP switch)
	5 V ... 1 V (tramite DIP switch)
	0 V ... 12 V (impostabile tramite software)
Segnale d'ingresso, tensione massima	12 V
Segnale d'ingresso, corrente	0 mA ... 20 mA (tramite DIP switch)
	4 mA ... 20 mA (tramite DIP switch)
	0 mA ... 10 mA (tramite DIP switch)
	2 mA ... 10 mA (tramite DIP switch)
	20 mA ... 0 mA (tramite DIP switch)
	20 mA ... 4 mA (tramite DIP switch)
	10 mA ... 0 mA (tramite DIP switch)
	10 mA ... 2 mA (tramite DIP switch)
	0 mA ... 24 mA (impostabile tramite software)
Segnale d'ingresso, corrente massima	24 mA
Resistenza d'ingresso ingresso tensione	> 120 k Ω
Resistenza d'ingresso ingresso corrente	ca. 50 Ω (+0,7 V per diodo di prova)

Dati di uscita

Commutazione: Transistor

Numero uscite	1
Tipo di commutazione del contatto	1 in chiusura
Min. tensione commutabile	1 V
Max. tensione commutabile	30 V DC
Min. corrente	100 μ A
Max. corrente d'inserzione	100 mA (con 30 V)

MINI MCR-2-UNI-UI-UIRO - Isolatore galvanico d'ingresso



2902026

<https://www.phoenixcontact.com/it/prodotti/2902026>

Segnale: Tensione/corrente

Numero uscite	1
Configurabile/Programmabile	sì
Segnale d'uscita, tensione	0 V ... 10 V (tramite DIP switch) 2 V ... 10 V (tramite DIP switch) 0 V ... 5 V (tramite DIP switch) 1 V ... 5 V (tramite DIP switch) 0 V ... 10,5 V (impostabile tramite software)
Segnale d'uscita, tensione massima	ca. 12,3 V
Segnale d'uscita, corrente	0 mA ... 20 mA (tramite DIP switch) 4 mA ... 20 mA (tramite DIP switch) 0 mA ... 10 mA (tramite DIP switch) 2 mA ... 10 mA (tramite DIP switch) 0 mA ... 21 mA (impostabile tramite software)
Segnale d'uscita, corrente massima	24,6 mA
Carico/carico di uscita uscita di tensione	$\geq 10 \text{ k}\Omega$
Carico/carico di uscita uscita di corrente	$\leq 600 \Omega$ (a 20 mA)
Ripple	$< 20 \text{ mV}_{SS}$ (con 600 Ω) $< 20 \text{ mV}_{SS}$ (con 600 Ω)

Dati di collegamento

Collegamento	Connessione a vite
Lunghezza del tratto da spelare	10 mm
Filettatura	M3
Sezione conduttore rigida	0,2 mm ² ... 1,5 mm ² (con capocorda) 0,14 mm ² ... 2,5 mm ² (senza capocorda)
Sezione conduttore flessibile	0,14 mm ² ... 2,5 mm ²
Sezione conduttore AWG	24 ... 12 (flessibile)
Coppia di serraggio	0,5 Nm ... 0,6 Nm

Dati EX

Installazione Ex (EPL)	Gc
	Div. 2

Interfacce

Dati: Interfaccia IFS

Collegamento	Micro USB tipo B
--------------	------------------

Segnalazione

Segnalazione stato	LED verde (tensione di alimentazione)
	LED giallo (uscita di commutazione)
Segnalazione di errore	LED rosso

Dimensioni

MINI MCR-2-UNI-UI-UIRO - Isolatore galvanico d'ingresso



2902026

<https://www.phoenixcontact.com/it/prodotti/2902026>

Larghezza	6,2 mm
Altezza	109,81 mm
Profondità	119,2 mm

Indicazioni materiale

Colore	grigio (RAL 7042)
Materiale custodia	PBT
Protezione antincendio per veicoli su rotaia (DIN EN 45545-2) R22	HL 1 - HL 2
Protezione antincendio per veicoli su rotaia (DIN EN 45545-2) R23	HL 1 - HL 2
Protezione antincendio per veicoli su rotaia (DIN EN 45545-2) R24	HL 1 - HL 2

Condizioni ambientali e della vita elettrica

Condizioni ambientali

Grado di protezione	IP20 (non sottoposto a valutazione UL)
Temperatura ambiente (esercizio)	-40 °C ... 70 °C
Temperatura ambiente (stoccaggio/trasporto)	-40 °C ... 85 °C
Posizione elevata	≤ 2000 m
Umidità dell'aria consentita (esercizio)	5 % ... 95 % (senza condensa)

Omologazioni

CE

Certificato	Conformità CE
-------------	---------------

ATEX

Siglatura	Ⓔ II 3 G Ex ec IIC T4 Gc
Certificato	BVS 19 ATEX E 083 X

IECEX

Siglatura	Ex ec IIC T4 Gc
Certificato	IECEX BVS 19.0072X

CCC / China-Ex

Siglatura	Ex ec IIC T4 Gc
-----------	-----------------

UL, USA / Canada

Siglatura	UL 508 Listed
	Class I, Div. 2, Groups A, B, C, D T6
	Class I, Zone 2, Group IIC T6

Omologazione per settore navale

Certificato	DNV GL TAA000021E Rev. 1
-------------	--------------------------

EAC Ex

Siglatura	Ex ec IIC T4 Gc
-----------	-----------------

MINI MCR-2-UNI-UI-UIRO - Isolatore galvanico d'ingresso



2902026

<https://www.phoenixcontact.com/it/prodotti/2902026>

Certificato	BY/112 02.01 TP012 103.01 00079
-------------	---------------------------------

Dati cantieristica navale

Temperature	B
Humidity	B
Vibrazione	A
EMC	A
Enclosure	Required protection according to the Rules shall be provided upon installation on board

Dati EMC

Compatibilità elettromagnetica	Conformità alla direttiva EMC
Immunità ai disturbi	EN 61000-6-2
Nota	Le interferenze possono causare leggeri scostamenti.

Emissione di disturbi

Norme/Disposizioni	EN 61000-6-4
--------------------	--------------

Scariche elettrostatiche

Norme/Disposizioni	EN 61000-4-2
--------------------	--------------

Scariche elettrostatiche

Osservazioni	Adottare misure contro le scariche elettrostatiche.
--------------	---

Campi elettromagnetici ad alta frequenza

Denominazione	Campi elettromagnetici ad alta frequenza
Norme/Disposizioni	EN 61000-4-3
Difformità tipica dal valore finale del campo di misura	0,2 %

Transitori veloci (Burst)

Denominazione	Disturbi transitori rapidi (Burst)
Norme/Disposizioni	EN 61000-4-4
Difformità tipica dal valore finale del campo di misura	0,1 %

Carico di corrente impulsiva (Surge)

Norme/Disposizioni	EN 61000-4-5
--------------------	--------------

Influenza condotta

Denominazione	Interferenze
Norme/Disposizioni	EN 61000-4-6
Difformità tipica dal valore finale del campo di misura	2,8 %

Normative e prescrizioni

Isolamento galvanico	Separazione a 4 vie
----------------------	---------------------

GB Standard

Norme/Disposizioni	GB/T 3836.1
	GB/T 3836.3

MINI MCR-2-UNI-UI-UIRO - Isolatore galvanico d'ingresso



2902026

<https://www.phoenixcontact.com/it/prodotti/2902026>

Montaggio

Tipo di montaggio	Montaggio su guida DIN
Nota per il montaggio	Per il ponticellamento della tensione di alimentazione può essere utilizzato il connettore bus per guide DIN, inseribile a scatto sulla guida DIN da 35 mm secondo EN 60715.
Posizione di installazione	a scelta

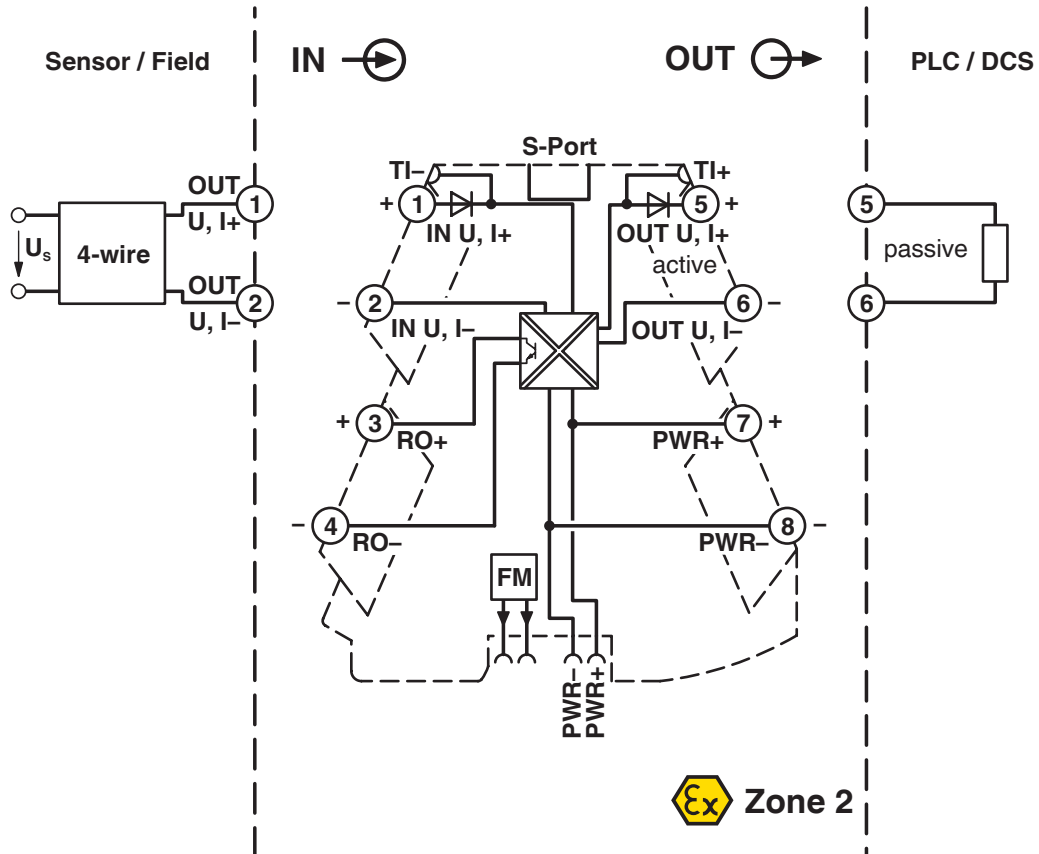
MINI MCR-2-UNI-UI-UIRO - Isolatore galvanico d'ingresso

2902026

<https://www.phoenixcontact.com/it/prodotti/2902026>

Disegni

Diagramma a blocchi



MINI MCR-2-UNI-UI-UIRO - Isolatore galvanico d'ingresso



2902026

<https://www.phoenixcontact.com/it/prodotti/2902026>


Omologazioni

 To download certificates, visit the product detail page: <https://www.phoenixcontact.com/it/prodotti/2902026>

 **UL Listed**
ID omologazione: FILE E 238705


 **cUL Listed**
ID omologazione: FILE E 238705


DNV
ID omologazione: TAA000021E


 **IECEx**
ID omologazione: IECEx BVS 19.0072X

 **cUL Listed**
ID omologazione: E196811

 **UL Listed**
ID omologazione: E196811

 **ATEX**
ID omologazione: BVS 19 ATEX E 083 X

 **EAC Ex**
ID omologazione: TP012 103.01 00079

 **CCC**
ID omologazione: 2022122310115964

MINI MCR-2-UNI-UI-UIRO - Isolatore galvanico d'ingresso



2902026

<https://www.phoenixcontact.com/it/prodotti/2902026>

Classifiche

ECLASS

ECLASS-13.0	27210120
ECLASS-15.0	27210120

ETIM

ETIM 10.0	EC002653
-----------	----------

UNSPSC

UNSPSC 21.0	39121000
-------------	----------

MINI MCR-2-UNI-UI-UIRO - Isolatore galvanico d'ingresso



2902026

<https://www.phoenixcontact.com/it/prodotti/2902026>

Environmental product compliance

EU RoHS

Soddisfa i requisiti della direttiva RoHS	Sì
con eccezione delle deroghe, se note	7(a), 7(c)-I

China RoHS

Environment friendly use period (EFUP)	EFUP-50
	Una tabella per la dichiarazione China RoHS in base all'articolo è disponibile nell'area di download di ciascun articolo alla voce "Dichiarazione del produttore". Per tutti gli articoli con EFUP-E non viene allestita né richiesta alcuna tabella per la dichiarazione China RoHS.

EU REACH SVHC

Avviso di sostanza candidata REACH (n. CAS)	Lead(n. CAS: 7439-92-1)
	2,2',6,6'-tetrabromo-4,4'-isopropylidenediphenol(n. CAS: 79-94-7)
SCIP	b3ccb4f7-9f18-43c5-9313-fc7a7d5d3530

Phoenix Contact 2026 © - Tutti i diritti riservati
<https://www.phoenixcontact.com>

PHOENIX CONTACT S.p.a.
Via Bellini, 39/41
20095 Cusano Milanino (MI)
+39 02 660591
info_it@phoenixcontact.com