

MINI MCR-2-POT-UI-PT - Convertitore resistenza/potenziometri



2902017

<https://www.phoenixcontact.com/it/prodotti/2902017>

Si prega di notare che i dati visualizzati in questo PDF sono stati generati dal nostro catalogo online. I dati completi sono disponibili nella documentazione per l'utente. Si applicano le condizioni generali di utilizzo per i download.



Convertitore per potenziometri configurabile con sistema di collegamento a innesto per il collegamento di potenziometri da 0 Ω ... 100 Ω a 0 k Ω ... 100 k Ω . Configurazione tramite DIP switch o software. Connessione push-in, configurazione standard

Descrizione del prodotto

Convertitore per potenziometri a tre vie separato configurabile con sistema di collegamento a innesto. I valori di misura sono convertiti in un segnale lineare liberamente impostabile di corrente o di tensione. Il dispositivo è configurabile mediante una delle soluzioni software gratuite. Le impostazioni predefinite possono essere facilmente acquisite anche tramite DIP switch direttamente sul dispositivo (vedere tabella di configurazione). Se non è possibile utilizzare a pieno il range del potenziometro, è possibile determinare nel software stesso il valore superiore e quello inferiore del potenziometro. Il convertitore di misura supporta il Fault Monitoring e la comunicazione NFC.

Dati commerciali

Codice articolo	2902017
Pezzi/conf.	1 Pezzi
Quantità di ordinazione minima	1 Pezzi
Codice vendita	DK1129
Codice prodotto	DK1129
GTIN	4046356649568
Peso per pezzo (confezione inclusa)	115,7 g
Peso per pezzo (confezione esclusa)	108,9 g
Numero tariffa doganale	85437090
Paese di origine	DE

MINI MCR-2-POT-UI-PT - Convertitore resistenza/potenziometri



2902017

<https://www.phoenixcontact.com/it/prodotti/2902017>

Dati tecnici

Note

Limitazione dell'uso

Nota EMC	EMC: prodotto in classe A, vedere la dichiarazione del produttore nell'area download
----------	--

Caratteristiche articolo

Tipo di prodotto	Convertitore per potenziometri
Famiglia di prodotti	MINI Analog Pro
Numero di canali	1
Configurazione	DIP switch
	Software
	App

Caratteristiche del sistema

Funzionalità

Configurazione	DIP switch
	Software
	App

Caratteristiche elettriche

Isolamento galvanico	Separazione a 3 vie
Circuito di protezione	protezione da fenomeni transitori
Tempo di risposta (0-99%)	< 60 ms
Coefficiente termico massimo	0,01 %/K
Coefficiente termico tipico	0,01 %/K
Errore di trasmissione	< 0,1 % (R < 240 Ω = < 0,2 %)

Isolamento galvanico

Categoria di sovratensione	II
Grado di inquinamento	2

Isolamento galvanico Ingresso/uscita/alimentazione IEC/EN 61010-1

Norme/Disposizioni	IEC/EN 61010-1
Tensione di isolamento nominale	300 V _{eff}
Tensione di prova	3 kV AC (50 Hz, 60 s)
isolamento	Isolamento rinforzato

Alimentazione

Tensione nominale	24 V DC
-------------------	---------

MINI MCR-2-POT-UI-PT - Convertitore resistenza/potenziometri



2902017

<https://www.phoenixcontact.com/it/prodotti/2902017>

Range tensione di alimentazione	9,6 V DC ... 30 V DC (Per il ponticellamento della tensione di alimentazione utilizzare il connettore bus (ME 6,2 TBUS-2 1,5/5-ST-3,81 GN, cod. art. 2869728), inseribile a scatto sulla guida di montaggio da 35 mm secondo EN 60715)
Corrente assorbita tipica	33 mA (24 V DC) 68 mA (12 V DC)
Potenza assorbita	≤ 850 mW (con $I_{OUT} = 20$ mA, 9,6 V DC, carico di 600 Ω)


Dati di ingresso

Segnale: Resistenza

Numero ingressi	1
Sorgenti d'ingresso utilizzabili	Potenziometro a 3 fili
Campo di resistenza	0 Ω ... 100 Ω 0 Ω ... 100 kΩ

Dati di uscita

Segnale: Tensione/corrente

Numero uscite	1
Segnale d'uscita, tensione	1 V ... 5 V (tramite DIP switch) 10 V ... 0 V (tramite DIP switch) 0 V ... 5 V (tramite DIP switch) 0 V ... 10 V (tramite DIP switch) 0 V ... 10,5 V (impostabile tramite software)
Segnale d'uscita, tensione massima	≈  V
Tensione a vuoto	< 17,5 V
Segnale d'uscita, corrente	0 mA ... 20 mA (tramite DIP switch) 4 mA ... 20 mA (tramite DIP switch) 20 mA ... 0 mA (tramite DIP switch) 20 mA ... 4 mA (tramite DIP switch) 0 mA ... 21 mA (impostabile tramite software)
Segnale d'uscita, corrente massima	24,6 mA
Corrente di cortocircuito	< 31,5 mA
Carico/carico di uscita uscita di tensione	≥ 10 kΩ
Carico/carico di uscita uscita di corrente	≤ 600 Ω (20 mA)
Ripple	< 20 mV _{SS} < 20 mV _{SS} (10 kΩ)
Risoluzione uscite (tensione)	1 mV
Risoluzione uscite (corrente)	2 μA
Comportamento in caso di guasto sensore	configurabile

Dati di collegamento

Collegamento	Connessione Push-in
Lunghezza del tratto da spelare	10 mm

MINI MCR-2-POT-UI-PT - Convertitore resistenza/potenziometri



2902017

<https://www.phoenixcontact.com/it/prodotti/2902017>

Sezione conduttore rigida	0,2 mm ² ... 2,5 mm ² (con capocorda)
	0,14 mm ² ... 2,5 mm ² (senza capocorda)
Sezione conduttore flessibile	0,14 mm ² ... 2,5 mm ²
Sezione conduttore AWG	24 ... 12 (flessibile)

Dati EX

Installazione Ex (EPL)	Gc
	Div. 2

Interfacce

Dati: Interfaccia IFS

Collegamento	Micro USB tipo B
--------------	------------------

Segnalazione

Indicazione tensione di esercizio	LED verde
Segnalazione di errore	LED rosso

Dimensioni

Larghezza	6,2 mm
Altezza	109,81 mm
Profondità	119,2 mm

Indicazioni materiale

Colore	grigio (RAL 7042)
Materiale custodia	PBT
Protezione antincendio per veicoli su rotaia (DIN EN 45545-2) R22	HL 1 - HL 2
Protezione antincendio per veicoli su rotaia (DIN EN 45545-2) R23	HL 1 - HL 2
Protezione antincendio per veicoli su rotaia (DIN EN 45545-2) R24	HL 1 - HL 2

Condizioni ambientali e della vita elettrica

Condizioni ambientali

Grado di protezione	IP20 (non sottoposto a valutazione UL)
Temperatura ambiente (esercizio)	-40 °C ... 70 °C
Temperatura ambiente (stoccaggio/trasporto)	-40 °C ... 85 °C
Posizione elevata	≤ 2000 m
Umidità dell'aria consentita (esercizio)	5 % ... 95 % (senza condensa)

Omologazioni

CE

Certificato	Conformità CE
-------------	---------------

MINI MCR-2-POT-UI-PT - Convertitore resistenza/potenziometri



2902017

<https://www.phoenixcontact.com/it/prodotti/2902017>

ATEX

Siglatura	Ⓔ II 3 G Ex ec IIC T4 Gc
Certificato	BVS 20 ATEX E 024 X

IECEX

Siglatura	Ex ec IIC T4 Gc
Certificato	IECEX BVS 20.0017X

UL, USA / Canada

Siglatura	UL 508 Listed
	Class I, Div. 2, Groups A, B, C, D T5
	Class I, Zone 2, Group IIC T5

Omologazione per settore navale

Certificato	DNV GL TAA00002UA
-------------	-------------------

EAC Ex

Siglatura	Ex ec IIC T4 Gc
Certificato	BY/112 02.01 TP012 103.01 00079

Dati cantieristica navale

Temperature	B
Humidity	B
Vibrazione	A
EMC	A
Enclosure	Required protection according to the Rules shall be provided upon installation on board

Dati EMC

Compatibilità elettromagnetica	Conformità alla direttiva EMC
Immunità ai disturbi	EN 61000-6-2
Nota	Le interferenze possono causare leggeri scostamenti.

Emissione di disturbi

Norme/Disposizioni	EN 61000-6-4
--------------------	--------------

Scariche elettrostatiche

Norme/Disposizioni	EN 61000-4-2
--------------------	--------------

Scariche elettrostatiche

Osservazioni	Adottare misure contro le scariche elettrostatiche.
--------------	---

Campi elettromagnetici ad alta frequenza

Denominazione	Campi elettromagnetici ad alta frequenza
Norme/Disposizioni	EN 61000-4-3
Diffornità tipica dal valore finale del campo di misura	0,2 %

MINI MCR-2-POT-UI-PT - Convertitore resistenza/potenziometri



2902017

<https://www.phoenixcontact.com/it/prodotti/2902017>

Transitori veloci (Burst)

Denominazione	Disturbi transitori rapidi (Burst)
Norme/Disposizioni	EN 61000-4-4
Difformità tipica dal valore finale del campo di misura	0,4 %

Carico di corrente impulsiva (Surge)

Norme/Disposizioni	EN 61000-4-5
--------------------	--------------

Influenza condotta

Denominazione	Interferenze
Norme/Disposizioni	EN 61000-4-6
Difformità tipica dal valore finale del campo di misura	0,2 %

Normative e prescrizioni

Isolamento galvanico	Separazione a 3 vie
----------------------	---------------------

Montaggio

Tipo di montaggio	Montaggio su guida DIN
Nota per il montaggio	Per il ponticellamento della tensione di alimentazione può essere utilizzato il connettore bus per guide DIN, inseribile a scatto sulla guida DIN da 35 mm secondo EN 60715.
Posizione di installazione	a scelta

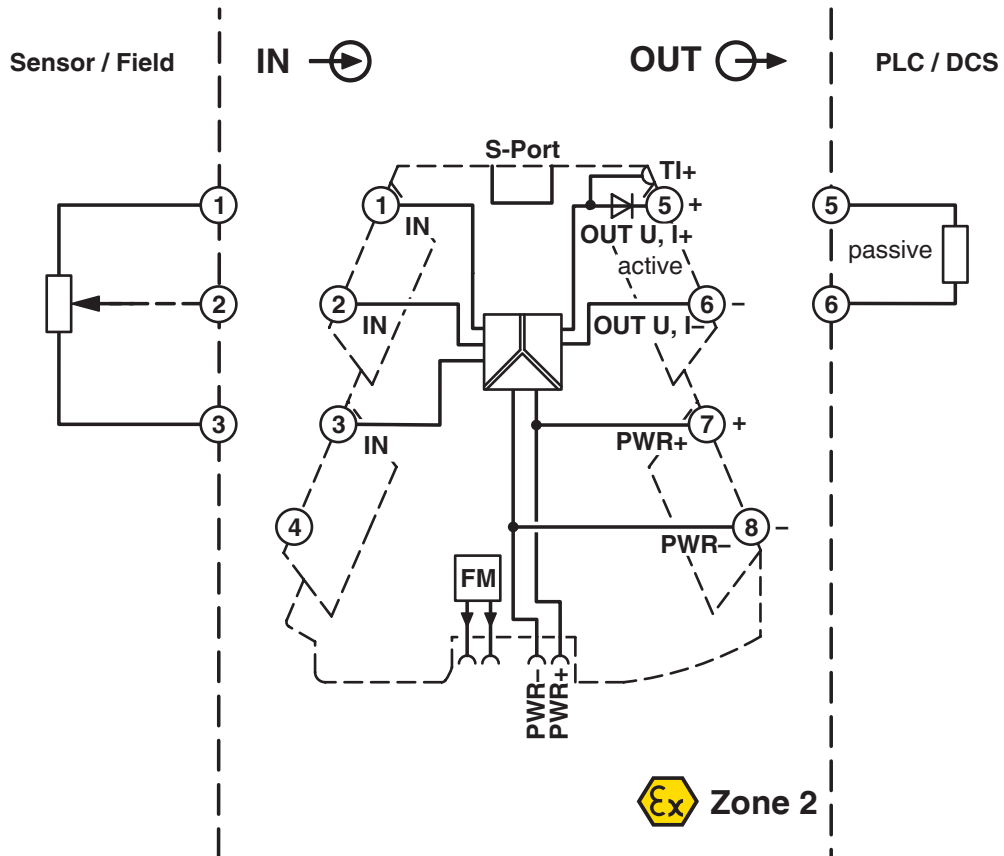
MINI MCR-2-POT-UI-PT - Convertitore resistenza/potenziometri

2902017

<https://www.phoenixcontact.com/it/prodotti/2902017>

Disegni

Diagramma a blocchi



MINI MCR-2-POT-UI-PT - Convertitore resistenza/potenziometri



2902017

<https://www.phoenixcontact.com/it/prodotti/2902017>

Omologazioni

🔗 To download certificates, visit the product detail page: <https://www.phoenixcontact.com/it/prodotti/2902017>



UL Listed

ID omologazione: FILE E 238705



cUL Listed

ID omologazione: FILE E 238705

DNV

ID omologazione: TAA00002UA



IECEX

ID omologazione: IECEX_BVS_20.0017X



cUL Listed

ID omologazione: E196811



UL Listed

ID omologazione: E196811



ATEX

ID omologazione: BVS 20 ATEX E 024 X



EAC Ex

ID omologazione: TP012 103.01 00079

MINI MCR-2-POT-UI-PT - Convertitore resistenza/potenziometri



2902017

<https://www.phoenixcontact.com/it/prodotti/2902017>

Classifiche

ECLASS

ECLASS-13.0	27210120
ECLASS-15.0	27210120

ETIM

ETIM 10.0	EC002653
-----------	----------

UNSPSC

UNSPSC 21.0	39121000
-------------	----------

MINI MCR-2-POT-UI-PT - Convertitore resistenza/potenziometri



2902017

<https://www.phoenixcontact.com/it/prodotti/2902017>

Environmental product compliance

EU RoHS

Soddisfa i requisiti della direttiva RoHS	Sì
con eccezione delle deroghe, se note	7(a), 7(c)-I

China RoHS

Environment friendly use period (EFUP)	EFUP-50
	Una tabella per la dichiarazione China RoHS in base all'articolo è disponibile nell'area di download di ciascun articolo alla voce "Dichiarazione del produttore". Per tutti gli articoli con EFUP-E non viene allestita né richiesta alcuna tabella per la dichiarazione China RoHS.

EU REACH SVHC

Avviso di sostanza candidata REACH (n. CAS)	Lead(n. CAS: 7439-92-1)
	2,2',6,6'-tetrabromo-4,4'-isopropylidenediphenol(n. CAS: 79-94-7)
SCIP	73f6408a-026d-4d13-ba33-0024f42454a1

Phoenix Contact 2026 © - Tutti i diritti riservati
<https://www.phoenixcontact.com>

PHOENIX CONTACT S.p.a.
Via Bellini, 39/41
20095 Cusano Milanino (MI)
+39 02 660591
info_it@phoenixcontact.com