

# MINI MCR-2-POT-UI - Convertitore resistenza/potenziometri



2902016

<https://www.phoenixcontact.com/it/prodotti/2902016>

Si prega di notare che i dati visualizzati in questo PDF sono stati generati dal nostro catalogo online. I dati completi sono disponibili nella documentazione per l'utente. Si applicano le condizioni generali di utilizzo per i download.



Convertitore per potenziometri configurabile con sistema di collegamento a innesto per il collegamento di potenziometri da 0  $\Omega$  ... 100  $\Omega$  a 0 k $\Omega$  ... 100 k $\Omega$ . Configurazione tramite DIP switch o software. Connessione a vite, configurazione standard

## Descrizione del prodotto

Convertitore per potenziometri a tre vie separato configurabile con sistema di collegamento a innesto. I valori di misura sono convertiti in un segnale lineare liberamente impostabile di corrente o di tensione. Il dispositivo è configurabile mediante una delle soluzioni software gratuite. Le impostazioni predefinite possono essere facilmente acquisite anche tramite DIP switch direttamente sul dispositivo (vedere tabella di configurazione). Se non è possibile utilizzare a pieno il range del potenziometro, è possibile determinare nel software stesso il valore superiore e quello inferiore del potenziometro. Il convertitore di misura supporta il Fault Monitoring e la comunicazione NFC.

## Dati commerciali

Codice articolo	2902016
Pezzi/conf.	1 Pezzi
Quantità di ordinazione minima	1 Pezzi
Codice vendita	DK1129
Codice prodotto	DK1129
GTIN	4046356649551
Peso per pezzo (confezione inclusa)	122 g
Peso per pezzo (confezione esclusa)	110 g
Numero tariffa doganale	85437090
Paese di origine	DE

# MINI MCR-2-POT-UI - Convertitore resistenza/potenziometri



2902016

<https://www.phoenixcontact.com/it/prodotti/2902016>

## Dati tecnici

### Note

#### Limitazione dell'uso

Nota EMC	EMC: prodotto in classe A, vedere la dichiarazione del produttore nell'area download
----------	--

### Caratteristiche articolo

Tipo di prodotto	Convertitore per potenziometri
Famiglia di prodotti	MINI Analog Pro
Numero di canali	1
Configurazione	DIP switch Software App

### Caratteristiche del sistema

#### Funzionalità

Configurazione	DIP switch Software App
----------------	-------------------------------

### Caratteristiche elettriche

Isolamento galvanico	Separazione a 3 vie
Circuito di protezione	protezione da fenomeni transitori
Tempo di risposta (0-99%)	< 60 ms
Coefficiente termico massimo	0,01 %/K
Coefficiente termico tipico	0,01 %/K
Errore di trasmissione	< 0,1 % (R < 240 Ω = < 0,2 %)

#### Isolamento galvanico

Categoria di sovratensione	II
Grado di inquinamento	2

#### Isolamento galvanico Ingresso/uscita/alimentazione IEC/EN 61010-1

Norme/Disposizioni	IEC/EN 61010-1
Tensione di isolamento nominale	300 V <sub>eff</sub>
Tensione di prova	3 kV AC (50 Hz, 60 s)
isolamento	Isolamento rinforzato

#### Alimentazione

Tensione nominale	24 V DC
Range tensione di alimentazione	9,6 V DC ... 30 V DC (Per il ponticellamento della tensione di alimentazione utilizzare il connettore bus (ME 6,2 TBUS-2 1,5/5-ST-3,81 GN, cod. art. 2869728), inseribile a scatto sulla guida di montaggio da 35 mm secondo EN 60715)

# MINI MCR-2-POT-UI - Convertitore resistenza/potenziometri



2902016

<https://www.phoenixcontact.com/it/prodotti/2902016>

Corrente assorbita tipica	33 mA (24 V DC)
	68 mA (12 V DC)
Potenza assorbita	≤ 850 mW (con $I_{OUT} = 20$ mA, 9,6 V DC, carico di 600 Ω)

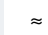
## Dati di ingresso

Segnale: Resistenza

Numero ingressi	1
Sorgenti d'ingresso utilizzabili	Potenziometro a 3 fili
Campo di resistenza	0 Ω ... 100 Ω
	0 Ω ... 100 kΩ

## Dati di uscita

Segnale: Tensione/corrente

Numero uscite	1
Segnale d'uscita, tensione	1 V ... 5 V (tramite DIP switch)
	10 V ... 0 V (tramite DIP switch)
	0 V ... 5 V (tramite DIP switch)
	0 V ... 10 V (tramite DIP switch)
	0 V ... 10,5 V (impostabile tramite software)
Segnale d'uscita, tensione massima	≈  V
Tensione a vuoto	< 17,5 V
Segnale d'uscita, corrente	0 mA ... 20 mA (tramite DIP switch)
	4 mA ... 20 mA (tramite DIP switch)
	20 mA ... 0 mA (tramite DIP switch)
	20 mA ... 4 mA (tramite DIP switch)
	0 mA ... 21 mA (impostabile tramite software)
Segnale d'uscita, corrente massima	24,6 mA
Corrente di cortocircuito	< 31,5 mA
Carico/carico di uscita uscita di tensione	≥ 10 kΩ
Carico/carico di uscita uscita di corrente	≤ 600 Ω (20 mA)
Ripple	< 20 mV <sub>SS</sub>
	< 20 mV <sub>SS</sub> (10 kΩ)
Risoluzione uscite (tensione)	1 mV
Risoluzione uscite (corrente)	2 μA
Comportamento in caso di guasto sensore	configurabile

## Dati di collegamento

Collegamento	Connessione a vite
Lunghezza del tratto da spelare	10 mm
Filettatura	M3
Sezione conduttore rigida	0,2 mm <sup>2</sup> ... 1,5 mm <sup>2</sup> (con capocorda)
	0,14 mm <sup>2</sup> ... 2,5 mm <sup>2</sup> (senza capocorda)
Sezione conduttore flessibile	0,14 mm <sup>2</sup> ... 2,5 mm <sup>2</sup>

# MINI MCR-2-POT-UI - Convertitore resistenza/potenziometri



2902016

<https://www.phoenixcontact.com/it/prodotti/2902016>

Sezione conduttore AWG	24 ... 12 (flessibile)
Coppia di serraggio	0,5 Nm ... 0,6 Nm

## Dati EX

Installazione Ex (EPL)	Gc
	Div. 2

## Interfacce

Dati: Interfaccia IFS

Collegamento	Micro USB tipo B
--------------	------------------

## Segnalazione

Indicazione tensione di esercizio	LED verde
Segnalazione di errore	LED rosso

## Dimensioni

Larghezza	6,2 mm
Altezza	109,81 mm
Profondità	119,2 mm

## Indicazioni materiale

Colore	grigio (RAL 7042)
Materiale custodia	PBT
Protezione antincendio per veicoli su rotaia (DIN EN 45545-2) R22	HL 1 - HL 2
Protezione antincendio per veicoli su rotaia (DIN EN 45545-2) R23	HL 1 - HL 2
Protezione antincendio per veicoli su rotaia (DIN EN 45545-2) R24	HL 1 - HL 2

## Condizioni ambientali e della vita elettrica

Condizioni ambientali

Grado di protezione	IP20 (non sottoposto a valutazione UL)
Temperatura ambiente (esercizio)	-40 °C ... 70 °C
Temperatura ambiente (stoccaggio/trasporto)	-40 °C ... 85 °C
Posizione elevata	≤ 2000 m
Umidità dell'aria consentita (esercizio)	5 % ... 95 % (senza condensa)

## Omologazioni

CE

Certificato	Conformità CE
-------------	---------------

ATEX

Siglatura	Ⓔ II 3 G Ex ec IIC T4 Gc
Certificato	BVS 20 ATEX E 024 X

# MINI MCR-2-POT-UI - Convertitore resistenza/potenziometri



2902016

<https://www.phoenixcontact.com/it/prodotti/2902016>

## IECEX

Siglatura	Ex ec IIC T4 Gc
Certificato	IECEX BVS 20.0017X

## UL, USA / Canada

Siglatura	UL 508 Listed
	Class I, Div. 2, Groups A, B, C, D T5
	Class I, Zone 2, Group IIC T5

## Omologazione per settore navale

Certificato	DNV GL TAA00002UA
-------------	-------------------

## EAC Ex

Siglatura	Ex ec IIC T4 Gc
Certificato	BY/112 02.01 TP012 103.01 00079

## Dati cantieristica navale

Temperature	B
Humidity	B
Vibrazione	A
EMC	A
Enclosure	Required protection according to the Rules shall be provided upon installation on board

## Dati EMC

Compatibilità elettromagnetica	Conformità alla direttiva EMC
Immunità ai disturbi	EN 61000-6-2
Nota	Le interferenze possono causare leggeri scostamenti.

## Emissione di disturbi

Norme/Disposizioni	EN 61000-6-4
--------------------	--------------

## Scariche elettrostatiche

Norme/Disposizioni	EN 61000-4-2
--------------------	--------------

## Scariche elettrostatiche

Osservazioni	Adottare misure contro le scariche elettrostatiche.
--------------	---

## Campi elettromagnetici ad alta frequenza

Denominazione	Campi elettromagnetici ad alta frequenza
Norme/Disposizioni	EN 61000-4-3
Difformità tipica dal valore finale del campo di misura	0,2 %

## Transitori veloci (Burst)

Denominazione	Disturbi transitori rapidi (Burst)
Norme/Disposizioni	EN 61000-4-4
Difformità tipica dal valore finale del campo di misura	0,4 %

# MINI MCR-2-POT-UI - Convertitore resistenza/potenziometri



2902016

<https://www.phoenixcontact.com/it/prodotti/2902016>

## Carico di corrente impulsiva (Surge)

Norme/Disposizioni	EN 61000-4-5
--------------------	--------------

## Influenza condotta

Denominazione	Interferenze
Norme/Disposizioni	EN 61000-4-6
Difformità tipica dal valore finale del campo di misura	0,2 %

## Normative e prescrizioni

Isolamento galvanico	Separazione a 3 vie
----------------------	---------------------

## Montaggio

Tipo di montaggio	Montaggio su guida DIN
Nota per il montaggio	Per il ponticellamento della tensione di alimentazione può essere utilizzato il connettore bus per guide DIN, inseribile a scatto sulla guida DIN da 35 mm secondo EN 60715.
Posizione di installazione	a scelta

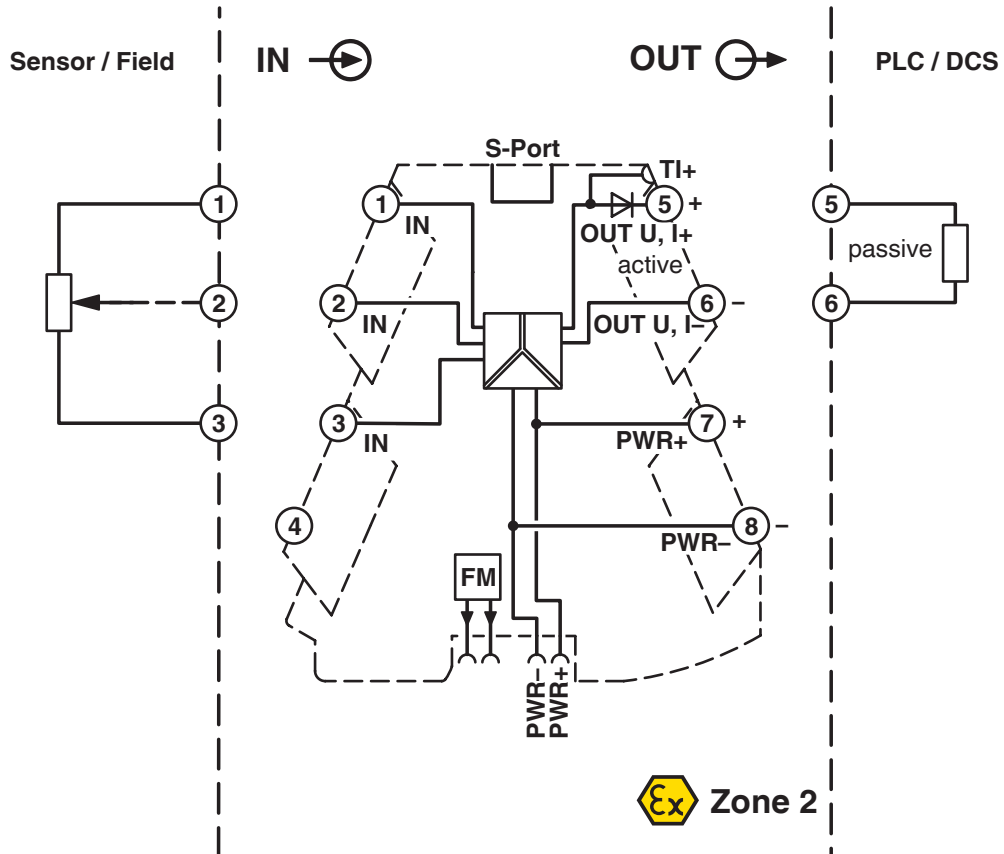
# MINI MCR-2-POT-UI - Convertitore resistenza/potenziometri

2902016

<https://www.phoenixcontact.com/it/prodotti/2902016>

## Disegni

Diagramma a blocchi



# MINI MCR-2-POT-UI - Convertitore resistenza/potenziometri



2902016

<https://www.phoenixcontact.com/it/prodotti/2902016>

## Omologazioni

🔗 To download certificates, visit the product detail page: <https://www.phoenixcontact.com/it/prodotti/2902016>



**UL Listed**

ID omologazione: FILE E 238705



**cUL Listed**

ID omologazione: FILE E 238705

**DNV**

ID omologazione: TAA00002UA



**IECEx**

ID omologazione: IECEx\_BVS\_20.0017X



**cUL Listed**

ID omologazione: E196811



**UL Listed**

ID omologazione: E196811



**ATEX**

ID omologazione: BVS 20 ATEX E 024 X



**EAC Ex**

ID omologazione: TP012 103.01 00079

# MINI MCR-2-POT-UI - Convertitore resistenza/potenziometri



2902016

<https://www.phoenixcontact.com/it/prodotti/2902016>

## Classifiche

### ECLASS

ECLASS-13.0	27210120
ECLASS-15.0	27210120

### ETIM

ETIM 10.0	EC002653
-----------	----------

### UNSPSC

UNSPSC 21.0	39121000
-------------	----------

# MINI MCR-2-POT-UI - Convertitore resistenza/potenziometri



2902016

<https://www.phoenixcontact.com/it/prodotti/2902016>

## Environmental product compliance

### EU RoHS

Soddisfa i requisiti della direttiva RoHS	Sì
con eccezione delle deroghe, se note	7(a), 7(c)-I

### China RoHS

Environment friendly use period (EFUP)	EFUP-50
	Una tabella per la dichiarazione China RoHS in base all'articolo è disponibile nell'area di download di ciascun articolo alla voce "Dichiarazione del produttore". Per tutti gli articoli con EFUP-E non viene allestita né richiesta alcuna tabella per la dichiarazione China RoHS.

### EU REACH SVHC

Avviso di sostanza candidata REACH (n. CAS)	Lead(n. CAS: 7439-92-1)
	2,2',6,6'-tetrabromo-4,4'-isopropylidenediphenol(n. CAS: 79-94-7)
SCIP	c50d67ba-01a9-4c56-a3ef-aa7d1e4b7254

Phoenix Contact 2026 © - Tutti i diritti riservati  
<https://www.phoenixcontact.com>

PHOENIX CONTACT S.p.a.  
Via Bellini, 39/41  
20095 Cusano Milanino (MI)  
+39 02 660591  
[info\\_it@phoenixcontact.com](mailto:info_it@phoenixcontact.com)