

MINI MCR-2-RPSS-I-I - Isolatore di alimentazione



2902014

<https://www.phoenixcontact.com/it/prodotti/2902014>

Si prega di notare che i dati visualizzati in questo PDF sono stati generati dal nostro catalogo online. I dati completi sono disponibili nella documentazione per l'utente. Si applicano le condizioni generali di utilizzo per i download.



Isolatore di alimentazione a 3 vie con sistema di collegamento a innesto. HART trasparente, segnale di ingresso 0(4)...20 mA, segnale di uscita 0(4)...20 mA. L'apparecchio può essere utilizzato sia come isolatore che come isolatore galvanico di alimentazione. Connessione a vite

Descrizione del prodotto

L'isolatore di alimentazione con sistema di collegamento a innesto ha la funzione di alimentare i trasmettitori che si trovano sul campo e di separare galvanicamente il segnale di ingresso da quello di uscita. I protocolli di dati HART possono essere trasmessi in modo bidirezionale. L'apparecchio può essere utilizzato sia come isolatore che come isolatore galvanico di alimentazione. Sul lato di ingresso e di uscita sono disponibili - con un carico massimo di 600 Ω sull'uscita i segnali analogici normalizzati da 0 ... 20 mA oppure 4 ... 20 mA con separazione galvanica. Il convertitore di misura supporta il Fault Monitoring e la comunicazione NFC.

Dati commerciali

| | |
|-------------------------------------|---------------|
| Codice articolo | 2902014 |
| Pezzi/conf. | 1 Pezzi |
| Quantità di ordinazione minima | 1 Pezzi |
| Codice vendita | DK1121 |
| Codice prodotto | DK1121 |
| GTIN | 4046356651981 |
| Peso per pezzo (confezione inclusa) | 124,9 g |
| Peso per pezzo (confezione esclusa) | 110 g |
| Numero tariffa doganale | 85437090 |
| Paese di origine | DE |

Dati tecnici

Note

Limitazione dell'uso

| | |
|----------|--|
| Nota EMC | EMC: prodotto in classe A, vedere la dichiarazione del produttore nell'area download |
|----------|--|

Caratteristiche articolo

| | |
|----------------------|----------------------------|
| Tipo di prodotto | Isolatore di alimentazione |
| Famiglia di prodotti | MINI Analog Pro |
| Numero di canali | 1 |

Caratteristiche elettriche

| | |
|--|--|
| Isolamento galvanico | Separazione a 3 vie |
| Isolamento galvanico tra ingresso e uscita | sì |
| Frequenza limite (3 dB) | > 1,75 kHz |
| Circuito di protezione | protezione da fenomeni transitori |
| Comportamento di trasmissione del segnale | In = Out |
| Tempo di risposta (10-90%) | < 200 µs (tip.) |
| Coefficiente termico massimo | 0,0075 %/K |
| Coefficiente termico tipico | 0,0075 %/K |
| Errore di trasmissione | 0,05 % (del valore finale in caso di funzionamento come isolatore galvanico di alimentazione) 0,1 % (del valore finale in caso di funzionamento come isolatore) |

Isolamento galvanico

| | |
|----------------------------|----|
| Categoria di sovratensione | II |
| Grado di inquinamento | 2 |

Isolamento galvanico Ingresso/uscita/alimentazione IEC/EN 61010-1

| | |
|---------------------------------|-----------------------|
| Norme/Disposizioni | IEC/EN 61010-1 |
| Tensione di isolamento nominale | 300 V _{eff} |
| Tensione di prova | 3 kV AC (50 Hz, 60 s) |
| isolamento | Isolamento rinforzato |

Alimentazione

| | |
|---------------------------------|--|
| Tensione nominale | 24 V DC |
| Range tensione di alimentazione | 9,6 V DC ... 30 V DC (Per il ponticellamento della tensione di alimentazione utilizzare il connettore bus (ME 6,2 TBUS-2 1,5/5-ST-3,81 GN, cod. art. 2869728), inseribile a scatto sulla guida di montaggio da 35 mm secondo EN 60715) |
| Corrente assorbita tipica | 25 mA (con 24 V DC e in funzionamento da isolatore) 50 mA (con 24 V DC e in funzionamento da isolatore di alimentazione galvanico) 55 mA (con 12 V DC e in funzionamento da isolatore) 110 mA (con 12 V DC e in funzionamento da isolatore di |

MINI MCR-2-RPSS-I-I - Isolatore di alimentazione



2902014

<https://www.phoenixcontact.com/it/prodotti/2902014>

| | |
|-------------------|---|
| | alimentazione galvanico) |
| Potenza assorbita | ≤ 1400 mW (con $I_{OUT} = 20$ mA, 9,6 V DC, carico di 600 Ω) |

Dati di ingresso

Segnale: Corrente

| | |
|---|--|
| Descrizione dell'ingresso | Circuito sensori |
| Numero ingressi | 1 |
| Segnale d'ingresso, corrente | 0 mA ... 20 mA (Funzionamento da isolatore) 4 mA ... 20 mA (Funzionamento da isolatore galvanico di alimentazione e da isolatore) |
| Resistenza d'ingresso ingresso corrente | ~ 68 Ω (+0,7 V per diodo di prova) |
| Tensione di aliment. transmitter | $> 19,5$ V |

Dati di uscita

Segnale: Corrente

| | |
|--|--|
| Numero uscite | 1 |
| Tensione a vuoto | < 20 V |
| Segnale d'uscita, corrente | 0 mA ... 20 mA (Funzionamento da isolatore) 4 mA ... 20 mA (Funzionamento da isolatore galvanico di alimentazione e da isolatore) |
| Segnale d'uscita, corrente massima | 24 mA |
| Carico/carico di uscita uscita di corrente | ≤ 600 Ω (20 mA) |
| Ripple | < 20 mV _{SS} (600 Ω) |

Dati di collegamento


| | |
|---------------------------------|---|
| Collegamento | Connessione a vite |
| Lunghezza del tratto da spelare | 10 mm |
| Filettatura | M3 |
| Sezione conduttore rigida | 0,2 mm ² ... 1,5 mm ² (con capocorda) 0,14 mm ² ... 2,5 mm ² (senza capocorda) |
| Sezione conduttore flessibile | 0,14 mm ² ... 2,5 mm ² |
| Sezione conduttore AWG | 24 ... 12 (flessibile) |
| Coppia di serraggio | 0,5 Nm ... 0,6 Nm |

Dati EX

| | |
|------------------------|--------|
| Installazione Ex (EPL) | Gc |
| | Div. 2 |

Interfacce

Comunicazione dati (bypass)

| | |
|-------------------------|---|
| Funzione HART | Trasparenza HART |
| Protocolli | HART |
| Frequenza limite (3 dB) | \approx  kHz |

Segnalazione

| | |
|--------------------|---------------------------------------|
| Segnalazione stato | LED verde (tensione di alimentazione) |
|--------------------|---------------------------------------|

Dimensioni

| | |
|------------|-----------|
| Larghezza | 6,2 mm |
| Altezza | 109,81 mm |
| Profondità | 119,2 mm |

Indicazioni materiale

| | |
|---|-------------------|
| Colore | grigio (RAL 7042) |
| Materiale custodia | PBT |
| Protezione antincendio per veicoli su rotaia (DIN EN 45545-2) R22 | HL 1 - HL 2 |
| Protezione antincendio per veicoli su rotaia (DIN EN 45545-2) R23 | HL 1 - HL 2 |
| Protezione antincendio per veicoli su rotaia (DIN EN 45545-2) R24 | HL 1 - HL 2 |

Condizioni ambientali e della vita elettrica

Condizioni ambientali

| | |
|---|--|
| Grado di protezione | IP20 (non sottoposto a valutazione UL) |
| Temperatura ambiente (esercizio) | -40 °C ... 70 °C |
| Temperatura ambiente (stoccaggio/trasporto) | -40 °C ... 85 °C |
| Posizione elevata | ≤ 2000 m |
| Umidità dell'aria consentita (esercizio) | 5 % ... 95 % (senza condensa) |

Omologazioni

CE

| | |
|-------------|---------------|
| Certificato | Conformità CE |
|-------------|---------------|

ATEX

| | |
|-------------|--------------------------|
| Siglatura | ⊕ II 3 G Ex ec IIC T4 Gc |
| Certificato | BVS 19 ATEX E 047 X |

IECEX

| | |
|-------------|--------------------|
| Siglatura | Ex ec IIC T4 Gc |
| Certificato | IECEX BVS 19.0041X |

CCC / China-Ex

| | |
|-----------|-----------------|
| Siglatura | Ex ec IIC T4 Gc |
|-----------|-----------------|

UL, USA / Canada

| | |
|-----------|---------------------------------------|
| Siglatura | UL 508 Listed |
| | Class I, Div. 2, Groups A, B, C, D T5 |
| | Class I, Zone 2, Group IIC T5 |

MINI MCR-2-RPSS-I-I - Isolatore di alimentazione



2902014

<https://www.phoenixcontact.com/it/prodotti/2902014>

Omologazione per settore navale

| | |
|-------------|-------------------|
| Certificato | DNV GL TAA00002UA |
|-------------|-------------------|

EAC Ex

| | |
|-------------|---------------------------------|
| Siglatura | Ex ec IIC T4 Gc |
| Certificato | BY/112 02.01 TP012 103.01 00079 |

Dati cantieristica navale

| | |
|-------------|---|
| Temperature | B |
| Humidity | B |
| Vibrazione | A |
| EMC | A |
| Enclosure | Required protection according to the Rules shall be provided upon installation on board |

Dati EMC

| | |
|--------------------------------|--|
| Compatibilità elettromagnetica | Conformità alla direttiva EMC |
| Immunità ai disturbi | EN 61000-6-2 |
| Nota | Le interferenze possono causare leggeri scostamenti. |

Emissione di disturbi

| | |
|--------------------|--------------|
| Norme/Disposizioni | EN 61000-6-4 |
|--------------------|--------------|

Scariche elettrostatiche

| | |
|--------------------|--------------|
| Norme/Disposizioni | EN 61000-4-2 |
|--------------------|--------------|

Scariche elettrostatiche

| | |
|--------------|---|
| Osservazioni | Adottare misure contro le scariche elettrostatiche. |
|--------------|---|

Campi elettromagnetici ad alta frequenza

| | |
|--------------------|--|
| Denominazione | Campi elettromagnetici ad alta frequenza |
| Norme/Disposizioni | EN 61000-4-3 |

Transitori veloci (Burst)

| | |
|--------------------|------------------------------------|
| Denominazione | Disturbi transitori rapidi (Burst) |
| Norme/Disposizioni | EN 61000-4-4 |

Carico di corrente impulsiva (Surge)

| | |
|--------------------|--------------|
| Norme/Disposizioni | EN 61000-4-5 |
|--------------------|--------------|

Influenza condotta

| | |
|--------------------|--------------|
| Denominazione | Interferenze |
| Norme/Disposizioni | EN 61000-4-6 |

Normative e prescrizioni

| | |
|----------------------|---------------------|
| Isolamento galvanico | Separazione a 3 vie |
|----------------------|---------------------|

GB Standard

| | |
|--|-------------|
| | GB/T 3836.1 |
|--|-------------|

MINI MCR-2-RPSS-I-I - Isolatore di alimentazione



2902014

<https://www.phoenixcontact.com/it/prodotti/2902014>

| | |
|--------------------|-------------|
| Norme/Disposizioni | GB/T 3836.3 |
| | GB/T 3836.4 |

Montaggio

| | |
|----------------------------|--|
| Tipo di montaggio | Montaggio su guida DIN |
| Nota per il montaggio | Per il ponticellamento della tensione di alimentazione può essere utilizzato il connettore bus per guide DIN, inseribile a scatto sulla guida DIN da 35 mm secondo EN 60715. |
| Posizione di installazione | a scelta |

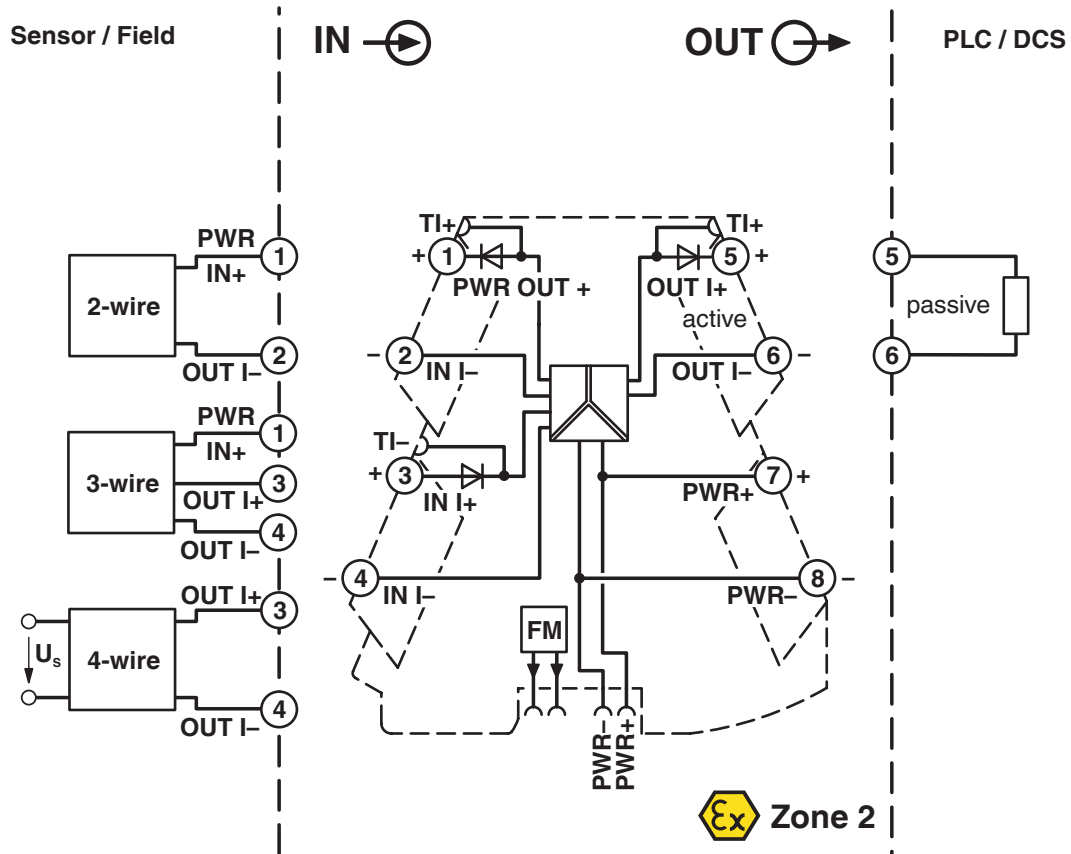
MINI MCR-2-RPSS-I-I - Isolatore di alimentazione

2902014

<https://www.phoenixcontact.com/it/prodotti/2902014>

Disegni

Diagramma a blocchi



2902014

<https://www.phoenixcontact.com/it/prodotti/2902014>


Omologazioni

🔗 To download certificates, visit the product detail page: <https://www.phoenixcontact.com/it/prodotti/2902014>

 **UL Listed**
ID omologazione: FILE E 238705


 **cUL Listed**
ID omologazione: FILE E 238705


DNV
ID omologazione: TAA00002UA


 **IECEx**
ID omologazione: IECEx BVS 19.0041X

 **cUL Listed**
ID omologazione: E196811

 **UL Listed**
ID omologazione: E196811

 **ATEX**
ID omologazione: BVS 19 ATEX E 047 X

 **EAC Ex**
ID omologazione: TP012 103.01 00079

 **CCC**
ID omologazione: 2022122303115963

MINI MCR-2-RPSS-I-I - Isolatore di alimentazione



2902014

<https://www.phoenixcontact.com/it/prodotti/2902014>

Classifiche

ECLASS

| | |
|-------------|----------|
| ECLASS-13.0 | 27210120 |
| ECLASS-15.0 | 27210120 |

ETIM

| | |
|-----------|----------|
| ETIM 10.0 | EC002653 |
|-----------|----------|

UNSPSC

| | |
|-------------|----------|
| UNSPSC 21.0 | 39121000 |
|-------------|----------|

2902014

<https://www.phoenixcontact.com/it/prodotti/2902014>

Environmental product compliance

EU RoHS

| | |
|---|--------------|
| Soddisfa i requisiti della direttiva RoHS | Sì |
| con eccezione delle deroghe, se note | 7(a), 7(c)-I |

China RoHS

| | |
|--|---|
| Environment friendly use period (EFUP) | EFUP-50 |
| | Una tabella per la dichiarazione China RoHS in base all'articolo è disponibile nell'area di download di ciascun articolo alla voce "Dichiarazione del produttore". Per tutti gli articoli con EFUP-E non viene allestita né richiesta alcuna tabella per la dichiarazione China RoHS. |

EU REACH SVHC

| | |
|---|---|
| Avviso di sostanza candidata REACH (n. CAS) | Lead(n. CAS: 7439-92-1) |
| | 2,2',6,6'-tetrabromo-4,4'-isopropylidenediphenol(n. CAS: 79-94-7) |
| SCIP | 83b9800d-f0d2-4547-b4b9-4a4a71e9c09c |

Phoenix Contact 2026 © - Tutti i diritti riservati
<https://www.phoenixcontact.com>

PHOENIX CONTACT S.p.a.
Via Bellini, 39/41
20095 Cusano Milanino (MI)
+39 02 660591
info_it@phoenixcontact.com