

EM-ETH-GATEWAY-IFS - Interfaccia dati



2901988

<https://www.phoenixcontact.com/it/prodotti/2901988>

Si prega di notare che i dati visualizzati in questo PDF sono stati generati dal nostro catalogo online. I dati completi sono disponibili nella documentazione per l'utente. Si applicano le condizioni generali di utilizzo per i download.



Gateway per il collegamento di max. 32 utenze del sistema Interface a un controllore di livello superiore mediante EtherNet/IP™. Le utenze del sistema Interface vengono collegate al gateway mediante un connettore bus per guide DIN (fornito in dotazione).

Dati commerciali

Codice articolo	2901988
Pezzi/conf.	1 Pezzi
Quantità di ordinazione minima	1 Pezzi
Codice vendita	DK7712
Codice prodotto	DK7712
GTIN	4046356641937
Peso per pezzo (confezione inclusa)	165,69 g
Peso per pezzo (confezione esclusa)	194,2 g
Numero tariffa doganale	85176200
Paese di origine	DE

Dati tecnici

Note

Limitazione dell'uso

Nota EMC	EMC: prodotto in classe A, vedere la dichiarazione del produttore nell'area download
----------	--

Caratteristiche articolo

Tipo di prodotto	Gateway/proxy
Funzionamento	100 % ED

Caratteristiche di isolamento

Categoria di sovratensione	III
Grado di inquinamento	2

Dati di ingresso

Digitale

Numero	8
Tensione di lavoro di dimensionamento U_C	24 V DC ± 20 %
Corrente di lavoro di dimensionamento I_C	3 mA
Circuito di protezione	Prot. contro inversione polarità Prot. contro le sovratensioni

Dati di uscita

Digitale: Uscite di commutazione

Numero	4
Tensione residua	1 V
Max. tensione commutabile	23 V DC ($U_S - U_{res.}$ dell'uscita)
Max. corrente d'inserzione	500 mA
Circuito di protezione	Protezione parallela contro inversione di polarità, prestare attenzione al fusibile (Protezione con fusibile da 8 A max.)

Dati di collegamento

Alimentazione

Collegamento	Connessione Push-in
Lunghezza del tratto da spelare	10 mm
Sezione conduttore rigida	0,2 mm ² ... 2,5 mm ²
Sezione conduttore flessibile	0,2 mm ² ... 2,5 mm ²
Sezione conduttore AWG	24 ... 12

Ingresso

Collegamento	Connessione Push-in
Lunghezza del tratto da spelare	10 mm

2901988

<https://www.phoenixcontact.com/it/prodotti/2901988>

Sezione conduttore rigida	0,2 mm ² ... 2,5 mm ²
Sezione conduttore flessibile	0,2 mm ² ... 2,5 mm ²
Sezione conduttore AWG	24 ... 12

Uscita

Collegamento	Connessione Push-in
Lunghezza del tratto da spelare	10 mm
Sezione conduttore rigida	0,2 mm ² ... 2,5 mm ²
Sezione conduttore flessibile	0,2 mm ² ... 2,5 mm ²
Sezione conduttore AWG	24 ... 12

Sistema INTERFACE

Collegamento	Connettore bus per guide DIN
Numero collegamenti	1
Numero di poli	5

Attacco di programmazione

Collegamento	S-PORT (connettore femmina)
Numero collegamenti	1
Numero di poli	12

Ethernet/IP™

Collegamento	RJ45
Numero collegamenti	1

Interfacce

Dati: Interfaccia di rete

Protocollo di comunicazione	EtherNet/IP™
Collegamento	Connettore femmina RJ45
Numero collegamenti	1
Velocità di trasmissione	10 MBit/s 100 MBit/s

Dati: Interfaccia Service

Protocollo di comunicazione	Interface-System
Collegamento	S-PORT (connettore femmina)
Numero collegamenti	1
Numero di poli	12

Dati: Bus di dispositivi

Protocollo di comunicazione	Interface-System
Collegamento	Connettore bus per guide DIN
Numero collegamenti	1
Numero di poli	5
Velocità di trasmissione	76,8 kBit/s

2901988

<https://www.phoenixcontact.com/it/prodotti/2901988>

Dimensioni

Larghezza	22,5 mm
Altezza	107,8 mm
Profondità	113,8 mm

Indicazioni materiale

Colore	grigio (RAL 7042)
Materiale custodia	Poliammide PA non rinforzato

Condizioni ambientali e della vita elettrica

Condizioni ambientali

Grado di protezione	IP20
Temperatura ambiente (esercizio)	-25 °C ... 50 °C
Temperatura ambiente (stoccaggio/trasporto)	-35 °C ... 80 °C

Normative e prescrizioni

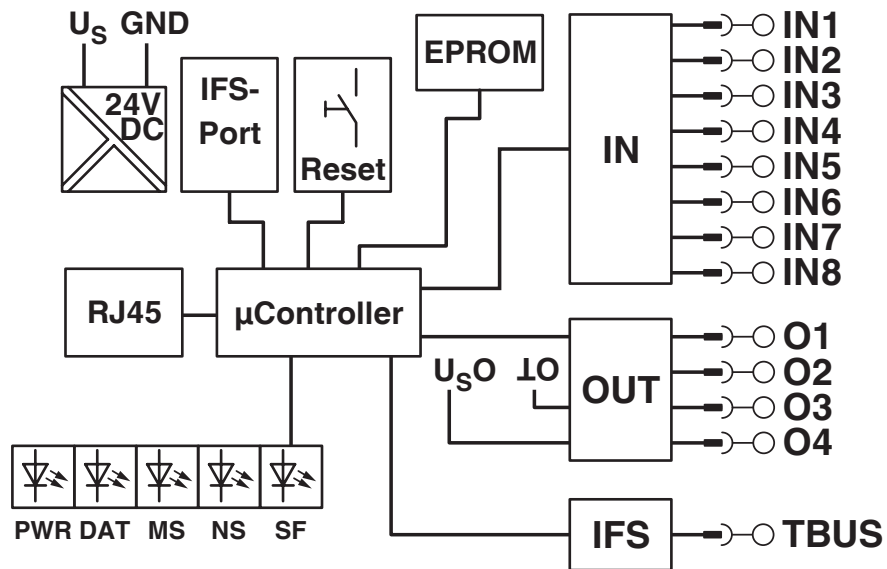
Norme/Disposizioni	EN 61000-6-2
	EN 61000-6-4

Montaggio

Tipo di montaggio	Montaggio su guida DIN
Nota per il montaggio	affiancabile senza distanza
Posizione di installazione	a scelta

Disegni

Diagramma a blocchi



2901988

<https://www.phoenixcontact.com/it/prodotti/2901988>

Omologazioni

🔗 To download certificates, visit the product detail page: <https://www.phoenixcontact.com/it/prodotti/2901988>



EAC

ID omologazione: RU C-DE.A*30.B.01082



UL Listed

ID omologazione: E140324



cUL Listed

ID omologazione: E140324

2901988

<https://www.phoenixcontact.com/it/prodotti/2901988>

Classifiche

ECLASS

ECLASS-13.0	27242608
ECLASS-15.0	27242608

ETIM

ETIM 10.0	EC001604
-----------	----------

UNSPSC

UNSPSC 21.0	32151600
-------------	----------

Environmental product compliance

EU RoHS

Soddisfa i requisiti della direttiva RoHS	Sì
con eccezione delle deroghe, se note	7(a), 7(c)-I

China RoHS

Environment friendly use period (EFUP)	EFUP-50
	Una tabella per la dichiarazione China RoHS in base all'articolo è disponibile nell'area di download di ciascun articolo alla voce "Dichiarazione del produttore". Per tutti gli articoli con EFUP-E non viene allestita né richiesta alcuna tabella per la dichiarazione China RoHS.

EU REACH SVHC

Avviso di sostanza candidata REACH (n. CAS)	Lead(n. CAS: 7439-92-1)
	2,2',6,6'-tetrabromo-4,4'-isopropylidenediphenol(n. CAS: 79-94-7)
SCIP	43e371fd-458f-417c-a5f0-1e6c94c90ec8