

SCK-C-MODBUS - Modulo di monitoragg. stringa fotovoltaica

2901674

<https://www.phoenixcontact.com/it/prodotti/2901674>

Si prega di notare che i dati visualizzati in questo PDF sono stati generati dal nostro catalogo online. I dati completi sono disponibili nella documentazione per l'utente. Si applicano le condizioni generali di utilizzo per i download.



Modulo di comunicazione SCK, per il rilevamento di massimo 8 x moduli di misurazione SCK, uscita RS-485 Modbus/RTU

I vantaggi

- Ingresso digitale per il monitoraggio di contatti FM di moduli di protezione contro le sovratensioni
- Controllo temperatura interno del modulo di misurazione
- Alimentazione dei moduli di misurazione mediante modulo di comunicazione

Dati commerciali

Codice articolo	2901674
Pezzi/conf.	1 Pezzi
Quantità di ordinazione minima	1 Pezzi
Codice vendita	CMMD13
Codice prodotto	CMMD13
GTIN	4046356623919
Peso per pezzo (confezione inclusa)	200 g
Peso per pezzo (confezione esclusa)	162 g
Numero tariffa doganale	85176200
Paese di origine	DE

SCK-C-MODBUS - Modulo di monitoragg. stringa fotovoltaica



2901674

<https://www.phoenixcontact.com/it/prodotti/2901674>

Dati tecnici

Caratteristiche articolo

Tipo di prodotto	Gateway/proxy
Famiglia di prodotti	SOLARCHECK

Caratteristiche di isolamento

Grado di inquinamento	2
-----------------------	---

Caratteristiche elettriche

Potenza dissipata massima in condizioni nominali	0,65 W
Circuito di protezione	Prot. contro le sovratensioni; Diodo soppressore 33 V

Alimentazione

Tensione nominale	24 V DC -10 % ... +25 %
Range tensione di alimentazione	21,6 V DC ... 30 V DC
Max. corrente assorbita	800 mA
Assorbimento di corrente interno	22 mA (tip.) 45 mA (massima)
Potenza assorbita	580 mW (24 V DC)

Dati di collegamento

Collegamento	Connessione a vite
Sezione conduttore rigida	0,2 mm ² ... 2,5 mm ²
Sezione conduttore flessibile	0,2 mm ² ... 2,5 mm ²
Sezione conduttore AWG	24 ... 12
Coppia di serraggio	0,5 Nm ... 0,6 Nm

Interfacce

Dati: Modbus/RTU

Velocità di trasmissione seriale	9,6/ 14,4/ 19,2/ 38,4 kBit/s
Collegamento	Morsetto a vite
Tecnica di connessione	2/3 conduttori
Lunghezza di trasmissione	≤ 1200 m
Resistenza terminale	180 Ω (non incluso nella fornitura)
Protocolli	Modbus/RTU

Dati: Interfaccia dati per il modulo di misurazione o di completamento

Protocolli	proprietario
------------	--------------

Dimensioni

Larghezza	22,5 mm
Altezza	102 mm
Profondità	106 mm

SCK-C-MODBUS - Modulo di monitoragg. stringa fotovoltaica



2901674

<https://www.phoenixcontact.com/it/prodotti/2901674>

Condizioni ambientali e della vita elettrica

Condizioni ambientali

Grado di protezione	IP20
Temperatura ambiente (esercizio)	-20 °C ... 70 °C
Temperatura ambiente (stoccaggio/trasporto)	-40 °C ... 85 °C
Posizione elevata	≤ 2000 m
Umidità dell'aria consentita (esercizio)	≤ 95 % (senza condensa)

Omologazioni

CE

Certificato	Conformità CE
-------------	---------------

UL, USA

Siglatura	1741 Recognized
-----------	-----------------

UL, USA / Canada

Siglatura	508 Listed
-----------	------------

Dati EMC

Compatibilità elettromagnetica	Conformità alla direttiva EMC
Direttiva sulla bassa tensione	Conformità alla direttiva NS
Immunità ai disturbi	EN 61000-6-2
Nota	Le interferenze possono causare leggeri scostamenti.

Emissione di disturbi

Norme/Disposizioni	EN 61000-6-4
--------------------	--------------

Normative e prescrizioni

Norme/Disposizioni	EN 61010-1
	EN 61010-2-30

Montaggio

Tipo di montaggio	Guida di supporto: 35 mm
	Montaggio su guida DIN
Nota per il montaggio	orizzontale o verticale
Posizione di installazione	a scelta

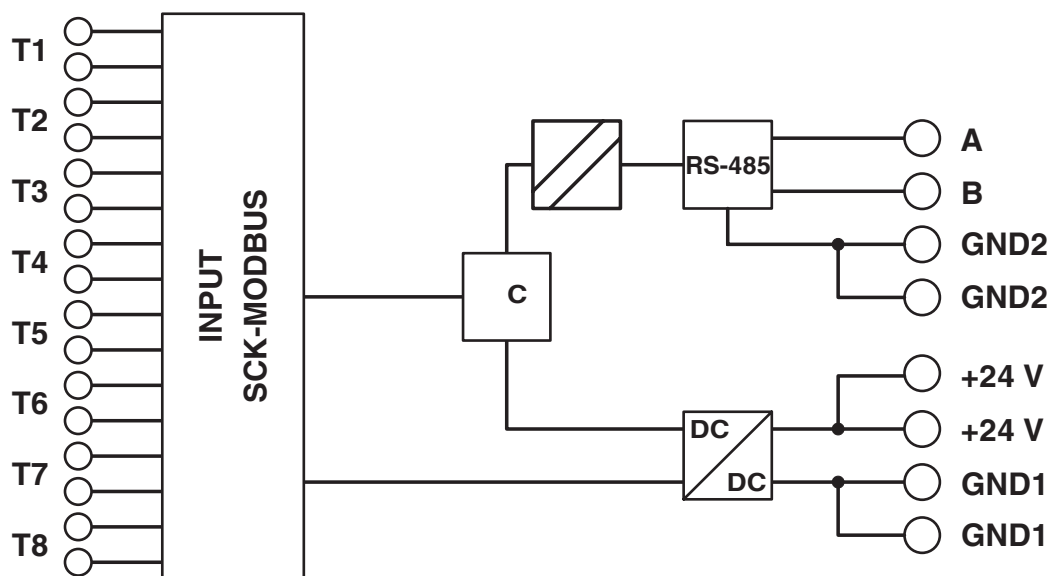
SCK-C-MODBUS - Modulo di monitoragg. stringa fotovoltaica

2901674

<https://www.phoenixcontact.com/it/prodotti/2901674>

Disegni

Diagramma a blocchi



SCK-C-MODBUS - Modulo di monitoragg. stringa fotovoltaica



2901674

<https://www.phoenixcontact.com/it/prodotti/2901674>

Omologazioni

🔗 To download certificates, visit the product detail page: <https://www.phoenixcontact.com/it/prodotti/2901674>



UL Recognized

ID omologazione: FILE E 325209



EAC

ID omologazione: RU*DE.*08.B.01536/19



UL Listed

ID omologazione: E140324



cUL Listed

ID omologazione: E140324

SCK-C-MODBUS - Modulo di monitoragg. stringa fotovoltaica



2901674

<https://www.phoenixcontact.com/it/prodotti/2901674>

Classifiche

ECLASS

ECLASS-13.0	27242608
ECLASS-15.0	27242608

ETIM

ETIM 10.0	EC001604
-----------	----------

UNSPSC

UNSPSC 21.0	32151600
-------------	----------

SCK-C-MODBUS - Modulo di monitoragg. stringa fotovoltaica



2901674

<https://www.phoenixcontact.com/it/prodotti/2901674>

Environmental product compliance

EU RoHS

Soddisfa i requisiti della direttiva RoHS	Sì
con eccezione delle deroghe, se note	7(a), 7(c)-I

China RoHS

Environment friendly use period (EFUP)	EFUP-50
	Una tabella per la dichiarazione China RoHS in base all'articolo è disponibile nell'area di download di ciascun articolo alla voce "Dichiarazione del produttore". Per tutti gli articoli con EFUP-E non viene allestita né richiesta alcuna tabella per la dichiarazione China RoHS.

EU REACH SVHC

Avviso di sostanza candidata REACH (n. CAS)	Lead(n. CAS: 7439-92-1)
SCIP	0c4fa040-c93d-469e-908d-7c9d10cadd72

Phoenix Contact 2026 © - Tutti i diritti riservati
<https://www.phoenixcontact.com>

PHOENIX CONTACT S.p.a.
Via Bellini, 39/41
20095 Cusano Milanino (MI)
+39 02 660591
info_it@phoenixcontact.com