

# FL-PP-RJ45-SC - Patch panel

2901643

<https://www.phoenixcontact.com/it/prodotti/2901643>

Si prega di notare che i dati visualizzati in questo PDF sono stati generati dal nostro catalogo online. I dati completi sono disponibili nella documentazione per l'utente. Si applicano le condizioni generali di utilizzo per i download.



Patch panel, un connettore femmina RJ45 su 8 morsetti a vite (struttura 1:1), CAT5e, 10/100/1000 MBit/s, adattatori per il montaggio su guida DIN, IP20, a scelta collegamento schermatura su guida DIN tramite jumper

## Descrizione del prodotto

I Patch Panel Ethernet consentono una connessione semplice e veloce tra il cablaggio in campo e il quadro elettrico. Gli adattatori di connessione passivi sono un'alternativa pratica al confezionamento in loco di connettori RJ45.

## I vantaggi

- Collegamento schermato sicuro su potenziale di terra
- CAT5e
- Montaggio su guida DIN
- 10/100/1000 MBit/s
- Possibilità di selezionare collegamento alla schermatura mediante Jumper
- Omologazione per la costruzione navale a norma DNV GL
- Compatibile con PoE secondo IEEE 802.3bt, tipo 4



## Dati commerciali

Codice articolo	2901643
Pezzi/conf.	10 Pezzi
Quantità di ordinazione minima	1 Pezzi
Codice vendita	DNC331
Codice prodotto	DNC331
GTIN	4046356623391
Peso per pezzo (confezione inclusa)	58,08 g

# FL-PP-RJ45-SC - Patch panel

2901643

<https://www.phoenixcontact.com/it/prodotti/2901643>



Peso per pezzo (confezione esclusa)	56,85 g
Numero tariffa doganale	85366990
Paese di origine	DE

## Dati tecnici

### Note

#### Nota per l'utilizzo

Nota per l'utilizzo	Solo per l'uso industriale
---------------------	----------------------------

#### Limitazione dell'uso

Indicazioni CCCex	In Cina non è consentito l'utilizzo nelle zone a potenziale rischio di esplosione.
-------------------	--

### Caratteristiche articolo

Tipo di prodotto	Patchpanel
MTBF	6702 Anni (Standard Telcordia, temperatura 25 °C, ciclo operativo 21% (5 giorni alla settimana, 8 ore al giorno))
	2962 Anni (Standard Telcordia, temperatura 40 °C, ciclo operativo 34,25 % (5 giorni alla settimana, 12 ore al giorno))

### Dati di collegamento

Collegamento	Connessione a vite
--------------	--------------------

### Interfacce

Dati: Interfaccia Ethernet, 10/100/1000Base-T(X) secondo IEEE 802.3

Velocità di trasmissione seriale	10/100/1000 MBit/s
Collegamento	Connessione a vite
Numero di canali	1
Coppia di serraggio	0,22 Nm ... 0,25 Nm
Assegnazione poli	1:1
Lunghezza di trasmissione	100 m (Con cavi patch)
Cavo unipolare/Punto di collegamento rigido	0,14 mm <sup>2</sup> ... 1,5 mm <sup>2</sup>
Cavo unipolare/Punto di collegamento flessibile	0,14 mm <sup>2</sup> ... 1 mm <sup>2</sup>
Cavo unipolare/punto di connessione rigido AWG max.	16
Cavo unipolare/punto di connessione rigido AWG min.	26

Dati: Interfaccia Ethernet, 10/100/1000Base-T(X) secondo IEEE 802.3

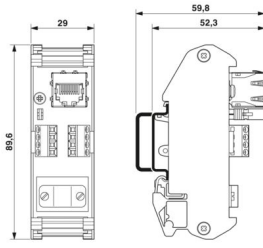
Collegamento	RJ45 CAT5e
Numero di canali	1

### Dimensioni

# FL-PP-RJ45-SC - Patch panel

2901643

<https://www.phoenixcontact.com/it/prodotti/2901643>

Disegno quotato	
Larghezza	29 mm
Altezza	90 mm
Profondità	53 mm

## Indicazioni materiale

Colore (Custodia)	verde (RAL 6021)
Materiale (Custodia)	PVC / PA

## Cavo / linea

Diametro esterno conduttore	6 mm ... 10 mm
Impedenza linea	100 Ω

## Caratteristiche meccaniche

### Dati meccanici

Cicli di manovra	≤ 2500
------------------	--------

## Controlli meccanici

Resistenza alle vibrazioni secondo EN 60068-2-6/IEC 60068-2-6	Vibrazione (esercizio): 5g, 10 ... 150 Hz, 2,5 h, in direzione XYZ
Urti secondo EN 60068-2-27/IEC 60068-2-27	Urti (esercizio): 25g, 11 ms durata, pulsazione d'urto d'onda semisinusoidale

## Condizioni ambientali e della vita elettrica

### Condizioni ambientali

Grado di protezione	IP20
Temperatura ambiente (esercizio)	-25 °C ... 70 °C
Temperatura ambiente (stoccaggio/trasporto)	-25 °C ... 85 °C
Temperatura ambiente (montaggio)	-10 °C ... 70 °C
Umidità dell'aria consentita (esercizio)	25 % ... 95 % (senza condensa)

## Omologazioni

### CE

Siglatura	Conformità CE
-----------	---------------

### ATEX

Siglatura	Ⓔ II 3 G Ex ec IIC Gc
Certificato	PxCIF14ATEX2901642U

# FL-PP-RJ45-SC - Patch panel



2901643

<https://www.phoenixcontact.com/it/prodotti/2901643>

Nota	Rispettare le note particolari relative all'installazione riportate nella documentazione!
------	---

## UKEX

Siglatura	Ⓜ II 3 G Ex ec IIC Gc
Certificato	PxCIMA21UKEX2901642U

## Test dei gas tossici

Siglatura	ISA-S71.04-1985 G3 Harsh Group A
-----------	----------------------------------

## Costruzioni navali

Siglatura	DNV GL
-----------	--------

## Dati cantieristica navale

Temperature	B
Humidity	A
Vibrazione	A
EMC	B
Enclosure	Required protection according to the Rules shall be provided upon installation on board

## Montaggio

Tipo di montaggio	Montaggio su guida DIN
-------------------	------------------------

# FL-PP-RJ45-SC - Patch panel

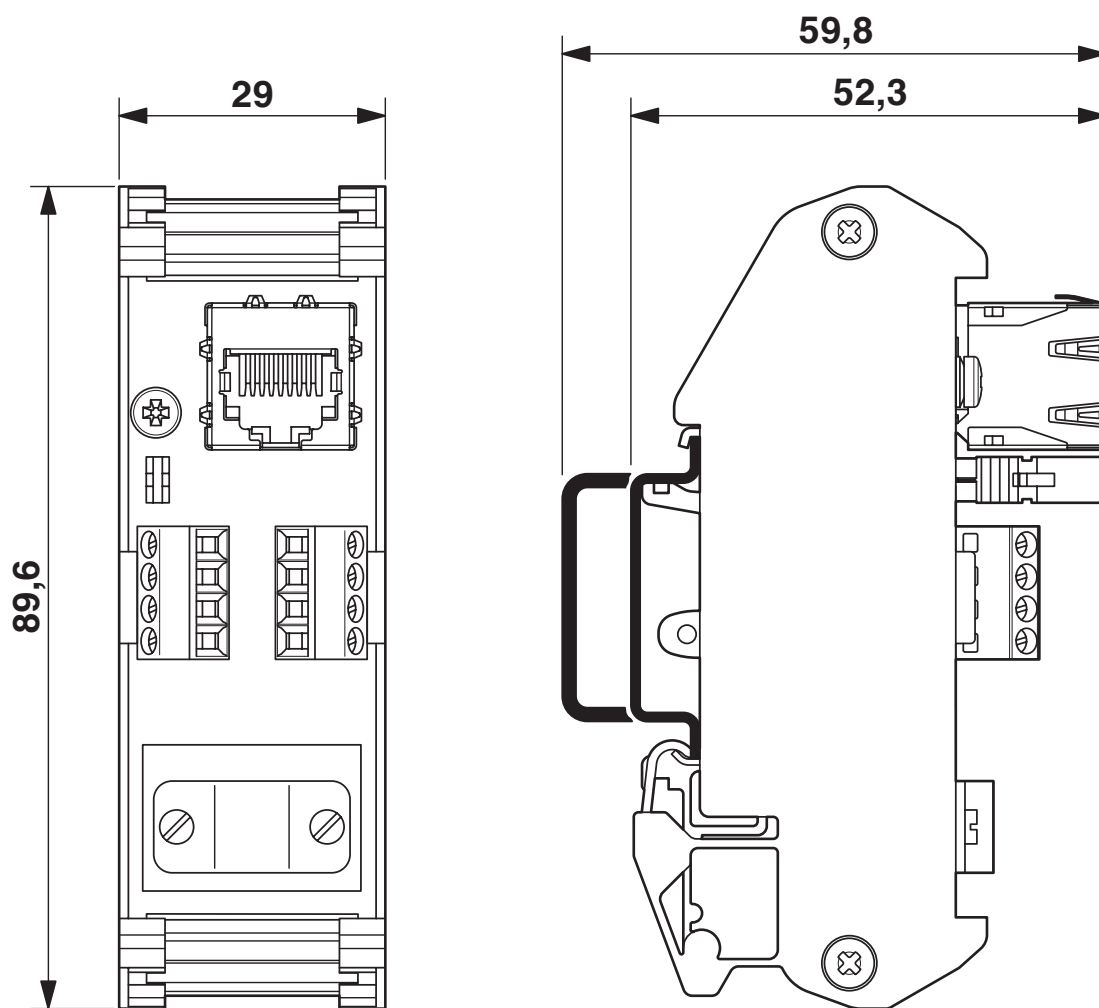
2901643

<https://www.phoenixcontact.com/it/prodotti/2901643>



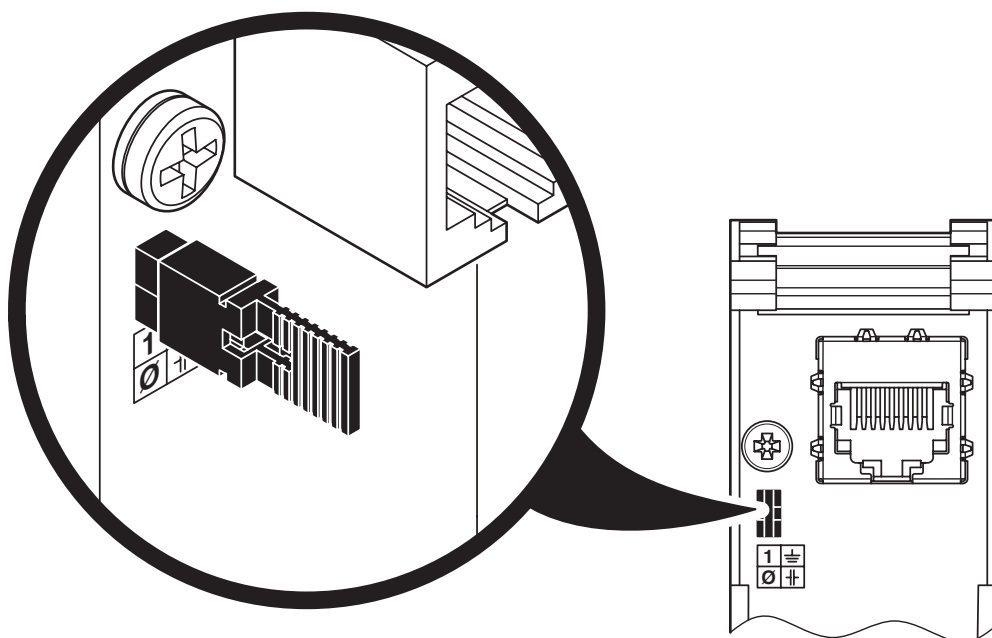
## Disegni

Disegno quotato



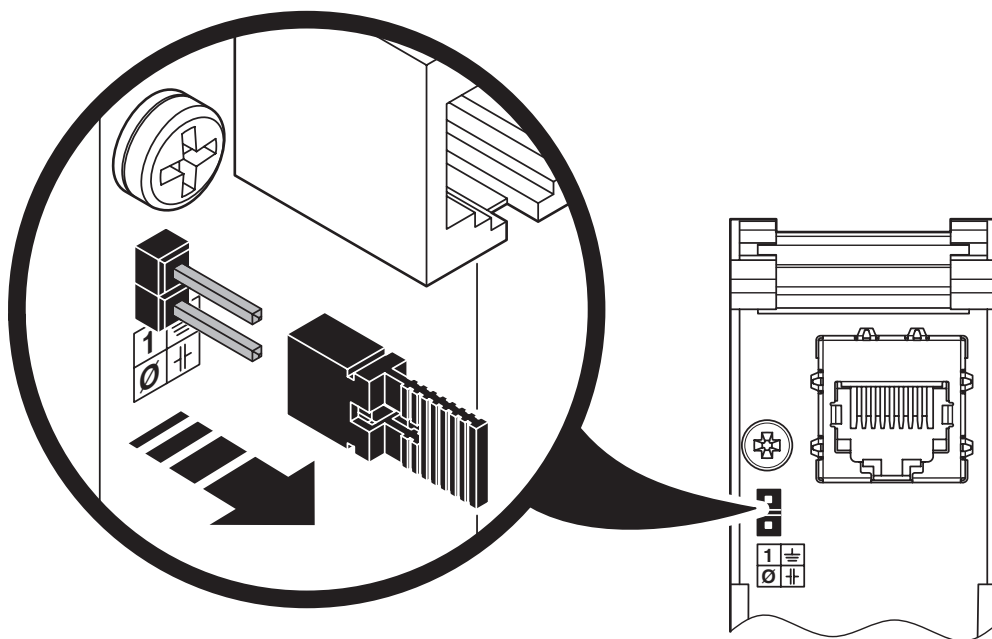
Disegno quotato

Disegno schema



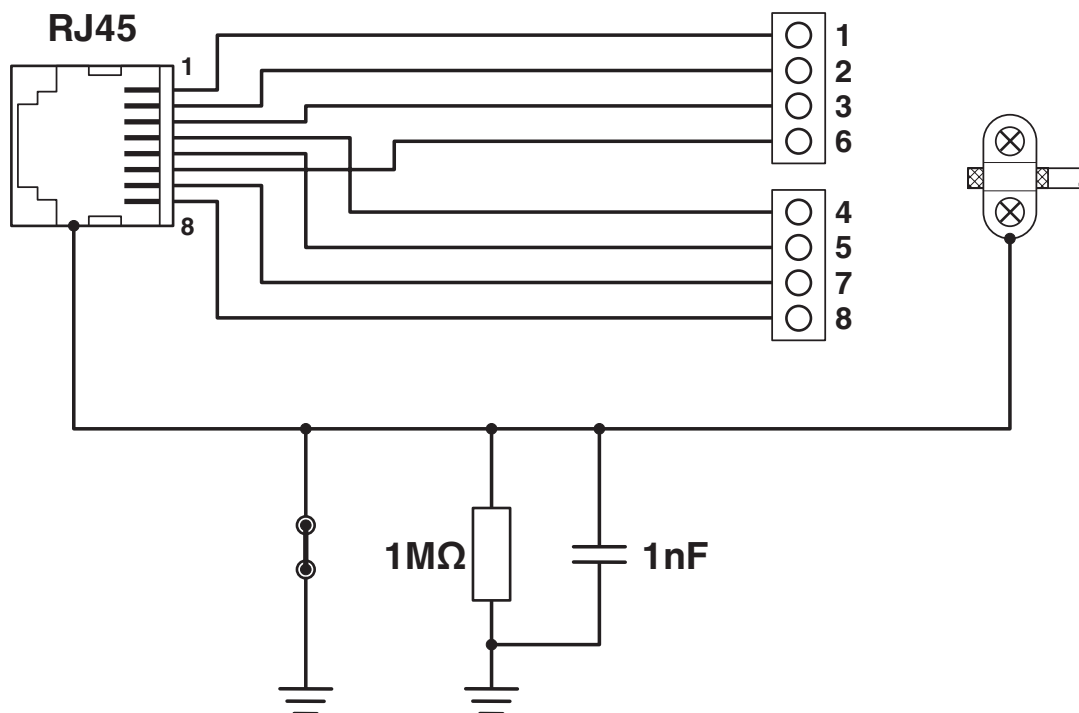
Connessione schermata direttamente alla PE

Disegno schema



Connessione schermata mediante elemento RC alla PE

Schema di collegamento



Schema elettrico

# FL-PP-RJ45-SC - Patch panel



2901643

<https://www.phoenixcontact.com/it/prodotti/2901643>

## Omologazioni

🔗 To download certificates, visit the product detail page: <https://www.phoenixcontact.com/it/prodotti/2901643>



**DNV GL**

ID omologazione: TAA00001KR

# FL-PP-RJ45-SC - Patch panel



2901643

<https://www.phoenixcontact.com/it/prodotti/2901643>

## Classifiche

### ECLASS

ECLASS-13.0	19170112
ECLASS-15.0	19170112

### ETIM

ETIM 10.0	EC001128
-----------	----------

### UNSPSC

UNSPSC 21.0	43223309
-------------	----------

## Environmental product compliance

### EU RoHS

Soddisfa i requisiti della direttiva RoHS	Sì, Nessuna deroga
---	--------------------

### China RoHS

Environment friendly use period (EFUP)	EFUP-50
	Una tabella per la dichiarazione China RoHS in base all'articolo è disponibile nell'area di download di ciascun articolo alla voce "Dichiarazione del produttore". Per tutti gli articoli con EFUP-E non viene allestita né richiesta alcuna tabella per la dichiarazione China RoHS.

### EU REACH SVHC

Avviso di sostanza candidata REACH (n. CAS)	Nessuna sostanza con una percentuale di massa maggiore dello 0,1%
---	---