

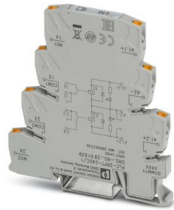
PLC-2RPT-24DC/1 - Modulo portarelè



2901639

<https://www.phoenixcontact.com/it/prodotti/2901639>

Si prega di notare che i dati visualizzati in questo PDF sono stati generati dal nostro catalogo online. I dati completi sono disponibili nella documentazione per l'utente. Si applicano le condizioni generali di utilizzo per i download.



PLC-INTERFACE con due relè indipendenti, composto da morsetto base PLC-BPT..../21 con connessione Push-in e due relè integrati con contatto di potenza, per montaggio su guida DIN NS 35/7,5, 2 x 1 contatto in chiusura, tensione di ingresso 24 V DC

I vantaggi

- Due canali di commutazione in una custodia da 6,2 mm
- Spessore di canale superiore del 100 % rispetto ai tradizionali relè da 6,2 mm
- Circuito di protezione e di ingresso integrato
- Separazione sicura secondo DIN EN 50178 tra bobina e contatti e tra i contatti
- Connessione a vite e Push-in

Dati commerciali

Codice articolo	2901639
Pezzi/conf.	10 Pezzi
Quantità di ordinazione minima	10 Pezzi
Codice vendita	DK62A8
Codice prodotto	DK62A8
GTIN	4046356620376
Peso per pezzo (confezione inclusa)	32,34 g
Peso per pezzo (confezione esclusa)	29,3 g
Numero tariffa doganale	85364190
Paese di origine	DE

Dati tecnici

Caratteristiche articolo

Tipo di prodotto	Modulo relè
Famiglia di prodotti	PLC-INTERFACE
Applicazione	due relè integrati
Funzionamento	100 % ED
Vita meccanica	2x 10 ⁷ cicli di manovre

Caratteristiche di isolamento: Distanze in aria e superficiali fra i circuiti

isolamento	Isolamento di base
Categoria di sovratensione	III
Grado di inquinamento	2

Stato di manutenzione dei dati

Data ultima gestione dei dati	01.04.2026
-------------------------------	------------

Caratteristiche elettriche

Potenza dissipata massima in condizioni nominali	0,17 W
Tensione di prova (Avvolgimento/Contatto)	3 kV AC (50 Hz, 1 min., avvolgimento/contatto)
Tensione di prova (Contatto/contatto)	3 kV AC (50 Hz, 1 min., contatto/contatto)

Distanze in aria e superficiali fra i circuiti

Tensione di isolamento nominale	250 V AC
Tensione impulsiva di dimensionamento	4 kV

Dati di ingresso

Lato eccitazione

Tensione d'ingresso nominale U_N	24 V DC
Range tensione d'ingresso	18 V DC ... 33,6 V DC (20 °C)
Comportamento di commutazione del sistema di azionamento	monostabile
Azionamento (polarità)	polarizzato
Corrente d'ingresso tipica con U_N	7 mA
Tempo di eccitazione tipica	4 ms
Tempo di diseccitazione tipico	6 ms
Circuito di protezione	Prot. contro inversione polarità; Diodo contro inv. polarità Prot. contro le sovratensioni; Diodo di smorzamento
Indicazione tensione di esercizio	LED giallo

Dati di uscita

Commutazione

Tipo di commutazione del contatto	2 in chiusura
Tipo di contatto di commutazione	Contatto semplice
Nota per contatto di commutazione	due relè integrati

PLC-2RPT-24DC/1 - Modulo portarelè



2901639

<https://www.phoenixcontact.com/it/prodotti/2901639>

Materiale dei contatti	AgNi
Max. tensione commutabile	250 V AC
	30 V DC
Min. tensione commutabile	24 V AC/DC
Corrente permanente limite	3,5 A
Max. corrente d'inserzione	5 A
Min. corrente	5 mA
Max. potenza commutabile (carico ohmico)	84 W (con 24 V DC)
	24 W (con 48 V DC)
	24 W (con 60 V DC)
	31 W (con 110 V DC)
	46 W (con 220 V DC)
	875 VA (con 250 V AC)

Dati di collegamento

Collegamento	Connessione Push-in
Lunghezza del tratto da spelare	10 mm
Sezione conduttore rigida	0,14 mm ² ... 2,5 mm ²
Sezione conduttore flessibile	0,14 mm ² ... 2,5 mm ²
	0,2 mm ² ... 2,5 mm ² (Capocorda singolo)
	2x 0,5 mm ² ... 1 mm ² (Capocorda montato TWIN)
Sezione conduttore AWG	26 ... 14

Dimensioni

Dimensioni articolo

Larghezza	6,2 mm
Altezza	80 mm
Profondità	94 mm

Indicazioni materiale

Colore	grigio (RAL 7042)
Classe di combustibilità a norma UL 94 (Custodia)	V0 (Custodia)

Condizioni ambientali e della vita elettrica

Condizioni ambientali

Grado di protezione (Prese relè)	IP20 (Prese relè)
Temperatura ambiente (esercizio)	-20 °C ... 60 °C
Temperatura ambiente (stoccaggio/trasporto)	-20 °C ... 60 °C

Omologazioni

CE

Certificato	Conformità CE
-------------	---------------

Test dei gas tossici

PLC-2RPT-24DC/1 - Modulo portarelè



2901639

<https://www.phoenixcontact.com/it/prodotti/2901639>

Siglatura	ISA-S71.04. G3 Harsh Group
	EN 60068-2-60

Dati EMC

Compatibilità elettromagnetica	Conformità alla direttiva EMC
Direttiva sulla bassa tensione	Conformità alla direttiva NS

Normative e prescrizioni

Distanze in aria e superficiali fra i circuiti

Norme/Disposizioni	IEC 60664
	EN 50178

Montaggio

Tipo di montaggio	Montaggio su guida DIN
Nota per il montaggio	affiancabile senza distanza
Posizione di installazione	a scelta

Disegni

Disegno applicazione



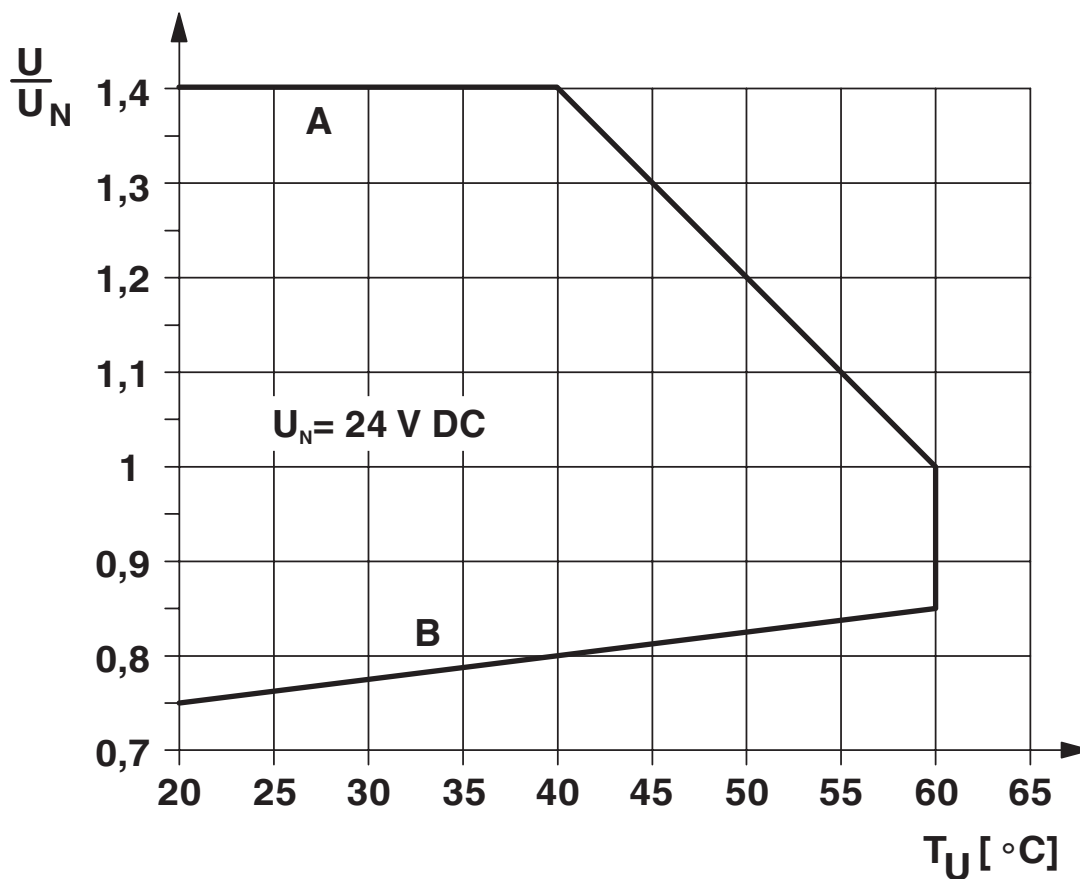
Diagramma



① DC, ohmic load

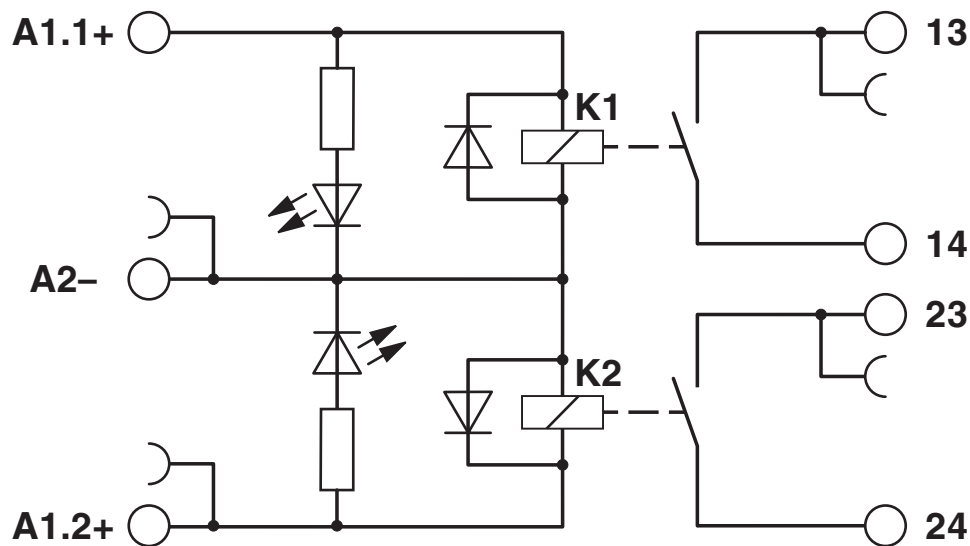
Potenza commutabile

Diagramma



Range tensione di esercizio

Schema di collegamento



PLC-2RPT-24DC/1 - Modulo portarelè



2901639

<https://www.phoenixcontact.com/it/prodotti/2901639>

Omologazioni

🔗 To download certificates, visit the product detail page: <https://www.phoenixcontact.com/it/prodotti/2901639>



cULus Listed

ID omologazione: E140324



cULus Listed

ID omologazione: E140324

Classifiche

ECLASS

ECLASS-13.0	27371601
ECLASS-15.0	27371601

ETIM

ETIM 10.0	EC001437
-----------	----------

UNSPSC

UNSPSC 21.0	39122300
-------------	----------

Environmental product compliance

EU RoHS

Soddisfa i requisiti della direttiva RoHS	Sì
con eccezione delle deroghe, se note	7(a), 7(c)-I

China RoHS

Environment friendly use period (EFUP)	EFUP-50
	Una tabella per la dichiarazione China RoHS in base all'articolo è disponibile nell'area di download di ciascun articolo alla voce "Dichiarazione del produttore". Per tutti gli articoli con EFUP-E non viene allestita né richiesta alcuna tabella per la dichiarazione China RoHS.

EU REACH SVHC

Avviso di sostanza candidata REACH (n. CAS)	Lead(n. CAS: 7439-92-1)
SCIP	ee8b6ad9-e4a5-448d-a1e8-bfe4c6622d4d

EF3.1 Cambiamento climatico

CO2e kg	0,395 kg CO2e
---------	---------------