

Si prega di notare che i dati visualizzati in questo PDF sono stati generati dal nostro catalogo online. I dati completi sono disponibili nella documentazione per l'utente. Si applicano le condizioni generali di utilizzo per i download.



Transceiver radio Radioline da 2,4 GHz con interfaccia RS-232/485, espandibile con moduli I/O, connessione per antenne RSMA (femmina), reti punto-punto, stella e mesh fino a 250 stazioni, copertura fino a 5 km (in campo libero), impiego in tutto il mondo

Descrizione del prodotto

Radioline è il nuovo sistema radio per impianti estesi. La particolarità consiste nel fatto che l'assegnazione degli ingressi e delle uscite può essere effettuata agendo sulla rotella zigrinata, senza alcuna programmazione. Radioline trasmette segnali I/O (modalità I/O) o dati seriali (modalità seriale) ed è quindi caratterizzato da una buona versatilità d'impiego. In alternativa anche i segnali I/O possono essere collegati direttamente ai controllori mediante protocollo Modbus (modalità PLC/Modbus-RTU).

È inoltre possibile realizzare diverse infrastrutture di rete: dal semplice collegamento punto-punto a reti Mesh più complesse. Grazie alla nuova tecnologia Trusted Wireless, Radioline rappresenta la scelta migliore per l'impiego in ambito industriale.

I vantaggi

- Banda 2,4 GHz senza licenza
- Più chilometri di portata mediante velocità dati regolabile dell'interfaccia radio
- Messa in servizio semplice e rapida senza programmazione
- Elevata affidabilità grazie alla tecnologia Trusted Wireless (codifica AES, metodo a salto di frequenza e gestione della coesistenza)
- Reti Mesh fino a 250 utenze
- Interfaccia integrata RS-232/RS-485
- Ampliabile con un massimo di 32 moduli di espansione I/O
- Campo di temperatura esteso -40 °C ... +70 °C
- Omologazione per l'impiego nella zona 2
- Omologazioni internazionali



Dati commerciali

Codice articolo	2901541
Pezzi/conf.	1 Pezzi

RAD-2400-IFS - Modulo radio



2901541

<https://www.phoenixcontact.com/it/prodotti/2901541>

Quantità di ordinazione minima	1 Pezzi
Codice vendita	DNC614
Codice prodotto	DNC614
GTIN	4046356610193
Peso per pezzo (confezione inclusa)	205,88 g
Peso per pezzo (confezione esclusa)	135,82 g
Numero tariffa doganale	85176200
Paese di origine	DE

RAD-2400-IFS - Modulo radio

2901541

<https://www.phoenixcontact.com/it/prodotti/2901541>

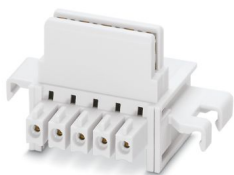


Set composto da

ME 17,5 TBUS 1,5/ 5-ST-3,81 KMGY - Connettore bus per guide DIN

2713645

<https://www.phoenixcontact.com/it/prodotti/2713645>



Connettore bus per guide DIN, colore: grigio chiaro, corrente nominale: 8 A (contatti paralleli), tensione di dimensionamento (III/2): 125 V, numero poli: 5, serie di prodotti: TBUS5-17,5.., passo: 3,81 mm, montaggio: Montaggio su guida DIN, bloccaggio: assente, tipo di fissaggio: assente, tipo di confezione: confezionato nel cartone, Articolo con contatti dorati, connettore bus per il collegamento a custodie per l'elettronica, 5 contatti paralleli

Dati tecnici

Note

Nota per l'utilizzo

Nota per l'utilizzo	Solo per l'uso industriale
---------------------	----------------------------

Caratteristiche articolo

Tipo di prodotto	Modulo radio
Applicazione	I/O
	RS-232
	RS-485
Modo operativo	Dati I/O (Impostazione di fabbrica, configurazione mediante rotella zigrinata)
	Dati seriali (Attivazione e configurazione tramite software PSI-CONF)
	Modalità PLC/Modbus RTU (Attivazione e configurazione tramite software PSI-CONF)
	Modalità Dual PLC / Modbus/RTU (Attivazione e configurazione tramite software PSI-CONF)
MTTF	733 Anni (Standard SN 29500, temperatura 25 °C, ciclo operativo 21%)
	340 Anni (Standard SN 29500, temperatura 40 °C, ciclo operativo 34,25%)
	135 Anni (Standard SN 29500, temperatura 40 °C, ciclo operativo 100%)

Caratteristiche di isolamento

Categoria di sovratensione	II
Grado d'inquinamento	2

Caratteristiche elettriche

Tensione di isolamento nominale	60 V (Secondo EN/IEC 60079-7)
Potenza dissipata massima in condizioni nominali	1,56 W
Protezione contro le sovratensioni dei transienti	sì

Limiti del sistema

Denominazione	Modulo radio
Numero di utilizzatori supportati	≤ 250 (Indirizzamento mediante software PSI-CONF)
	≤ 99 (Indirizzamento mediante rotella zigrinata)
Numero possibili moduli di espansione	≤ 32 (per modulo radio)

Limiti del sistema

Denominazione	Rete radio
Numero di utilizzatori supportati	≤ 99 (Moduli di espansione I/O per rete radio, interfacce seriali disattivate)
	0 (nessun modulo I/O di espansione utilizzabile)
	≤ 99 (Moduli I/O di espansione per rete radio, accesso ai moduli)

RAD-2400-IFS - Modulo radio



2901541

<https://www.phoenixcontact.com/it/prodotti/2901541>

di espansione mediante protocollo Modbus RTU)

Alimentazione

Tensione di alimentazione	24 V DC
Range tensione di alimentazione	19,2 V DC ... 30,5 V DC
Max. corrente assorbita	≤ 65 mA (a 24 V DC, a 25 °C, Stand Alone) ≤ 6 A (a 24 V DC, con completo utilizzo del connettore bus per guide di montaggio)

Dati di uscita

Digitale

Denominazione uscita	Uscita di relè RF-Link
Numero uscite	1
Tipo di commutazione del contatto	Contatto di scambio
Materiale dei contatti	PdRu, dorato
Max. tensione commutabile	30 V AC/DC 60 V DC
Max. corrente d'inserzione	500 mA (30 V AC/DC) 300 mA (60 V DC)
Vita elettrica	5x 10 ⁵ cicli di manovre a 0,5 A con 30 V DC

Analogico

Denominazione uscita	Uscita di tensione RSSI
Numero uscite	1
Segnale d'uscita, tensione	0 V ... 3 V

Dati di collegamento

Collegamento	Connessione a vite
Lunghezza del tratto da spelare	7 mm
Sezione conduttore rigido min.	0,2 mm ²
Sezione conduttore rigido max.	2,5 mm ²
Sezione conduttore flessibile min.	0,2 mm ²
Sezione conduttore flessibile max.	2,5 mm ²
Sezione trasversale conduttore AWG min.	24
Sezione trasversale conduttore AWG max.	14
Coppia di serraggio	0,5 Nm ... 0,6 Nm 5 lb _F -in. ... 7 lb _F -in.

Interfacce

Apparecchi radiotrasmettenti

Copertura	≤ 5 km (Sono possibili coperture superiori o inferiori a seconda delle condizioni ambientali, della tecnologia dell'antenna e del prodotto utilizzato)
-----------	--

Seriale: RS-232

Velocità dati	300 Bit/s / 600 Bit/s / 1,2 kBit/s / 2,4 kBit/s / 4,8 kBit/s / 9,6 kBit/s /
---------------	---

RAD-2400-IFS - Modulo radio



2901541

<https://www.phoenixcontact.com/it/prodotti/2901541>

	19,2 kBit/s / 38,4 kBit/s / 57,6 kBit/s / 93,75 kBit/s / 115,2 kBit/s
Collegamento	Morsetto a vite a innesto COMBICON
Tecnica di connessione	3 conduttori
Lunghezza di trasmissione	≤ 15 m

Seriale: RS-485

Velocità dati	300 Bit/s / 600 Bit/s / 1,2 kBit/s / 2,4 kBit/s / 4,8 kBit/s / 9,6 kBit/s / 19,2 kBit/s / 38,4 kBit/s / 57,6 kBit/s / 93,75 kBit/s / 115,2 kBit/s / 187,5 kBit/s
Collegamento	Morsetto a vite a innesto COMBICON
Tecnica di connessione	2 conduttori
Lunghezza di trasmissione	≤ 1200 m
Resistenza terminale	390 Ω (inseribile tramite DIP switch) 150 Ω (inseribile tramite DIP switch) 390 Ω (inseribile tramite DIP switch)

Seriale: Interfaccia di configurazione

Collegamento	S-PORT (connettore femmina)
--------------	-----------------------------

Apparecchi radiotrasmettenti

Descrizione dell'interfaccia	Trusted Wireless
Direzione	Bidirezionale
Frequenza	2400 MHz
Frequenza	2,4002 GHz ... 2,4785 GHz
Distanza canali	1,3 MHz
Numero di gruppi canali	8
Numero di canali per gruppo	55
Capacità di trasmissione minima	0 dBm
Capacità di trasmissione massima	≤ 20 dBm (100 mW, al di fuori dell'Europa, impostabile tramite software) ≤ 19 dBm (In Europa, impostabile tramite software in funzione della velocità di trasmissione dati) 18 dBm (Impostazione di fabbrica, regolabile)
Velocità dati	16 kBit/s (configurabili) 125 kBit/s (Impostazione di fabbrica, regolabile) 250 kBit/s (configurabili)
Sensibilità di ricezione minima	-106 dBm (16 kbps) -96 dBm (125 kBit/s) -93 dBm (250 kbps)
Tipo di connessione dell'antenna	RSMA (femmina)
Sicurezza	Trasmissione cifrata a 128 bit

Funzioni

Certificazioni radio	Europa, USA, Canada, altri paesi nell'E-Shop
----------------------	--

Wireless

Banda di frequenza	2,4 GHz
--------------------	---------

RAD-2400-IFS - Modulo radio

2901541

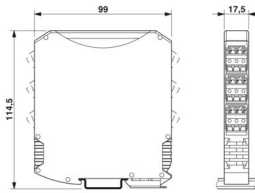
<https://www.phoenixcontact.com/it/prodotti/2901541>

Standard radio	Trusted Wireless
----------------	------------------

Segnalazione

Segnalazione stato	LED tensione di alimentazione, PWR (verde)
	LED verde (comunicazione bus, DAT)
	LED errore di periferia, ERR (rosso)
	LED 3 x verde, 1 x giallo (qualità di ricezione bargraph a LED, RSSI)
	LED verde (dati di ricezione, RX)
	LED verde (dati di trasmissione, TX)

Dimensioni

Disegno quotato	
Larghezza	17,5 mm
Altezza	116 mm
Profondità	114,5 mm

Indicazioni materiale

Colore (Custodia)	grigio (RAL 7042)
Materiale (Custodia)	PA 6.6-FR
Classe di combustibilità a norma UL 94	V0

Condizioni ambientali e della vita elettrica

Condizioni ambientali

Grado di protezione	IP20
Temperatura ambiente (esercizio)	-40 °C ... 70 °C (Declassamento >55 °C, vedere documentazione tecnica)
	-40 °F ... 158 °F (Declassamento >131 °F, vedere documentazione tecnica)
Temperatura ambiente (stoccaggio/trasporto)	-40 °C ... 85 °C
	-40 °F ... 185 °F
Posizione elevata	2000 m
Umidità dell'aria consentita (esercizio)	20 % ... 85 %
Umidità dell'aria consentita (stoccaggio/trasporto)	20 % ... 85 %
Urti	16g, 11 ms
Vibrazioni (funzionamento)	a norma IEC 60068-2-6: 5g, 10 Hz ... 150 Hz

Omologazioni

RAD-2400-IFS - Modulo radio



2901541

<https://www.phoenixcontact.com/it/prodotti/2901541>

CE

Certificato	Conformità CE
-------------	---------------

ATEX

Siglatura	Ⓜ II 3 G Ex ec nC IIC T4 Gc
Certificato	IBExU 15 ATEX B008 X
Nota	Rispettare le note particolari relative all'installazione riportate nella documentazione!

IECEX

Siglatura	Ex ec nC IIC T4 Gc
Certificato	IECEX IBE 13.0019X

UL, USA / Canada

Siglatura	508 Listed
	Class I, Div. 2, Groups A, B, C, D T4A
	Class I, Zone 2, IIC T4

CCC / China-Ex

Siglatura	Ex ec nC IIC T4 Gc
Certificato	2022122310115624

Certificazione radio Europa

Nota	RED 2014/53/EU
------	----------------

Certificazione radio USA, FCC

Certificato	YG3RAD2400A
Nota	Direttiva FCC Parte 15.247

Certificazione radio Argentina, RAMATEL

Certificato	C-27397
-------------	---------

Omologazione radio Australia, RCM

Certificato	-
-------------	---

Omologazione radio Brasile, ANATEL

Certificato	06279-19-06497
-------------	----------------

Omologazione radio India, WPC

Certificato	NER-ETA/314
-------------	-------------

Certificazione radio Canada, IC

Certificato	4720B-RAD2400A
Nota	Direttiva ISC RSS 210

Omologazione radio Marocco, ANRT

Certificato	MR 10464 ANRT 2015
-------------	--------------------

Omologazione radio per il Messico, IFT

Certificato	IFT RCPPHRA17-1112
-------------	--------------------

RAD-2400-IFS - Modulo radio



2901541

<https://www.phoenixcontact.com/it/prodotti/2901541>

Omologazione Corea del Sud, KC

Certificato	MSIP-CRI-PCK-2901541
-------------	----------------------

KC-s

Certificato	KTL 20-KA4BO-0146X
-------------	--------------------

Omologazione radio Taiwan, NCC

Certificato	CCAJ18LP1990T7
-------------	----------------

Omologazione radio Emirati Arabi Uniti, TRA

Certificato	ER0126713
-------------	-----------

Test dei gas tossici

Siglatura	ISA-S71.04-1985 G3 Harsh Group A
-----------	----------------------------------

Dati EMC

Compatibilità elettromagnetica	Conformità alla direttiva EMC 2014/30/EU
--------------------------------	--

Scariche elettrostatiche

Norme/Disposizioni	EN 61000-4-2
--------------------	--------------

Scariche elettrostatiche

Scarica contatti	± 6 kV (Grado severità collaudo 3)
Scarica in aria	± 8 kV (Grado severità collaudo 3)
Scarica indiretta	± 6 kV
Osservazioni	Criterio B

Campi elettromagnetici ad alta frequenza

Norme/Disposizioni	EN 61000-4-3
--------------------	--------------

Campi elettromagnetici ad alta frequenza

Frequenza	26 MHz ... 3 GHz (Grado severità collaudo 3)
Intensità di campo	10 V/m
Osservazioni	Criterio A

Transitori veloci (Burst)

Norme/Disposizioni	EN 61000-4-4
--------------------	--------------

Transitori veloci (Burst)

Ingresso	± 2 kV (Grado severità collaudo 3)
Segnale	± 2 kV
Osservazioni	Criterio B

Carico di corrente impulsiva (Surge)

Norme/Disposizioni	EN 61000-4-5
--------------------	--------------

Carico di corrente impulsiva (Surge)

Ingresso	± 0,5 kV (simmetrico)
	± 1 kV (asimmetrico)

RAD-2400-IFS - Modulo radio



2901541

<https://www.phoenixcontact.com/it/prodotti/2901541>

Segnale	± 1 kV (asimmetrico)
Osservazioni	Criterio B

Influenza condotta

Norme/Disposizioni	EN 61000-4-6
--------------------	--------------

Influenza condotta

Frequenza	0,15 MHz ... 80 MHz
Osservazioni	Criterio A
Tensione	10 V

Emissione di disturbi

Raggio di radiodisturbo secondo norma EN 55011	EN 55016-2-3 classe A campo di impiego industria
--	--

Criteri

Criterio A	Segnalazione di stato normale entro i limiti fissati.
Criterio B	Segnalazione di stato temporaneamente compromessa, corretta automaticamente dal dispositivo.

Normative e prescrizioni

Norme/disposizioni	EN 300328
Norme/disposizioni	EN 301489-17
Norme/disposizioni	EN/IEC 60079-15
Norme/disposizioni	EN/IEC 61000-6-2
Norme/disposizioni	EN/IEC 62311
Norme/disposizioni	EN/IEC 63000
Norme/disposizioni	EN 301489-1
Norme/disposizioni	EN/IEC 60079-0
Norme/disposizioni	EN IEC 60079-7
Norme/disposizioni	EN/IEC 61000-6-4
Norme/disposizioni	EN/IEC 62368-1

Montaggio

Tipo di montaggio	Montaggio su guida DIN
Nota per il montaggio	su guida standard NS 35 a norma EN 60715
Posizione di installazione	a scelta
Tipi di guide DIN utilizzabili	Guida DIN: 35 mm

RAD-2400-IFS - Modulo radio

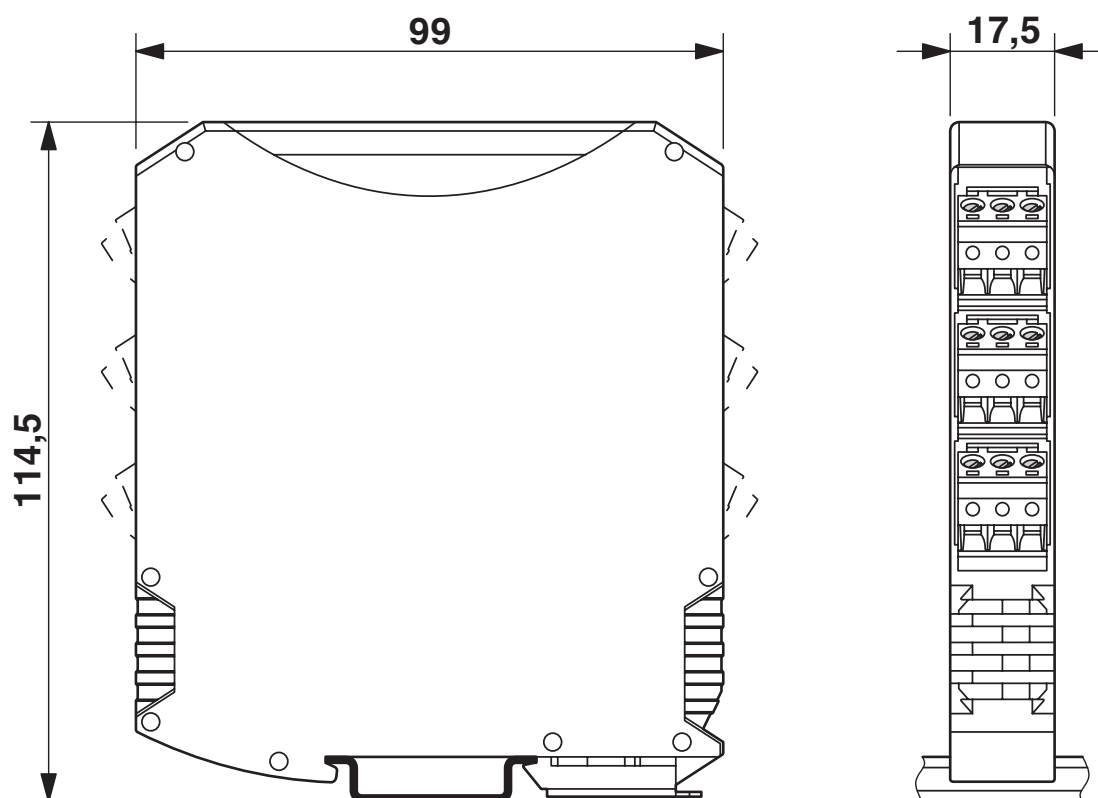
2901541

<https://www.phoenixcontact.com/it/prodotti/2901541>



Disegni

Disegno quotato



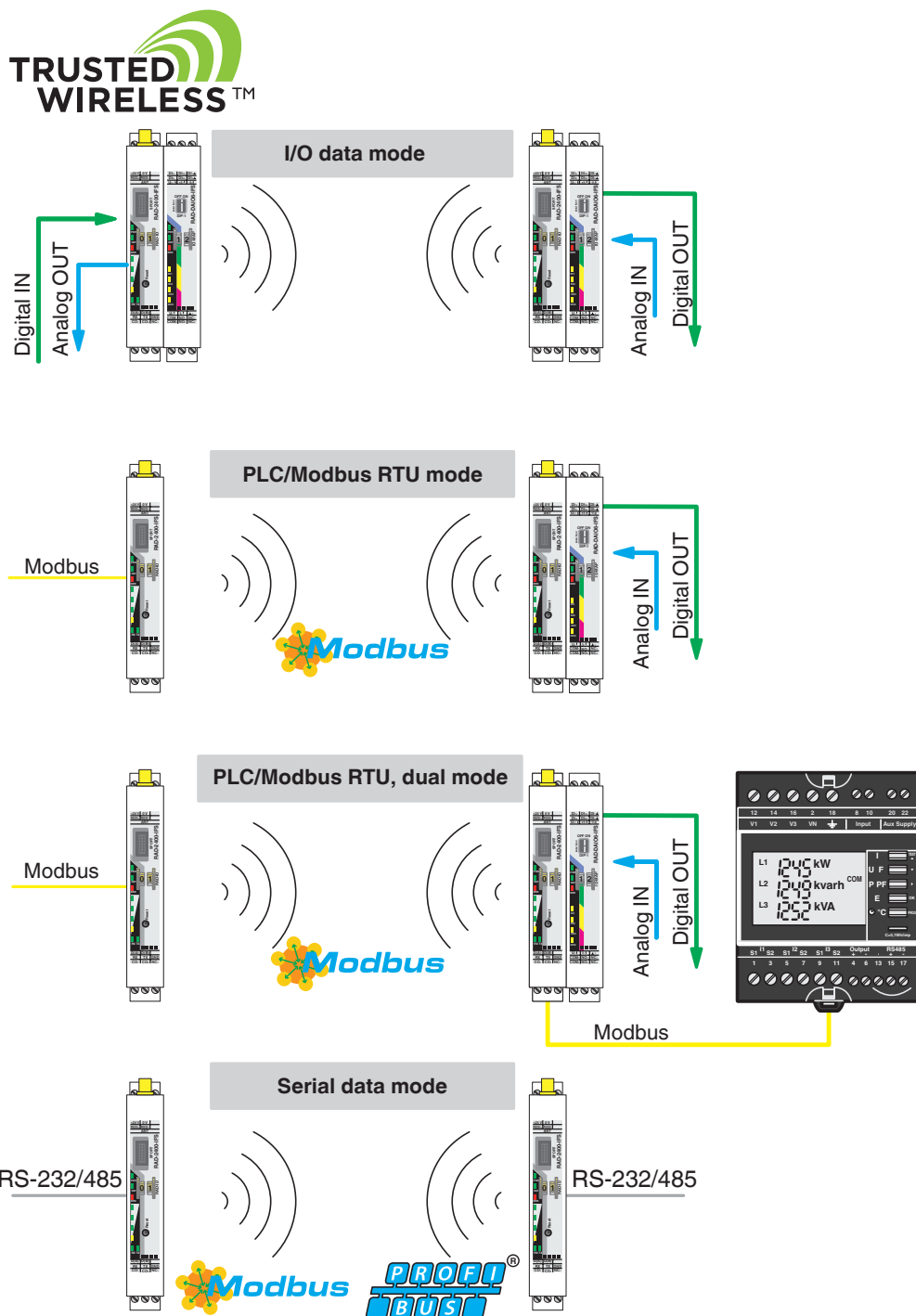
Esecuzione compatta

RAD-2400-IFS - Modulo radio

2901541

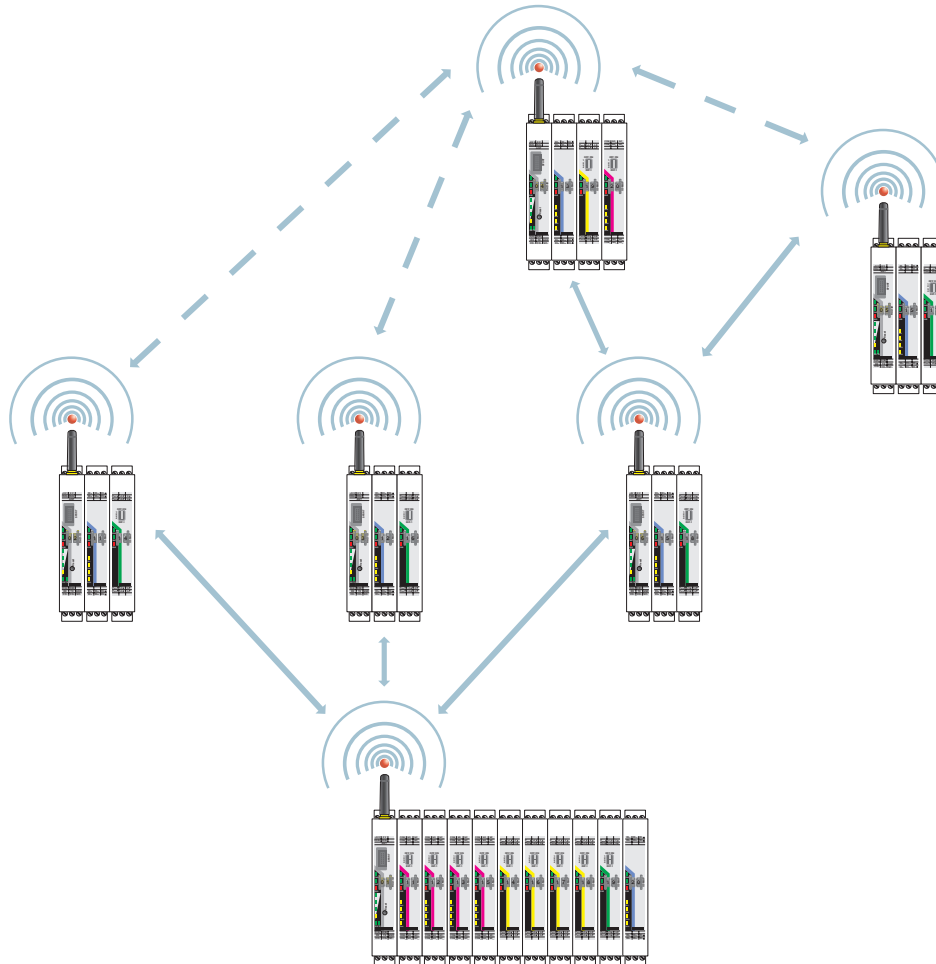
<https://www.phoenixcontact.com/it/prodotti/2901541>

Disegno applicazione



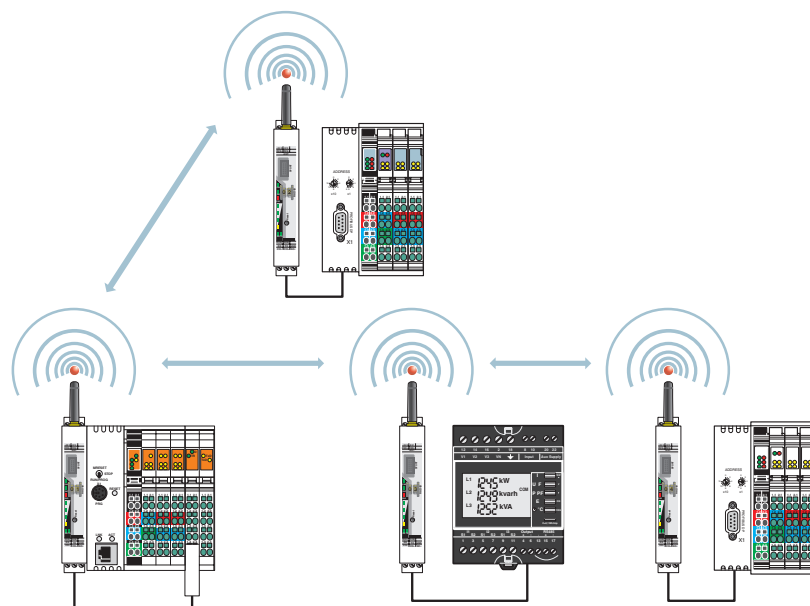
Modi operativi

Disegno applicazione



Modulo radio in modalità dati I/O

Disegno applicazione



Modalità dati seriale

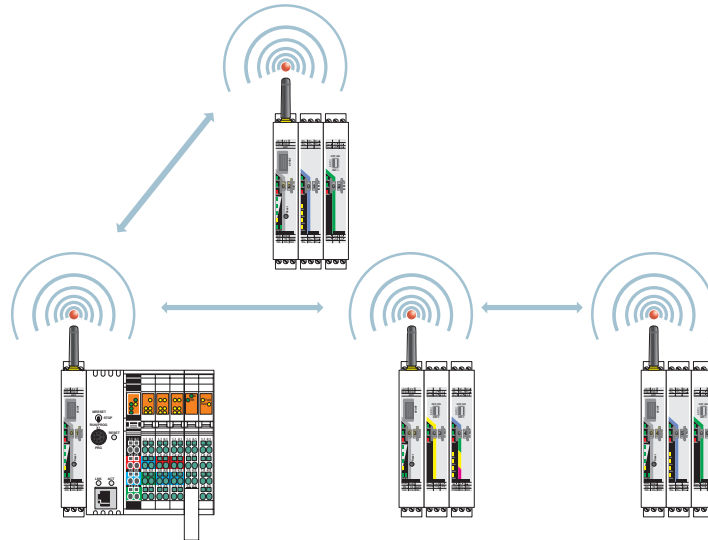
RAD-2400-IFS - Modulo radio

2901541

<https://www.phoenixcontact.com/it/prodotti/2901541>

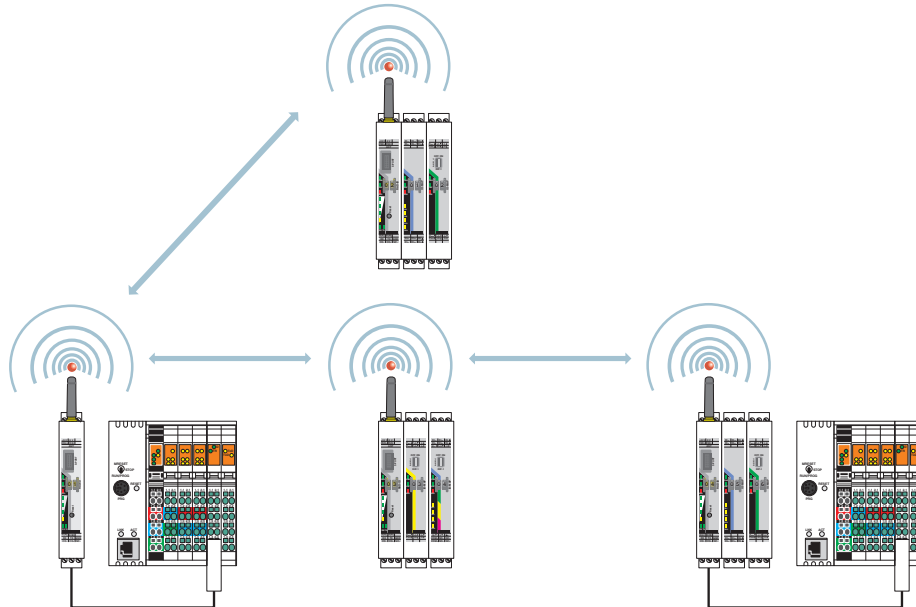


Disegno applicazione



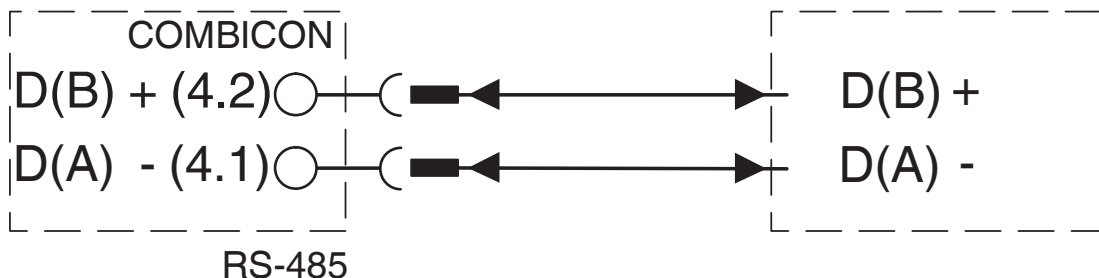
Modulo radio in modalità PLC/Modbus RTU

Disegno applicazione



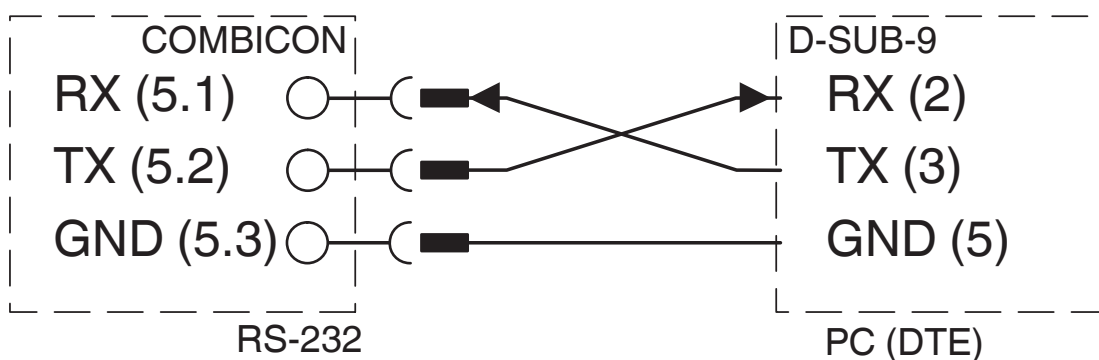
PLC/Modbus RTU, doppia modalità

Disegno collegamento



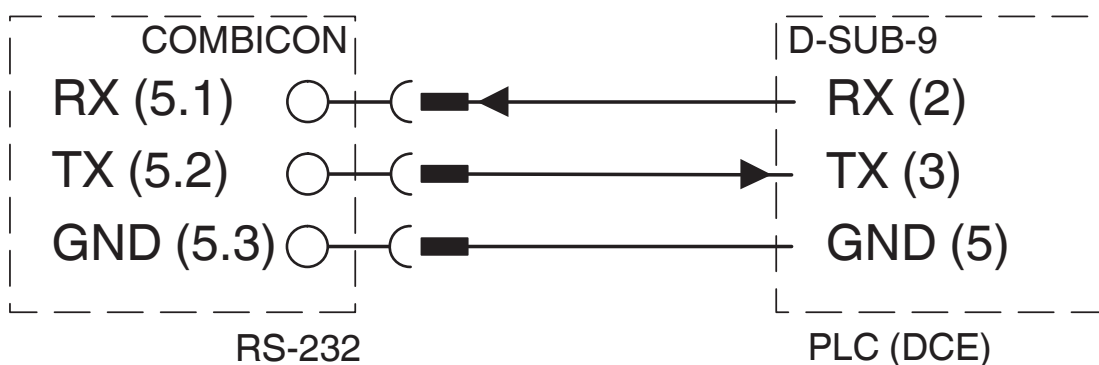
Connessione RS-485

Disegno collegamento



Connessione RS-232

Disegno collegamento



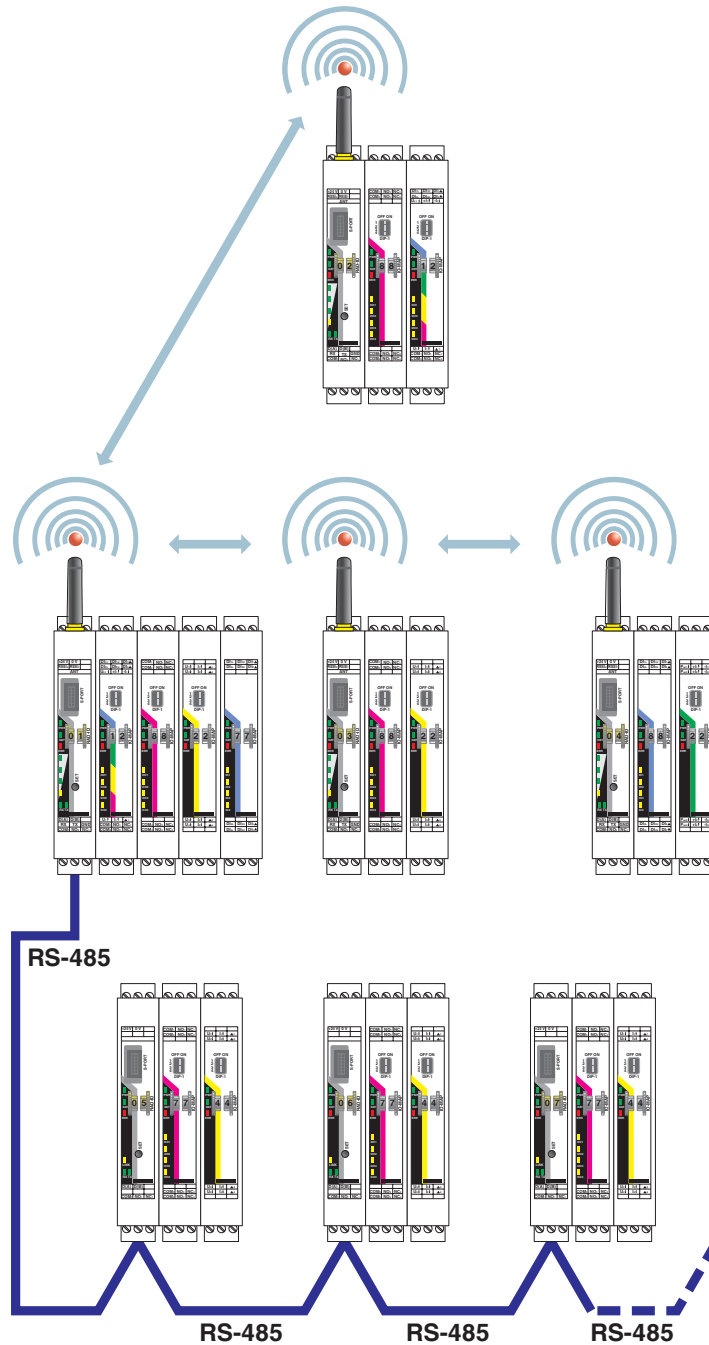
Connessione RS-232

RAD-2400-IFS - Modulo radio

2901541

<https://www.phoenixcontact.com/it/prodotti/2901541>

Disegno funzionamento



I/O-a-I/O, radio e RS-485

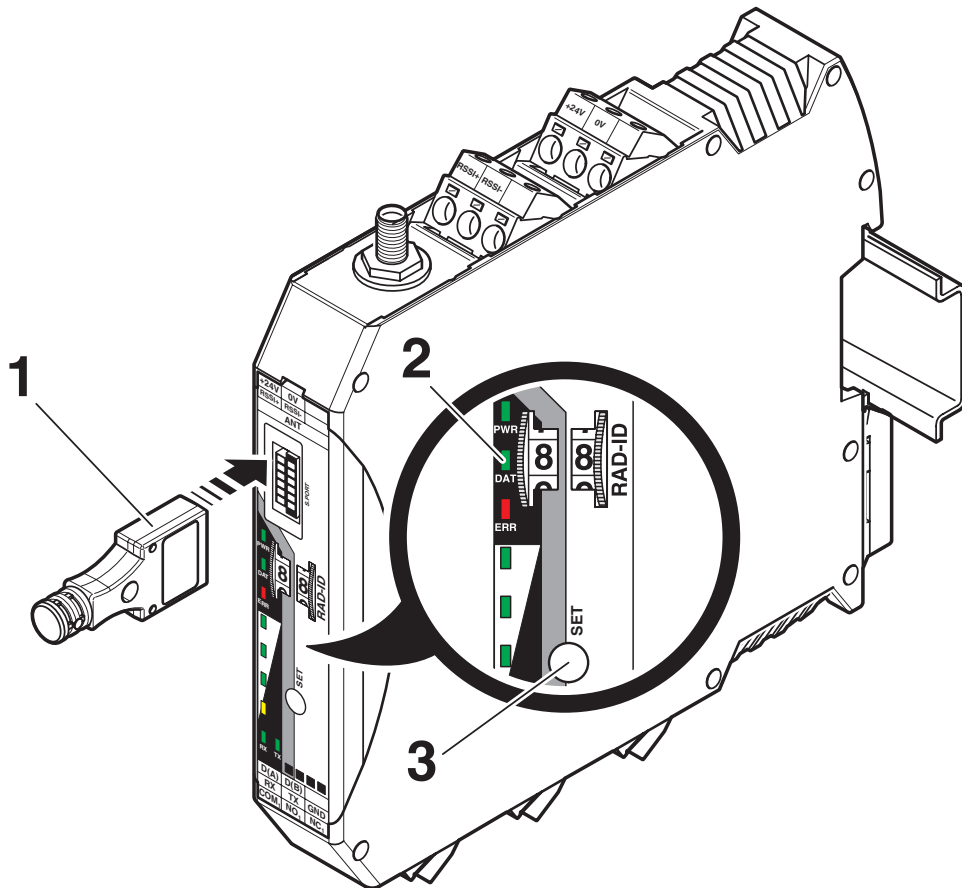
RAD-2400-IFS - Modulo radio

2901541

<https://www.phoenixcontact.com/it/prodotti/2901541>

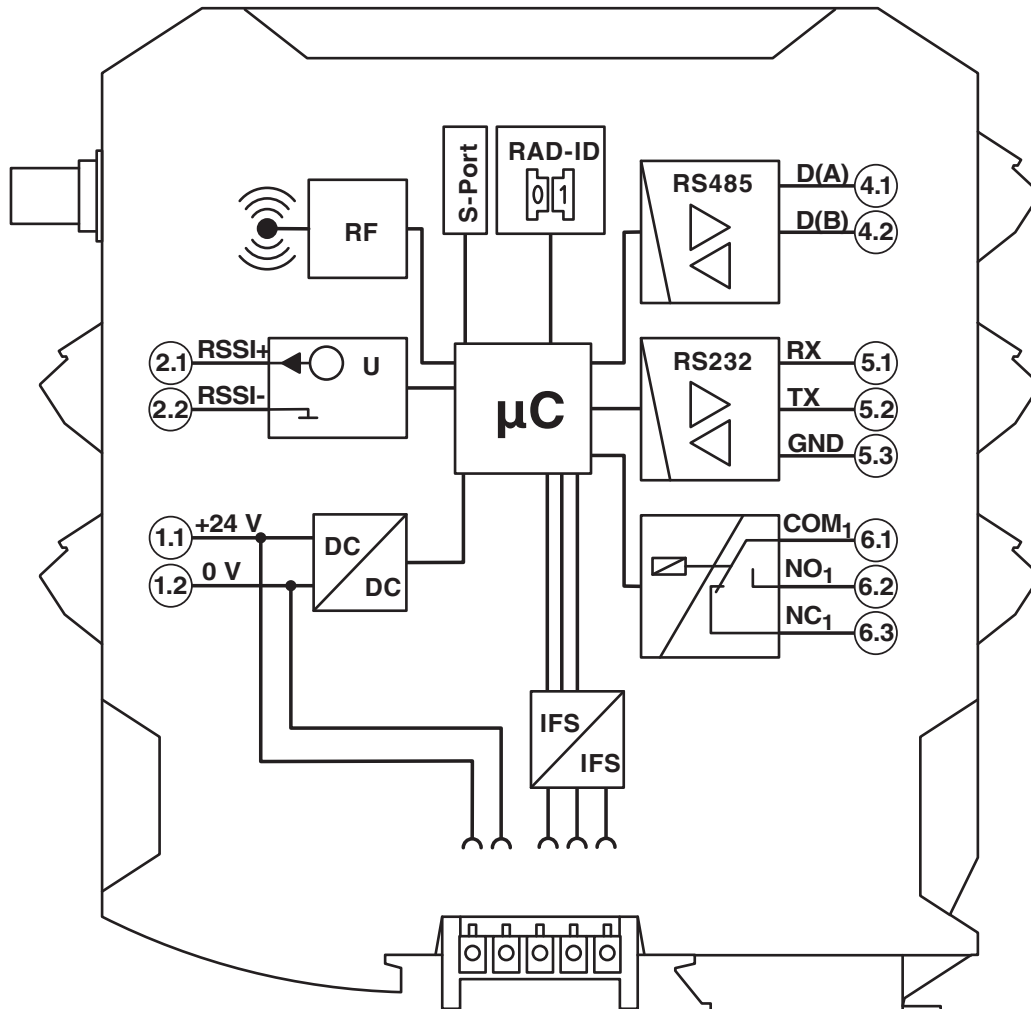


Disegno schema



Configurazione tramite CONFSTICK

Schema di collegamento




Schema funzionale


Omologazioni

📄 To download certificates, visit the product detail page: <https://www.phoenixcontact.com/it/prodotti/2901541>

 **UL Listed**
ID omologazione: E238705


 **cUL Listed**
ID omologazione: E238705

 **KC**
ID omologazione: MSIP-CRI-PCK-2901541

 **NOM**
ID omologazione: RCPPHRA17-1112


ANATEL
ID omologazione: 06279-19-06497


NCC
ID omologazione: CCAJ18LP1990T7

 **IECEx**
ID omologazione: IECEx IBE 13.0019X

 **cUL Listed**
ID omologazione: E196811

 **UL Listed**
ID omologazione: E196811

 **ATEX**
ID omologazione: IBEU15ATEXB008 X

 **KC-s**
ID omologazione: 20-KA4BO-0146X

RAD-2400-IFS - Modulo radio

2901541

<https://www.phoenixcontact.com/it/prodotti/2901541>



CCC

ID omologazione: 2022122310115624

RAD-2400-IFS - Modulo radio



2901541

<https://www.phoenixcontact.com/it/prodotti/2901541>

Classifiche

ECLASS

ECLASS-13.0	19170501
ECLASS-15.0	19170501

ETIM

ETIM 10.0	EC000816
-----------	----------

UNSPSC

UNSPSC 21.0	43222604
-------------	----------

Environmental product compliance

EU RoHS

Soddisfa i requisiti della direttiva RoHS	Sì
con eccezione delle deroghe, se note	6(c), 7(a), 7(c)-I

China RoHS

Environment friendly use period (EFUP)	EFUP-50
	Una tabella per la dichiarazione China RoHS in base all'articolo è disponibile nell'area di download di ciascun articolo alla voce "Dichiarazione del produttore". Per tutti gli articoli con EFUP-E non viene allestita né richiesta alcuna tabella per la dichiarazione China RoHS.

EU REACH SVHC

Avviso di sostanza candidata REACH (n. CAS)	Lead(n. CAS: 7439-92-1)
SCIP	7a3fc1fe-77ae-42b1-97a7-36d6ad5e3fd7