

RAD-DI8-IFS - Modulo I/O d'espansione



2901539

<https://www.phoenixcontact.com/it/prodotti/2901539>

Si prega di notare che i dati visualizzati in questo PDF sono stati generati dal nostro catalogo online. I dati completi sono disponibili nella documentazione per l'utente. Si applicano le condizioni generali di utilizzo per i download.



Modulo di espansione I/O Radioline, 8 ingressi digitali (0 ... 30,5 V DC) o 2 ingressi a impulsi fino a 100 Hz

I vantaggi

- Semplice messa in servizio mediante rotella zigrinata
- Separazione galvanica tra i canali
- Campo di temperatura esteso -40 °C ... +70 °C
- Facile sostituzione dei moduli anche durante il funzionamento (hot-swap)
- 8 ingressi digitali (0 V DC ... 30,5 V DC)
- 2 ingressi a impulsi (0 ... 100 Hz)
- Omologazione per l'impiego nella zona 2



Dati commerciali

Codice articolo	2901539
Pezzi/conf.	1 Pezzi
Quantità di ordinazione minima	1 Pezzi
Codice vendita	DNC61D
Codice prodotto	DNC61D
GTIN	4046356609159
Peso per pezzo (confezione inclusa)	162,14 g
Peso per pezzo (confezione esclusa)	111,27 g
Numero tariffa doganale	85177900
Paese di origine	DE

RAD-DI8-IFS - Modulo I/O d'espansione

2901539

<https://www.phoenixcontact.com/it/prodotti/2901539>



Set composto da

ME 17,5 TBUS 1,5/ 5-ST-3,81 KMGY - Connettore bus per guide DIN

2713645

<https://www.phoenixcontact.com/it/prodotti/2713645>



Connettore bus per guide DIN, colore: grigio chiaro, corrente nominale: 8 A (contatti paralleli), tensione di dimensionamento (III/2): 125 V, numero poli: 5, serie di prodotti: TBUS5-17,5.., passo: 3,81 mm, montaggio: Montaggio su guida DIN, bloccaggio: assente, tipo di fissaggio: assente, tipo di confezione: confezionato nel cartone, Articolo con contatti dorati, connettore bus per il collegamento a custodie per l'elettronica, 5 contatti paralleli

Dati tecnici

Note

Nota per l'utilizzo

Nota per l'utilizzo	Solo per l'uso industriale
---------------------	----------------------------

Caratteristiche articolo

Tipo di prodotto	Modulo di espansione
MTTF	1624 Anni (Standard SN 29500, temperatura 25 °C, ciclo operativo 21%)
	612 Anni (Standard SN 29500, temperatura 40 °C, ciclo operativo 34,25%)
	233 Anni (Standard SN 29500, temperatura 40 °C, ciclo operativo 100%)

Caratteristiche di isolamento

Categoria di sovratensione	II
Grado d'inquinamento	2

Caratteristiche elettriche

Tensione di isolamento nominale	60 V (Secondo EN/IEC 60079-7)
Separazione galvanica	50 V (Tensione nominale di isolamento (tra i gruppi di canali 1...4 e 5...8 / alimentazione TBUS, isolamento rinforzato a norma EN 61010))
	300 V (Tensione nominale di isolamento (tra il dispositivo e i dispositivi adiacenti, isolamento di base secondo EN/IEC 61010))
Tensione di prova I/O digitali	1,5 kV AC (50 Hz, 1 min.)
Potenza dissipata massima in condizioni nominali	0,432 W
Protezione contro le sovratensioni dei transienti	sì

Alimentazione

Range tensione di alimentazione	19,2 V DC ... 30,5 V DC (Connettore bus per guide DIN)
Max. corrente assorbita	≤ 18 mA (a 24 VDC, a 25 °C)

Dati di ingresso

Digitale

Max. corrente assorbita	< 1 mA
-------------------------	--------

Digitale

Descrizione dell'ingresso	Ingresso digitale
Numero ingressi	8
Segnale d'ingresso, tensione	0 V DC ... 30,5 V DC
Livello di commutazione segnale "0"	0 V DC ... 4 V DC
Livello di commutazione segnale "1"	10 V DC ... 30,5 V DC
Frequenza d'ingresso	≤ 10 Hz (Modalità statica)

Impulso

Numero di canali	2
Livello di commutazione segnale "1"	10 V DC ... 30,5 V DC
Livello di commutazione segnale "0"	0 V DC ... 4 V DC
Frequenza d'ingresso	< 100 Hz (Modalità contatore di impulsi)
Lunghezza dell'impulso	≥ 5 ms (Rapporto impulso/pausa 1:1)
Canale dati di processo	32 Bit (ogni canale)

Dati di collegamento

Coppia di serraggio	0,5 Nm ... 0,6 Nm
	5 lb _f -in. ... 7 lb _f -in.
Collegamento	Connessione a vite
Lunghezza del tratto da spelare	7 mm
Sezione conduttore rigido min.	0,2 mm ²
Sezione conduttore rigido max.	2,5 mm ²
Sezione conduttore flessibile min.	0,2 mm ²
Sezione conduttore flessibile max.	2,5 mm ²
Sezione trasversale conduttore AWG min.	24
Sezione trasversale conduttore AWG max.	14
Coppia di serraggio	0,5 Nm ... 0,6 Nm
	5 lb _f -in. ... 7 lb _f -in.

Segnalazione

Segnalazione stato	LED tensione di alimentazione, PWR (verde)
	LED verde (comunicazione bus, DAT)
	LED errore di periferia, ERR (rosso)
	LED verde (modalità contatore, CNT)
	LED giallo (ingresso digitale, DI1)
	LED giallo (ingresso digitale, DI2)
	LED giallo (ingresso digitale, DI3)
	LED giallo (ingresso digitale, DI4)
	LED giallo (ingresso digitale, DI5)
	LED giallo (ingresso digitale, DI6)
	LED giallo (ingresso digitale, DI7)
LED giallo (ingresso digitale, DI8)	

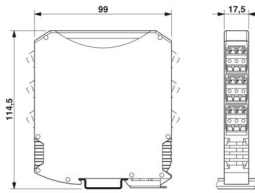
Dimensioni

RAD-DI8-IFS - Modulo I/O d'espansione



2901539

<https://www.phoenixcontact.com/it/prodotti/2901539>

Disegno quotato	
Larghezza	17,5 mm
Altezza	113 mm
Profondità	114,5 mm

Indicazioni materiale

Colore (Custodia)	grigio (RAL 7042)
Materiale (Custodia)	PA 6.6-FR
Classe di combustibilità a norma UL 94	V0

Condizioni ambientali e della vita elettrica

Condizioni ambientali

Grado di protezione	IP20
Temperatura ambiente (esercizio)	-40 °C ... 70 °C -40 °F ... 158 °F
Temperatura ambiente (stoccaggio/trasporto)	-40 °C ... 85 °C -40 °F ... 185 °F
Posizione elevata	2000 m
Umidità dell'aria consentita (esercizio)	20 % ... 85 %
Umidità dell'aria consentita (stoccaggio/trasporto)	20 % ... 85 %
Urti	16g, 11 ms
Vibrazioni (funzionamento)	a norma IEC 60068-2-6: 5g, 10 Hz ... 150 Hz

Omologazioni

CE

Certificato	Conformità CE
-------------	---------------

ATEX

Siglatura	Ⓔ II 3 G Ex ec IIC T4 Gc
Certificato	IBExU 15 ATEX B008 X
Nota	Rispettare le note particolari relative all'installazione riportate nella documentazione!

IECEX

Siglatura	Ex ec IIC T4 Gc
Certificato	IECEX IBE 13.0019X

UL, USA / Canada

Siglatura	508 Listed
	Class I, Div. 2, Groups A, B, C, D T4A
	Class I, Zone 2, IIC T4

CCC / China-Ex

Siglatura	Ex ec IIC T4 Gc
Certificato	2022122310115625

Test dei gas tossici

Siglatura	ISA-S71.04-1985 G3 Harsh Group A
-----------	----------------------------------

Dati EMC

Compatibilità elettromagnetica	Conformità alla direttiva EMC 2014/30/EU
Immunità ai disturbi	EN 61000-6-2

Emissione di disturbi

Norme/Disposizioni	EN 61000-6-4
--------------------	--------------

Normative e prescrizioni

Definizione norma	Direttiva EMC 2014/30/CE
Norme/disposizioni	EN 61000-6-2
Definizione norma	Direttiva EMC 2014/30/CE
Norme/disposizioni	EN 61000-6-4
Definizione norma	Direttiva Ex (ATEX)
Norme/disposizioni	EN 60079-0
Definizione norma	Direttiva Ex (ATEX)
Norme/disposizioni	EN 60079-15

Montaggio

Tipo di montaggio	Montaggio su guida DIN
Nota per il montaggio	su guida standard NS 35 a norma EN 60715
Posizione di installazione	a scelta
Tipi di guide DIN utilizzabili	Guida DIN: 35 mm

RAD-DI8-IFS - Modulo I/O d'espansione

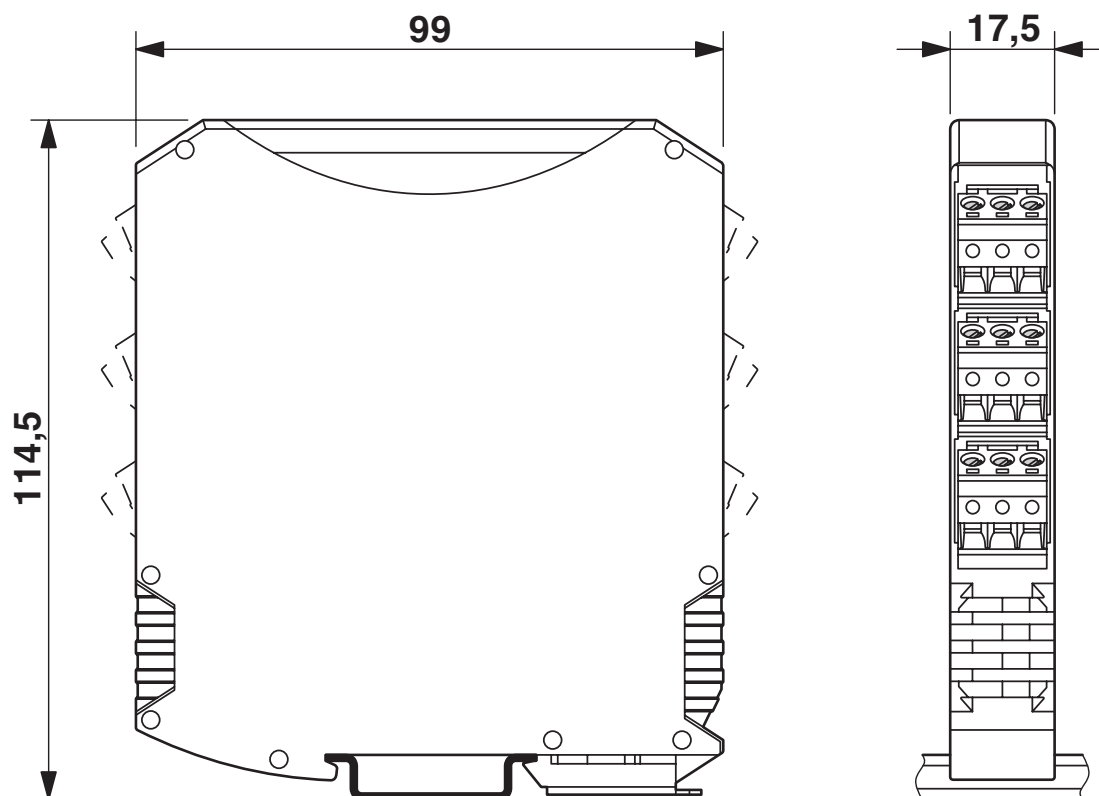
2901539

<https://www.phoenixcontact.com/it/prodotti/2901539>



Disegni

Disegno quotato



Esecuzione compatta

Disegno applicazione



Modulo radio in modalità dati I/O

Disegno applicazione



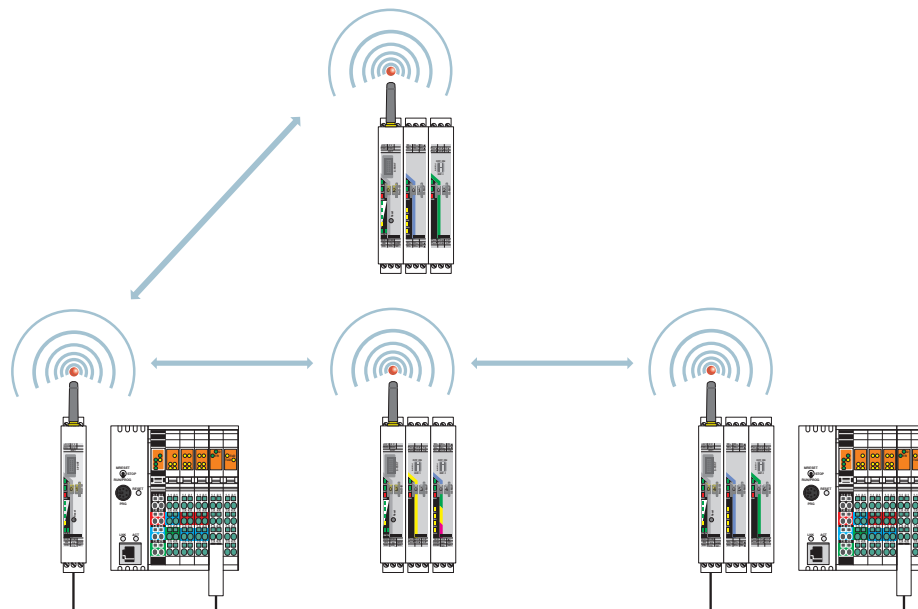
Modulo radio in modalità PLC/Modbus RTU

RAD-DI8-IFS - Modulo I/O d'espansione

2901539

<https://www.phoenixcontact.com/it/prodotti/2901539>

Disegno applicazione



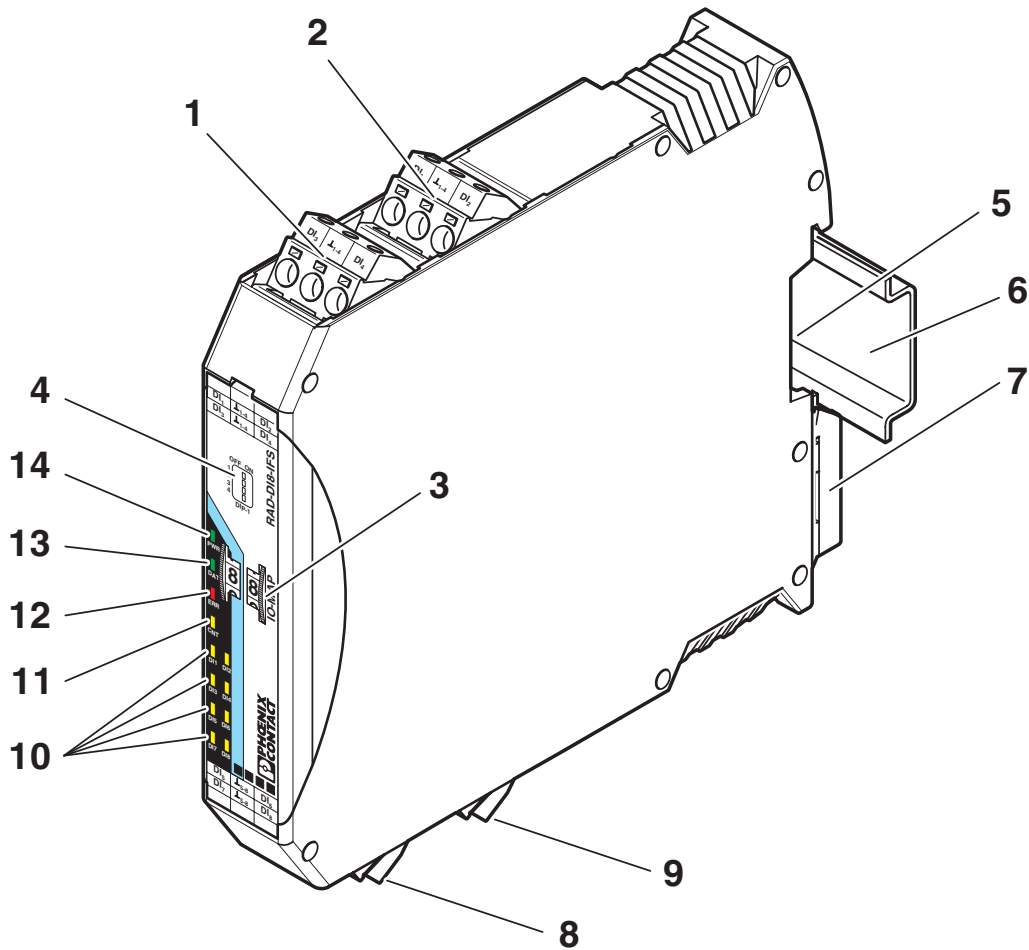
Modulo radio in PLC/Modbus RTU, doppia modalità

RAD-DI8-IFS - Modulo I/O d'espansione

2901539

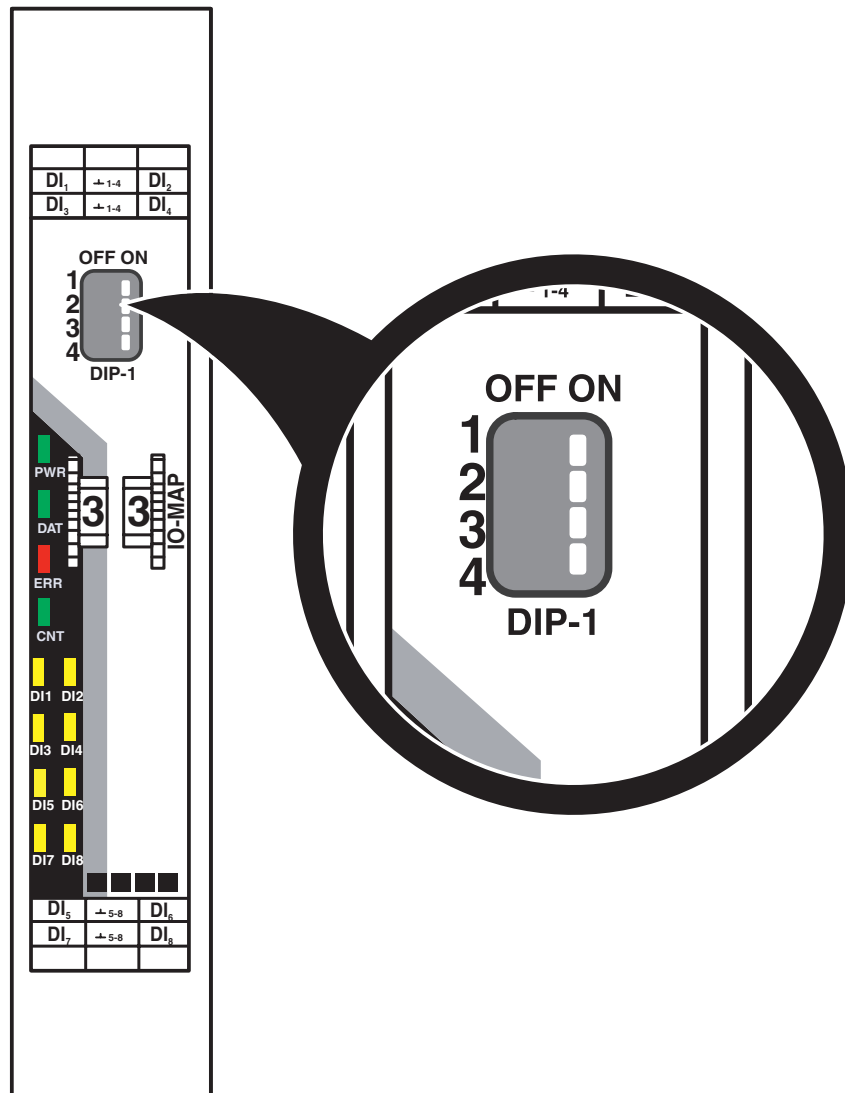
<https://www.phoenixcontact.com/it/prodotti/2901539>

Disegno schema



Elementi funzionali

Disegno schema



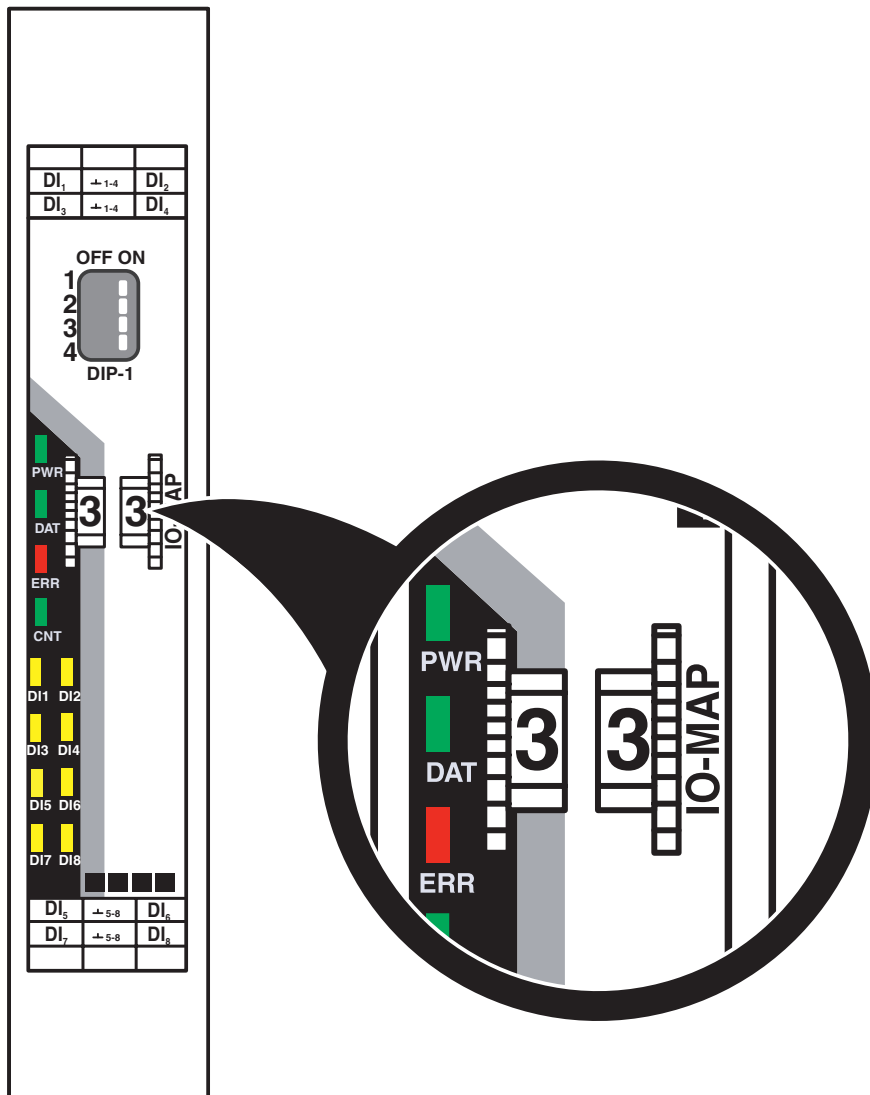
DIP switch

RAD-DI8-IFS - Modulo I/O d'espansione

2901539

<https://www.phoenixcontact.com/it/prodotti/2901539>

Disegno schema



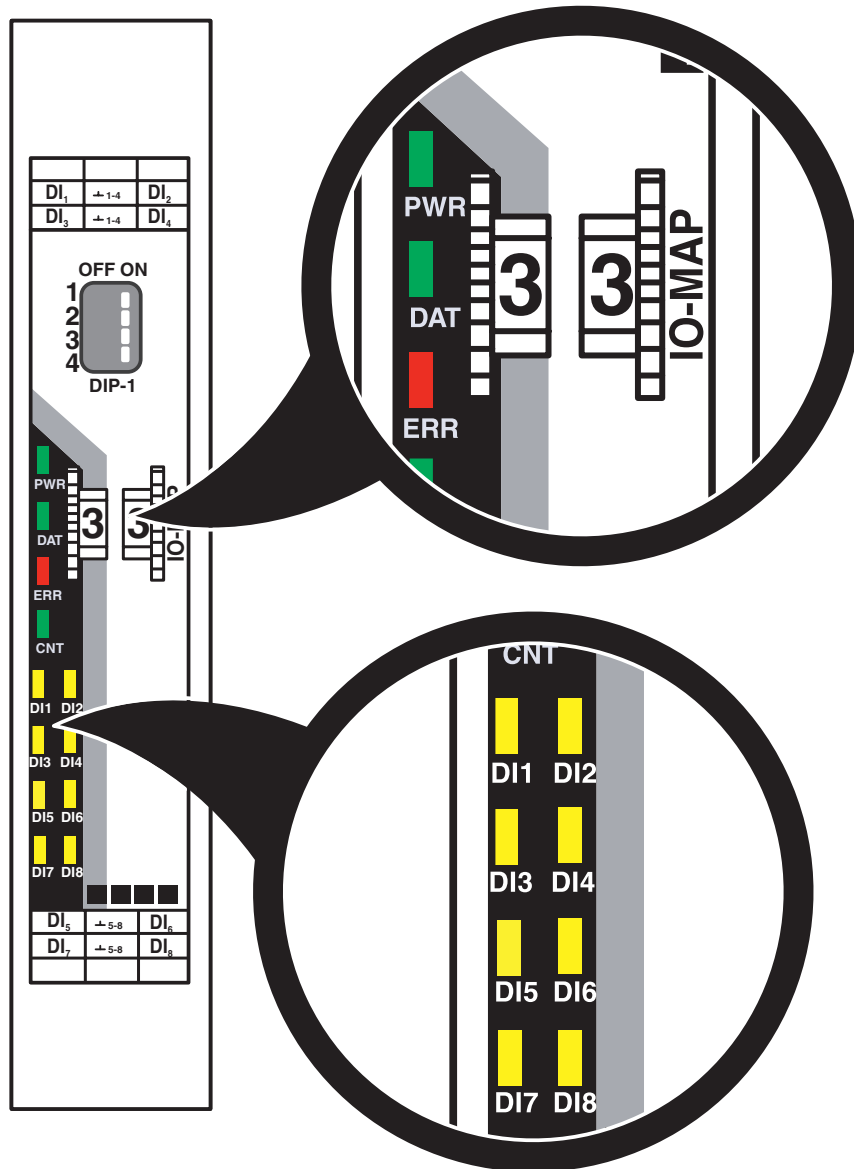
Rotella zigrinata

RAD-DI8-IFS - Modulo I/O d'espansione

2901539

<https://www.phoenixcontact.com/it/prodotti/2901539>

Disegno schema



Indicatori a LED

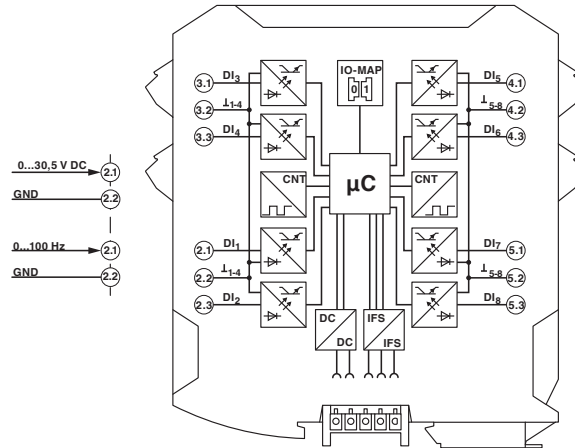
RAD-DI8-IFS - Modulo I/O d'espansione

2901539

<https://www.phoenixcontact.com/it/prodotti/2901539>



Schema di collegamento



Schema funzionale

2901539

<https://www.phoenixcontact.com/it/prodotti/2901539>

Omologazioni


 To download certificates, visit the product detail page: <https://www.phoenixcontact.com/it/prodotti/2901539>


 **UL Listed**
ID omologazione: E238705


 **cUL Listed**
ID omologazione: E238705

 **cUL Listed**
ID omologazione: E196811

 **UL Listed**
ID omologazione: E196811

 **ATEX**
ID omologazione: IBExU15ATEXB008 X

 **IECEX**
ID omologazione: IECEX IBE 13.0019X

 **CCC**
ID omologazione: 2022122310115625

2901539

<https://www.phoenixcontact.com/it/prodotti/2901539>

Classifiche

ECLASS

ECLASS-13.0	27242604
ECLASS-15.0	27242604

ETIM

ETIM 10.0	EC001599
-----------	----------

UNSPSC

UNSPSC 21.0	32151602
-------------	----------

Environmental product compliance

EU RoHS

Soddisfa i requisiti della direttiva RoHS	Sì
con eccezione delle deroghe, se note	7(a), 7(c)-I

China RoHS

Environment friendly use period (EFUP)	EFUP-50
	Una tabella per la dichiarazione China RoHS in base all'articolo è disponibile nell'area di download di ciascun articolo alla voce "Dichiarazione del produttore". Per tutti gli articoli con EFUP-E non viene allestita né richiesta alcuna tabella per la dichiarazione China RoHS.

EU REACH SVHC

Avviso di sostanza candidata REACH (n. CAS)	Lead(n. CAS: 7439-92-1)
	2,2',6,6'-tetrabromo-4,4'-isopropylidenediphenol(n. CAS: 79-94-7)
SCIP	ed84283b-e2b8-44c5-81bf-617f53a9ac31