

# PSR-SPP-230AC/ESAM2/3X1/1X2/B - Moduli di sicurezza



2901431

<https://www.phoenixcontact.com/it/prodotti/2901431>

Si prega di notare che i dati visualizzati in questo PDF sono stati generati dal nostro catalogo online. I dati completi sono disponibili nella documentazione per l'utente. Si applicano le condizioni generali di utilizzo per i download.



La figura illustra la variante con connessione a vite

Relè di sicurezza per arresto di emergenza e porta di protezione fino a SIL 1, Cat. 1, PL c, in base all'applicazione fino a SIL 3, Cat. 4, PL e, funzionamento a un canale, 3 contatti di sicurezza, tensione nominale d'ingresso 230 V AC, morsetto Push-in a innesto

## I vantaggi

- Fino alla cat. 1/PL c secondo ISO 13849-1, SIL 1 secondo EN IEC 62061, SIL 1 secondo IEC 61508
- In funzione dell'applicazione fino alla cat. 4/PL e secondo EN ISO 13849-1, SIL 3 secondo EN IEC 62061, SIL 3 secondo IEC 61508
- Comando a 1 canale
- Isolamento di base

## Dati commerciali

|                                     |               |
|-------------------------------------|---------------|
| Codice articolo                     | 2901431       |
| Pezzi/conf.                         | 1 Pezzi       |
| Quantità di ordinazione minima      | 1 Pezzi       |
| Codice vendita                      | DNA111        |
| Codice prodotto                     | DNA111        |
| GTIN                                | 4046356592178 |
| Peso per pezzo (confezione inclusa) | 200,2 g       |
| Peso per pezzo (confezione esclusa) | 167,21 g      |
| Numero tariffa doganale             | 85371098      |
| Paese di origine                    | DE            |

# PSR-SPP-230AC/ESAM2/3X1/1X2/B - Moduli di sicurezza



2901431

<https://www.phoenixcontact.com/it/prodotti/2901431>

## Dati tecnici

### Note

Nota per l'utilizzo

|                     |                            |
|---------------------|----------------------------|
| Nota per l'utilizzo | Solo per l'uso industriale |
|---------------------|----------------------------|

### Caratteristiche articolo

|                      |   |
|----------------------|---|
| Tipo di prodotto     | Relè di sicurezza   |
| Famiglia di prodotti | PSRclassic  |
| Applicazione         | Arresto d'emergenza<br>Finecorsa ripari                                   |
| Comando              | a 1 canale  |
| Vita meccanica       | circa $10^7$ cicli di manovre   |
| Tipo di relè         | Relè elettromagnetico con contatti a guida forzata secondo IEC/EN 61810-3 |

### Caratteristiche di isolamento

|                            |  |
|----------------------------|--|
| Categoria di sovratensione | II, III (Vedere il capitolo "Coordinazione di isolamento") |
| Grado d'inquinamento       | 2  |

### Tempi

|                                     |  |
|-------------------------------------|--|
| Tempo di eccitazione tipica         | 300 ms (start automatico)              |
|                                     | 50 ms (avvio sorvegliato, manuale)     |
| Tip. tempo di eccitazione con $U_s$ | 300 ms (comando mediante A1 o S11/S12) |
| Tempo di diseccitazione tipico      | 20 ms (comando mediante S11/S12)       |
|                                     | 150 ms (comando mediante A1)           |
| Tempo di ripristino                 | 1 s                                    |

### Caratteristiche elettriche

|  |  |
|--|--|
| Potenza dissipata massima in condizioni nominali   | 16,4 W (con $I_L^2 = 72 \text{ A}^2, P_{\text{totale max}} = 2 \text{ W} + 14,4 \text{ W}$ )   |
| Rapporto ciclo di esercizio                        | 100 % ED   |
| Tensione di isolamento nominale                    | 250 V AC   |
| Tensione impulsiva di dimensionamento / isolamento | 4 kV / isolamento di base (separazione sicura, isolamento rinforzato e 6 KV tra A1-A2 / logica / contatti di sicurezza/di segnalazione.) |

### Alimentazione

|   |  |
|---|--|
| Corrente di alimentazione, di comando, di dimensionamento $I_S$ | tip. 22 mA (con $U_N$ )                          |
| Potenza apparente   | tip. 4,5 VA (con $U_N$ )                         |
| Circuito di protezione  | Prot. contro le sovratensioni; Diodo soppressore |

### Dati di ingresso

Digitale: Circuito sensori (S12)

|                                     |                          |
|-------------------------------------|--------------------------|
| Descrizione dell'ingresso           | orientato alla sicurezza |
| Resistenza max. consentita del cavo | 50 $\Omega$              |

# PSR-SPP-230AC/ESAM2/3X1/1X2/B - Moduli di sicurezza



2901431

<https://www.phoenixcontact.com/it/prodotti/2901431>

Digitale: Circuito di avvio (S34, S35)

|                                     |                              |
|-------------------------------------|------------------------------|
| Descrizione dell'ingresso           | non orientato alla sicurezza |
| Resistenza max. consentita del cavo | 50 Ω                         |

Misurare

|                                     |      |
|-------------------------------------|------|
| Resistenza max. consentita del cavo | 50 Ω |
|-------------------------------------|------|

## Dati di uscita

Relè: Contatti di sicurezza (13/14, 23/24, 33/34)

|                                   |   |
|-----------------------------------|---|
| Numero uscite                     | 3 (non ritardato)                             |
| Tipo di commutazione del contatto | 3 contatti di sicurezza                       |
| Materiale dei contatti            | AgSnO <sub>2</sub> , + 0,2 μm Au              |
| Tensione di commutazione          | min. 10 V AC/DC<br>max. 250 V AC/DC           |
| Potenza commutabile               | min. 100 mW                                   |
| Corrente istantanea               | min. 10 mA<br>max. 6 A                        |
| Potere di rottura                 | 6 A (24 V (DC13))<br>5 A (230 V (AC15))       |
| Corrente permanente limite        | 6 A (tenere conto del derating)               |
| arit. Corrente totale             | 72 A <sup>2</sup> (tenere conto del derating) |
| Frequenza di commutazione         | max. 0,5 Hz                                   |
| Vita meccanica                    | 10x 10 <sup>6</sup> cicli di manovre          |
| Fusibile d'uscita                 | 10 A gL/gG NEOZED                             |

Relè: Contatto di segnalazione (41/42)

|                                   |                                     |
|-----------------------------------|-------------------------------------|
| Numero uscite                     | 1 (non ritardato)                   |
| Tipo di commutazione del contatto | 1 contatto d'uscita di segnalazione |
| Materiale dei contatti            | AgSnO <sub>2</sub> , + 0,2 μm Au    |
| Tensione di commutazione          | min. 10 V AC/DC<br>max. 250 V AC/DC |
| Potenza commutabile               | min. 100 mW                         |
| Corrente istantanea               | min. 10 mA<br>max. 6 A              |
| Corrente permanente limite        | 5 A                                 |
| arit. Corrente totale             | 72 A <sup>2</sup>                   |
| Frequenza di commutazione         | max. 0,5 Hz                         |
| Fusibile d'uscita                 | 6 A gL/gG NEOZED                    |

## Dati di collegamento

Tecnologia di connessione

|           |    |
|-----------|----|
| a innesto | sì |
|-----------|----|

Connessione conduttori

# PSR-SPP-230AC/ESAM2/3X1/1X2/B - Moduli di sicurezza



2901431

<https://www.phoenixcontact.com/it/prodotti/2901431>

|   |  |
|---|--|
| Collegamento  | Connessione Push-in  |
| Sezione conduttore rigida   | 0,2 mm <sup>2</sup> ... 1,5 mm <sup>2</sup>  |
| Sezione conduttore flessibile   | 0,2 mm <sup>2</sup> ... 1,5 mm <sup>2</sup>  |
| Sezione conduttore flessibile con capocorda montato e collare in plastica | 0,25 mm <sup>2</sup> ... 1,5 mm <sup>2</sup> (solo in combinazione con CRIMPFOX 6) |
| Sezione del conduttore flessibile con capocorda senza collare in plastica | 0,25 mm <sup>2</sup> ... 1,5 mm <sup>2</sup> (solo in combinazione con CRIMPFOX 6) |
| Sezione del conduttore AWG  | 24 ... 16  |
| Lunghezza del tratto da spelare   | 8 mm   |

## Segnalazione

|                                   |                 |
|-----------------------------------|-----------------|
| Segnalazione stato                | 2 x LED (verdi) |
| Indicazione tensione di esercizio | 1 x LED (verde) |

## Dimensioni

|            |          |
|------------|----------|
| Larghezza  | 22,5 mm  |
| Altezza    | 112 mm   |
| Profondità | 114,5 mm |

## Indicazioni materiale

|                    |                   |
|--------------------|-------------------|
| Colore             | giallo (RAL 1018) |
| Materiale custodia | PA                |

## Caratteristiche

### Dati tecnici di sicurezza

|                                   |                         |
|-----------------------------------|-------------------------|
| Categoria di arresto (EN 60204-1) | 0 (Contatti istantanei) |
|-----------------------------------|-------------------------|

### Dati tecnici di sicurezza: EN ISO 13849

|                        |   |
|------------------------|---|
| Performance Level (PL) | c (in funzione dell'applicazione fino a PL e) |
|------------------------|---|

### Dati tecnici di sicurezza

|                              |  |
|------------------------------|--|
| Safety Integrity Level (SIL) | 1 (in funzione dell'applicazione fino a SIL 3) |
|------------------------------|--|

### Dati tecnici di sicurezza

|                              |  |
|------------------------------|--|
| Safety Integrity Level (SIL) | 1 (in funzione dell'applicazione fino a SIL 3) |
|------------------------------|--|

### Dati tecnici di sicurezza

|                              |  |
|------------------------------|--|
| Safety Integrity Level (SIL) | 1 (in funzione dell'applicazione fino a SIL 3) |
|------------------------------|--|

## Condizioni ambientali e della vita elettrica

### Condizioni ambientali

|  |                  |
|--|------------------|
| Grado di protezione                          | IP20             |
| Grado di protez. luogo di installazione min. | IP54             |
| Temperatura ambiente (esercizio)             | -25 °C ... 55 °C |
| Temperatura ambiente (stoccaggio/trasporto)  | -40 °C ... 85 °C |
| Altezza                                      | ≤ 2000 m (su NN) |

# PSR-SPP-230AC/ESAM2/3X1/1X2/B - Moduli di sicurezza



2901431

<https://www.phoenixcontact.com/it/prodotti/2901431>

|   |  |
|---|--|
| Max. umidità dell'aria. consentita (stoccaggio/trasporto) | 75 % (nella media, talvolta 85%, nessuna condensa) |
| Umidità dell'aria massima consentita (funzionamento)      | 75 % (nella media, talvolta 85%, nessuna condensa) |
| Urti  | 15g  |
| Vibrazioni (funzionamento)                                | 10 Hz ... 150 Hz, 2g                               |

## Omologazioni

### Conformità/Omologazioni

|            |             |
|------------|-------------|
| Conformità | CE conforme |
|------------|-------------|

## Montaggio

|                            |                        |
|----------------------------|------------------------|
| Tipo di montaggio          | Montaggio su guida DIN |
| Posizione di installazione | a scelta               |

2901431

<https://www.phoenixcontact.com/it/prodotti/2901431>

Disegni

Schema di collegamento

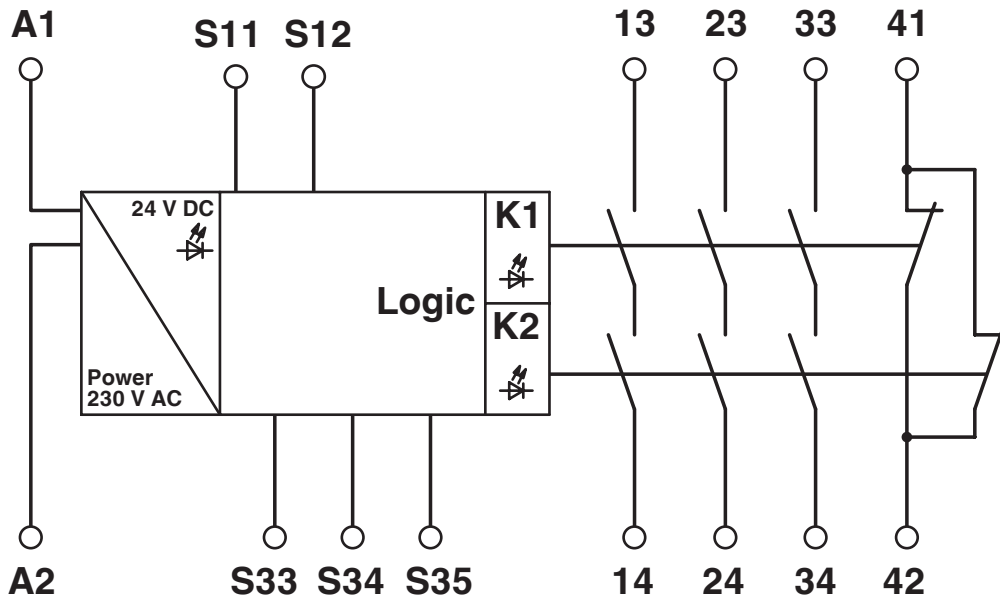


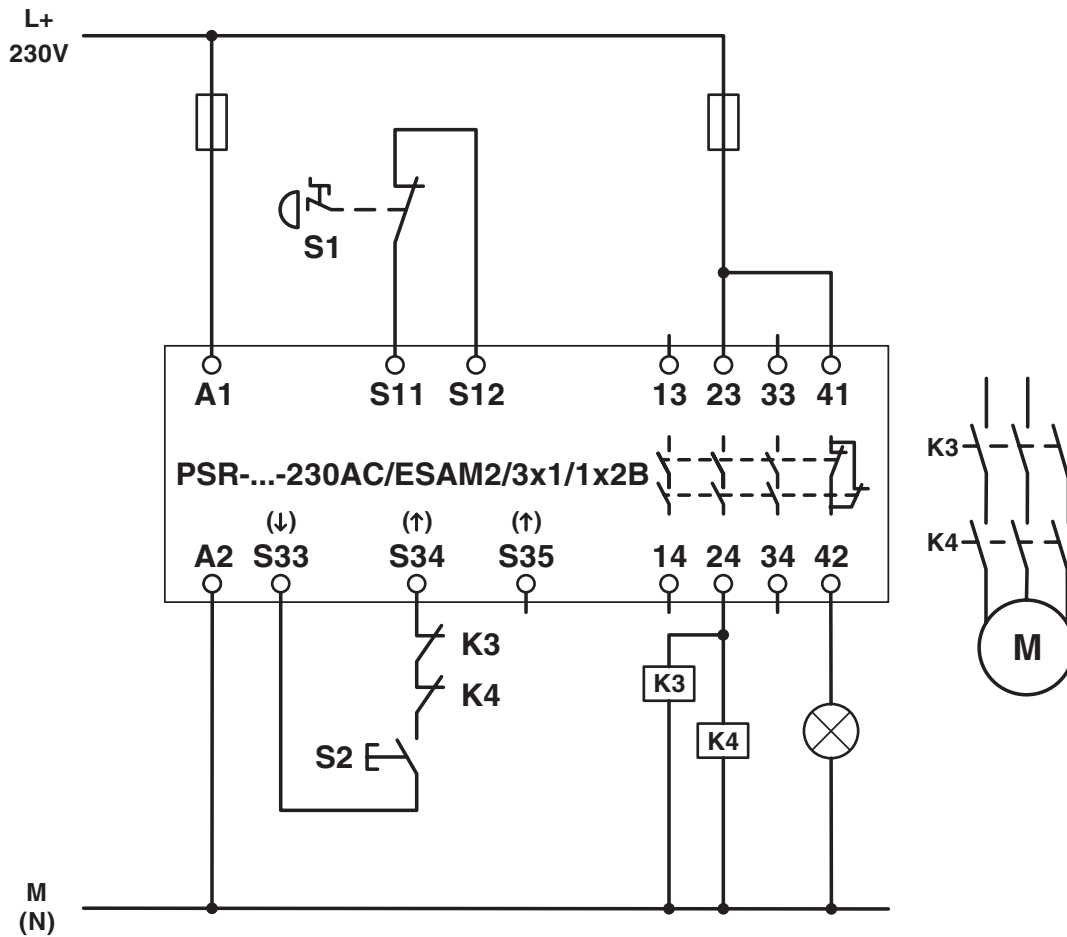
Diagramma a blocchi

# PSR-SPP-230AC/ESAM2/3X1/1X2/B - Moduli di sicurezza

2901431

<https://www.phoenixcontact.com/it/prodotti/2901431>

Schema di collegamento



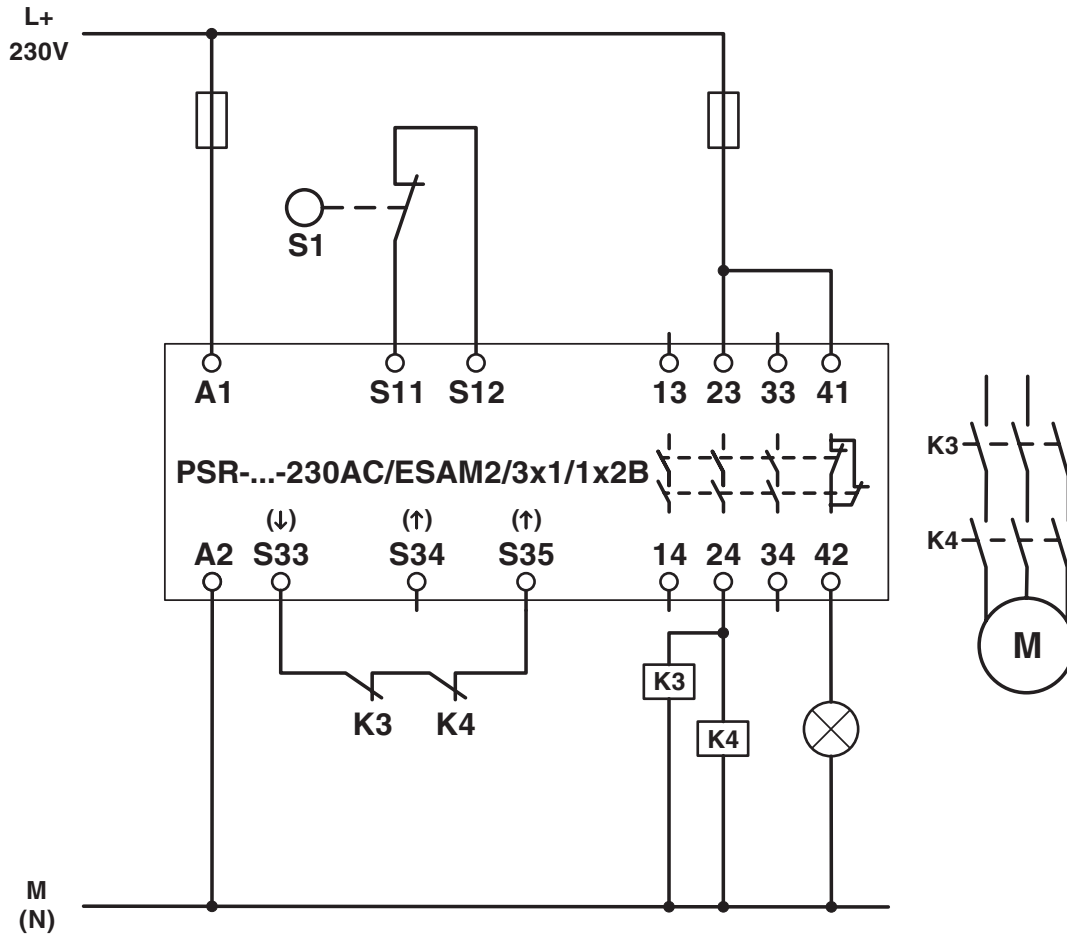
Monitoraggio arresto di emergenza a un canale

# PSR-SPP-230AC/ESAM2/3X1/1X2/B - Moduli di sicurezza

2901431

<https://www.phoenixcontact.com/it/prodotti/2901431>

Schema di collegamento



Controllo finecorsa ripari a un canale

# PSR-SPP-230AC/ESAM2/3X1/1X2/B - Moduli di sicurezza



2901431

<https://www.phoenixcontact.com/it/prodotti/2901431>

## Omologazioni

📄 To download certificates, visit the product detail page: <https://www.phoenixcontact.com/it/prodotti/2901431>



**cULus Listed**

ID omologazione: E140324



**Functional Safety**

ID omologazione: 01/205/5117.04/23

# PSR-SPP-230AC/ESAM2/3X1/1X2/B - Moduli di sicurezza



2901431

<https://www.phoenixcontact.com/it/prodotti/2901431>

## Classifiche

### ECLASS

|             |          |
|-------------|----------|
| ECLASS-13.0 | 27371819 |
| ECLASS-15.0 | 27371819 |

### ETIM

|           |          |
|-----------|----------|
| ETIM 10.0 | EC001449 |
|-----------|----------|

### UNSPSC

|             |          |
|-------------|----------|
| UNSPSC 21.0 | 39122200 |
|-------------|----------|

# PSR-SPP-230AC/ESAM2/3X1/1X2/B - Moduli di sicurezza



2901431

<https://www.phoenixcontact.com/it/prodotti/2901431>

## Environmental product compliance

### EU RoHS

|   |              |
|---|--------------|
| Soddisfa i requisiti della direttiva RoHS | Sì           |
| con eccezione delle deroghe, se note      | 7(a), 7(c)-I |

### China RoHS

|  |   |
|--|---|
| Environment friendly use period (EFUP) | EFUP-50   |
|  | Una tabella per la dichiarazione China RoHS in base all'articolo è disponibile nell'area di download di ciascun articolo alla voce "Dichiarazione del produttore". Per tutti gli articoli con EFUP-E non viene allestita né richiesta alcuna tabella per la dichiarazione China RoHS. |

### EU REACH SVHC

|   |                                      |
|---|--------------------------------------|
| Avviso di sostanza candidata REACH (n. CAS) | Lead(n. CAS: 7439-92-1)              |
| SCIP  | 811f4e87-2fe0-4d79-a449-8416d728be2b |

### EF3.1 Cambiamento climatico

|         |               |
|---------|---------------|
| CO2e kg | 6,617 kg CO2e |
|---------|---------------|

Phoenix Contact 2026 © - Tutti i diritti riservati  
<https://www.phoenixcontact.com>

PHOENIX CONTACT S.p.a.  
Via Bellini, 39/41  
20095 Cusano Milanino (MI)  
+39 02 660591  
[info\\_it@phoenixcontact.com](mailto:info_it@phoenixcontact.com)