

# PSR-SCP-230AC/ESAM2/3X1/1X2/B - Moduli di sicurezza



2901430

<https://www.phoenixcontact.com/it/prodotti/2901430>

Si prega di notare che i dati visualizzati in questo PDF sono stati generati dal nostro catalogo online. I dati completi sono disponibili nella documentazione per l'utente. Si applicano le condizioni generali di utilizzo per i download.



Relè di sicurezza per arresto di emergenza e porta di protezione fino a SIL 1, Cat.1, PL c, in base all'applicazione fino a SIL 3, Cat.4, PL e, funzionamento a un canale, 3 contatti di sicurezza, tensione nominale d'ingresso 230 V AC, morsetti a vite a innesto

## I vantaggi

- Fino alla cat. 1/PL c secondo ISO 13849-1, SIL 1 secondo EN IEC 62061, SIL 1 secondo IEC 61508
- In funzione dell'applicazione fino alla cat. 4/PL e secondo EN ISO 13849-1, SIL 3 secondo EN IEC 62061, SIL 3 secondo IEC 61508
- Comando a 1 canale
- Isolamento di base

## Dati commerciali

Codice articolo	2901430
Pezzi/conf.	1 Pezzi
Quantità di ordinazione minima	1 Pezzi
Codice vendita	DNA111
Codice prodotto	DNA111
GTIN	4046356592185
Peso per pezzo (confezione inclusa)	199 g
Peso per pezzo (confezione esclusa)	165,8 g
Numero tariffa doganale	85371098
Paese di origine	DE

# PSR-SCP-230AC/ESAM2/3X1/1X2/B - Moduli di sicurezza



2901430

<https://www.phoenixcontact.com/it/prodotti/2901430>

## Dati tecnici

### Note

Nota per l'utilizzo

Nota per l'utilizzo	Solo per l'uso industriale
---------------------	----------------------------

### Caratteristiche articolo

Tipo di prodotto	Relè di sicurezza
Famiglia di prodotti	PSRclassic
Applicazione	Arresto d'emergenza Finecorsa ripari
Comando	a 1 canale
Vita meccanica	circa $10^7$ cicli di manovre
Tipo di relè	Relè elettromagnetico con contatti a guida forzata secondo IEC/EN 61810-3

### Caratteristiche di isolamento

Categoria di sovratensione	II, III (Vedere il capitolo "Coordinazione di isolamento")
Grado d'inquinamento	2

### Tempi

Tempo di eccitazione tipica	300 ms (start automatico)
	50 ms (avvio sorvegliato, manuale)
Tip. tempo di eccitazione con $U_S$	300 ms (comando mediante A1 o S11/S12)
Tempo di diseccitazione tipico	20 ms (comando mediante S11/S12)
	150 ms (comando mediante A1)
Tempo di ripristino	1 s

### Caratteristiche elettriche

Potenza dissipata massima in condizioni nominali	16,4 W (con $I_L^2 = 72 \text{ A}^2, P_{\text{totale max}} = 2 \text{ W} + 14,4 \text{ W}$ )
Rapporto ciclo di esercizio	100 % ED
Tensione di isolamento nominale	250 V AC
Tensione impulsiva di dimensionamento / isolamento	4 kV / isolamento di base (separazione sicura, isolamento rinforzato e 6 KV tra A1-A2 / logica / contatti di sicurezza/di segnalazione.)

### Alimentazione

Tensione di alimentazione del circuito di comando di dimensionamento $U_S$	230 V AC -15 % / +10 %
Corrente di alimentazione, di comando, di dimensionamento $I_S$	tip. 22 mA (con $U_N$ )
Potenza apparente	tip. 4,5 VA (con $U_N$ )
Circuito di protezione	Prot. contro le sovratensioni; Diode soppressore

### Dati di ingresso

Digitale: Circuito sensori (S12)

# PSR-SCP-230AC/ESAM2/3X1/1X2/B - Moduli di sicurezza



2901430

<https://www.phoenixcontact.com/it/prodotti/2901430>

Descrizione dell'ingresso	orientato alla sicurezza
Resistenza max. consentita del cavo	50 Ω

Digitale: Circuito di avvio (S34, S35)

Descrizione dell'ingresso	non orientato alla sicurezza
Resistenza max. consentita del cavo	50 Ω

## Dati di uscita

Relè: Contatti di sicurezza (13/14, 23/24, 33/34)

Numero uscite	3 (non ritardato)
Tipo di commutazione del contatto	3 contatti di sicurezza
Materiale dei contatti	AgSnO <sub>2</sub> , + 0,2 μm Au
Tensione di commutazione	min. 10 V AC/DC max. 250 V AC/DC
Potenza commutabile	min. 100 mW
Corrente istantanea	min. 10 mA max. 6 A
Potere di rottura	6 A (24 V (DC13)) 5 A (230 V (AC15))
Corrente permanente limite	6 A (tenere conto del derating)
arit. Corrente totale	72 A <sup>2</sup> (tenere conto del derating)
Frequenza di commutazione	max. 0,5 Hz
Vita meccanica	10x 10 <sup>6</sup> cicli di manovre
Fusibile d'uscita	10 A gL/gG NEOZED

Relè: Contatto di segnalazione (41/42)

Numero uscite	1 (non ritardato)
Tipo di commutazione del contatto	1 contatto d'uscita di segnalazione
Materiale dei contatti	AgSnO <sub>2</sub> , + 0,2 μm Au
Tensione di commutazione	min. 10 V AC/DC max. 250 V AC/DC
Potenza commutabile	min. 100 mW
Corrente istantanea	min. 10 mA max. 6 A
Corrente permanente limite	5 A
arit. Corrente totale	72 A <sup>2</sup>
Frequenza di commutazione	max. 0,5 Hz
Fusibile d'uscita	6 A gL/gG NEOZED

## Dati di collegamento

Tecnologia di connessione

a innesto	sì
-----------	----

Connessione conduttori

# PSR-SCP-230AC/ESAM2/3X1/1X2/B - Moduli di sicurezza



2901430

<https://www.phoenixcontact.com/it/prodotti/2901430>

Collegamento	Connessione a vite
Sezione conduttore rigida	0,2 mm <sup>2</sup> ... 2,5 mm <sup>2</sup>
Sezione conduttore flessibile	0,2 mm <sup>2</sup> ... 2,5 mm <sup>2</sup>
Sezione del conduttore AWG	24 ... 12
Lunghezza del tratto da spelare	7 mm
Filettatura	M3
Coppia di serraggio	0,5 Nm ... 0,6 Nm

## Segnalazione

Segnalazione stato	2 x LED (verdi)
Indicazione tensione di esercizio	1 x LED (verde)

## Dimensioni

Larghezza	22,5 mm
Altezza	99 mm
Profondità	114,5 mm

## Indicazioni materiale

Colore	giallo (RAL 1018)
Materiale custodia	PA

## Caratteristiche

### Dati tecnici di sicurezza

Categoria di arresto (EN 60204-1)	0 (Contatti istantanei)
-----------------------------------	-------------------------

### Dati tecnici di sicurezza: EN ISO 13849

Performance Level (PL)	c (in funzione dell'applicazione fino a PL e)
------------------------	---

### Dati tecnici di sicurezza

Safety Integrity Level (SIL)	1 (in funzione dell'applicazione fino a SIL 3)
------------------------------	--

### Dati tecnici di sicurezza

Safety Integrity Level (SIL)	1 (in funzione dell'applicazione fino a SIL 3)
------------------------------	--

### Dati tecnici di sicurezza

Safety Integrity Level (SIL)	1 (in funzione dell'applicazione fino a SIL 3)
------------------------------	--

## Condizioni ambientali e della vita elettrica

### Condizioni ambientali

Grado di protezione	IP20
Grado di protez. luogo di installazione min.	IP54
Temperatura ambiente (esercizio)	-25 °C ... 55 °C
Temperatura ambiente (stoccaggio/trasporto)	-40 °C ... 85 °C
Altezza	≤ 2000 m (su NN)
Max. umidità dell'aria. consentita (stoccaggio/trasporto)	75 % (nella media, talvolta 85%, nessuna condensa)

# PSR-SCP-230AC/ESAM2/3X1/1X2/B - Moduli di sicurezza



2901430

<https://www.phoenixcontact.com/it/prodotti/2901430>

Umidità dell'aria massima consentita (funzionamento)	75 % (nella media, talvolta 85%, nessuna condensa)
Urti	15g
Vibrazioni (funzionamento)	10 Hz ... 150 Hz, 2g

## Omologazioni

CE

Siglatura	Conformità CE
-----------	---------------

## Montaggio

Tipo di montaggio	Montaggio su guida DIN
Posizione di installazione	a scelta

# PSR-SCP-230AC/ESAM2/3X1/1X2/B - Moduli di sicurezza

2901430

<https://www.phoenixcontact.com/it/prodotti/2901430>

## Disegni

Schema di collegamento

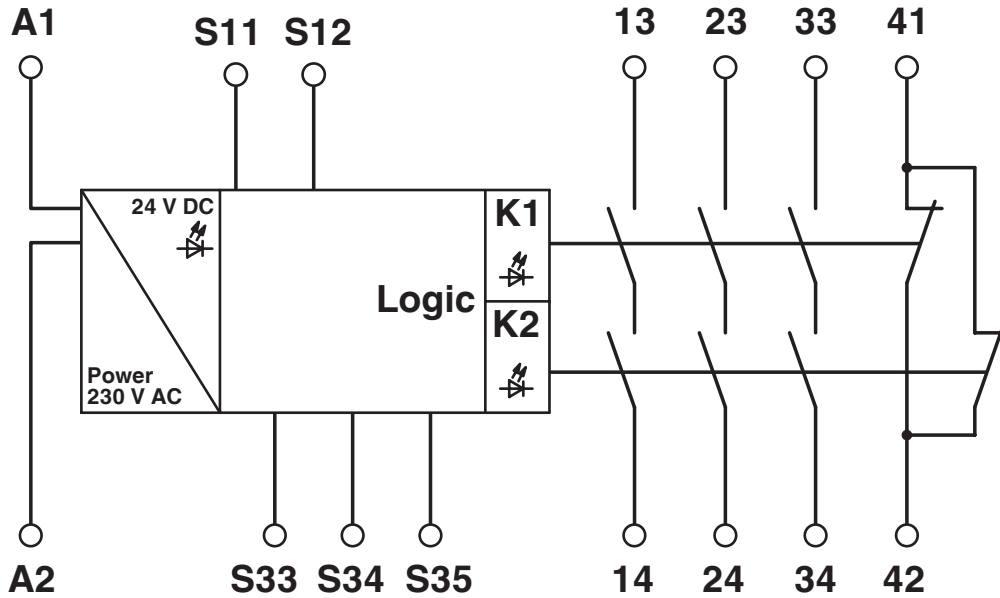


Diagramma a blocchi

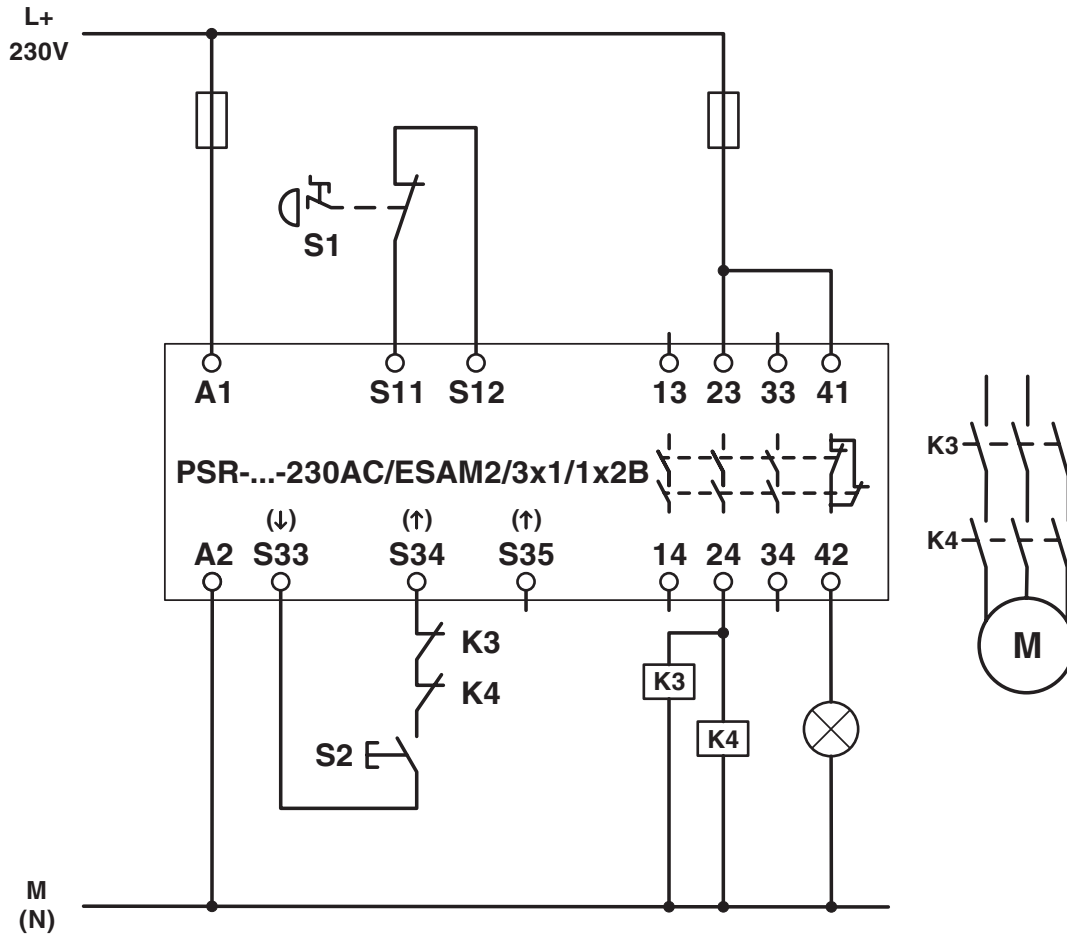
# PSR-SCP-230AC/ESAM2/3X1/1X2/B - Moduli di sicurezza



2901430

<https://www.phoenixcontact.com/it/prodotti/2901430>

Schema di collegamento



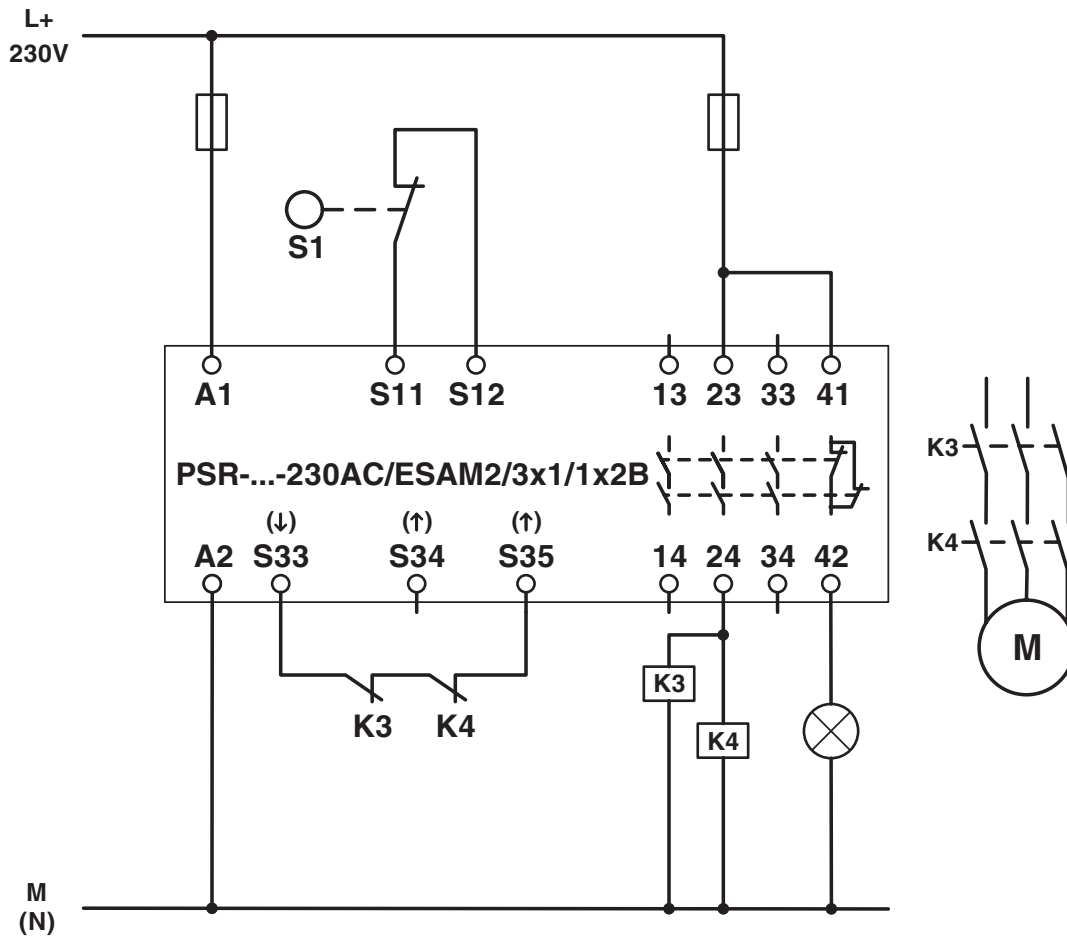
Monitoraggio arresto di emergenza a un canale

# PSR-SCP-230AC/ESAM2/3X1/1X2/B - Moduli di sicurezza

2901430

<https://www.phoenixcontact.com/it/prodotti/2901430>

Schema di collegamento



Controllo finecorsa ripari a un canale

# PSR-SCP-230AC/ESAM2/3X1/1X2/B - Moduli di sicurezza



2901430

<https://www.phoenixcontact.com/it/prodotti/2901430>

## Omologazioni

📄 To download certificates, visit the product detail page: <https://www.phoenixcontact.com/it/prodotti/2901430>



**cULus Listed**

ID omologazione: E140324



**Functional Safety**

ID omologazione: 01/205/5117.04/23

# PSR-SCP-230AC/ESAM2/3X1/1X2/B - Moduli di sicurezza



2901430

<https://www.phoenixcontact.com/it/prodotti/2901430>

## Classifiche

### ECLASS

ECLASS-13.0	27371819
ECLASS-15.0	27371819

### ETIM

ETIM 10.0	EC001449
-----------	----------

### UNSPSC

UNSPSC 21.0	39122200
-------------	----------

# PSR-SCP-230AC/ESAM2/3X1/1X2/B - Moduli di sicurezza



2901430

<https://www.phoenixcontact.com/it/prodotti/2901430>

## Environmental product compliance

### EU RoHS

Soddisfa i requisiti della direttiva RoHS	Sì
con eccezione delle deroghe, se note	7(a), 7(c)-I

### China RoHS

Environment friendly use period (EFUP)	EFUP-50
	Una tabella per la dichiarazione China RoHS in base all'articolo è disponibile nell'area di download di ciascun articolo alla voce "Dichiarazione del produttore". Per tutti gli articoli con EFUP-E non viene allestita né richiesta alcuna tabella per la dichiarazione China RoHS.

### EU REACH SVHC

Avviso di sostanza candidata REACH (n. CAS)	Lead(n. CAS: 7439-92-1)
SCIP	cbf8e95b-357e-4ac2-94f3-67f3e3279f4e

### EF3.1 Cambiamento climatico

CO2e kg	6,313 kg CO2e
---------	---------------

Phoenix Contact 2026 © - Tutti i diritti riservati  
<https://www.phoenixcontact.com>

PHOENIX CONTACT S.p.a.  
Via Bellini, 39/41  
20095 Cusano Milanino (MI)  
+39 02 660591  
[info\\_it@phoenixcontact.com](mailto:info_it@phoenixcontact.com)